
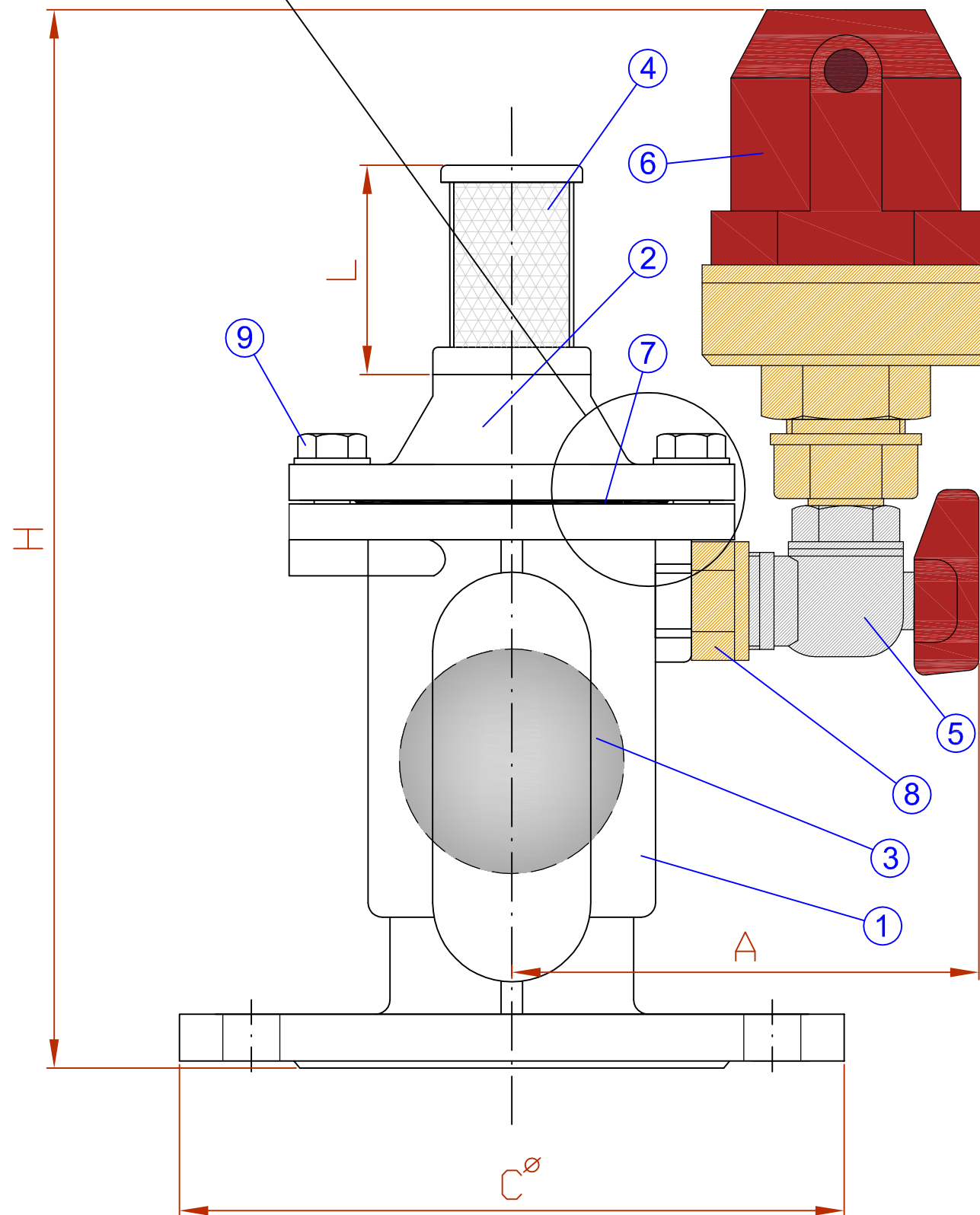
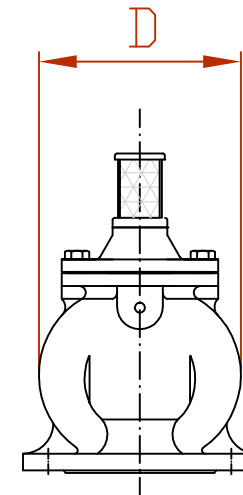
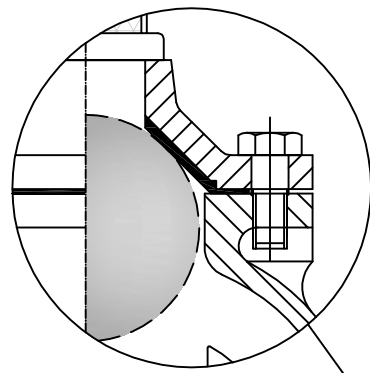


DIMENSIONES GENERALES					
DN	C	A	H	L	D
40	150	51	200	40	125
50	165	54	235	50	160
65	185	56	260	60	170


VENTOSAS HISPAPLUS (DOBLE EFECTO)		
Ref.	Descripción	Materiales
1	CUERPO	F. Dúctil GGG-40
2	CUPULA	F. Dúctil GGG-40
3	BOLA DE CIERRE	Polipropileno d=0.9
4	FILTRO DE AIRE	Malla acero inoxidable
7	VULCANIZADO	Neopreno 65° Shore
9	TORNILLOS Y ARANDELAS	Acero inoxidable
11	TAPÓN	Latón

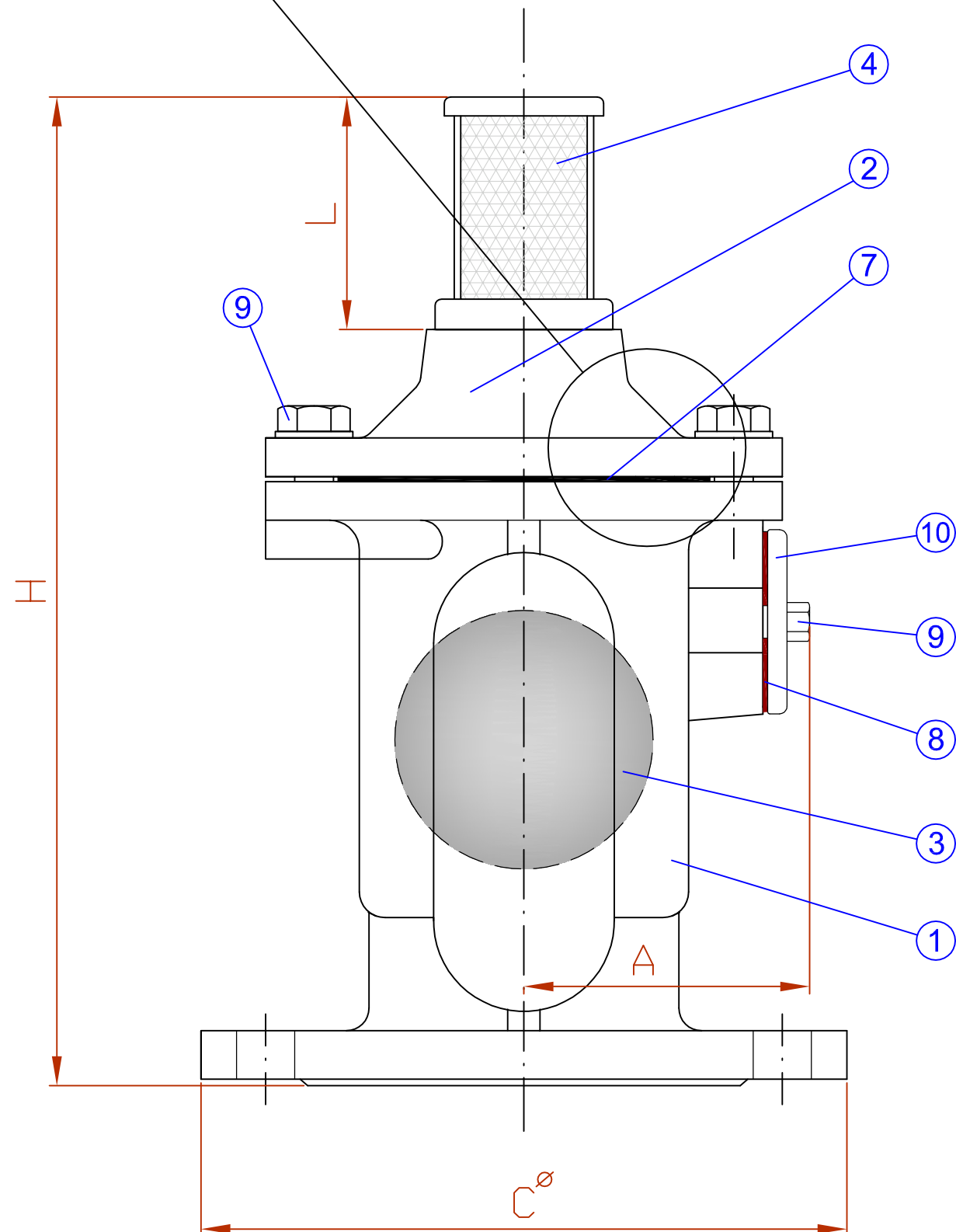
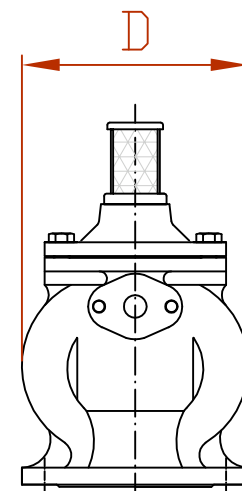
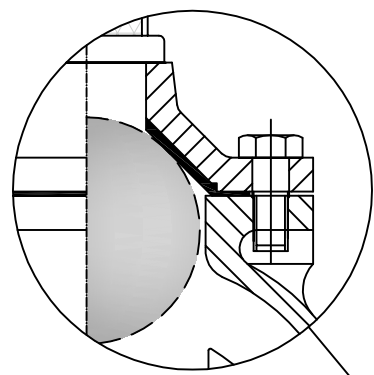
DESCRIPCION		FECHA
	VENTOSAS F.DÚCTIL (DOBLE EFECTO)	07/10/2010
	Nº PLANO	ESCALA
20	DN-40 ,DN-50 y DN-65	-/-



DIMENSIONES GENERALES						
DN	C	A	H	L	D	Peso (Kg)
50	165	123	285	50	160	7
65	185	130	295	60	170	9


VENTOSAS F. DÚCTIL (TRIPLE EFECTO)		
Ref.	Descripción	Materiales
1	CUERPO	F. Dúctil GGG-40
2	CUPULA	F. Dúctil GGG-40
3	BOLA DE CIERRE	Polipropileno d=0.9
4	FILTRO DE AIRE	Malla acero inoxidable
5	LLAVE DE CORTE	Latón cromado
6	VENTOSA 1" (T. Efecto)	Poliamida (base metálica)
7	VULCANIZADO	Neopreno 65° Shore
8	RACOR	Latón
9	TORNILLOS Y ARANDELAS	Acero inoxidable

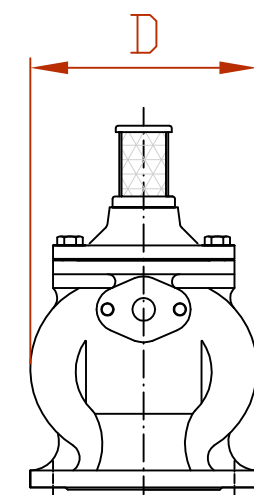
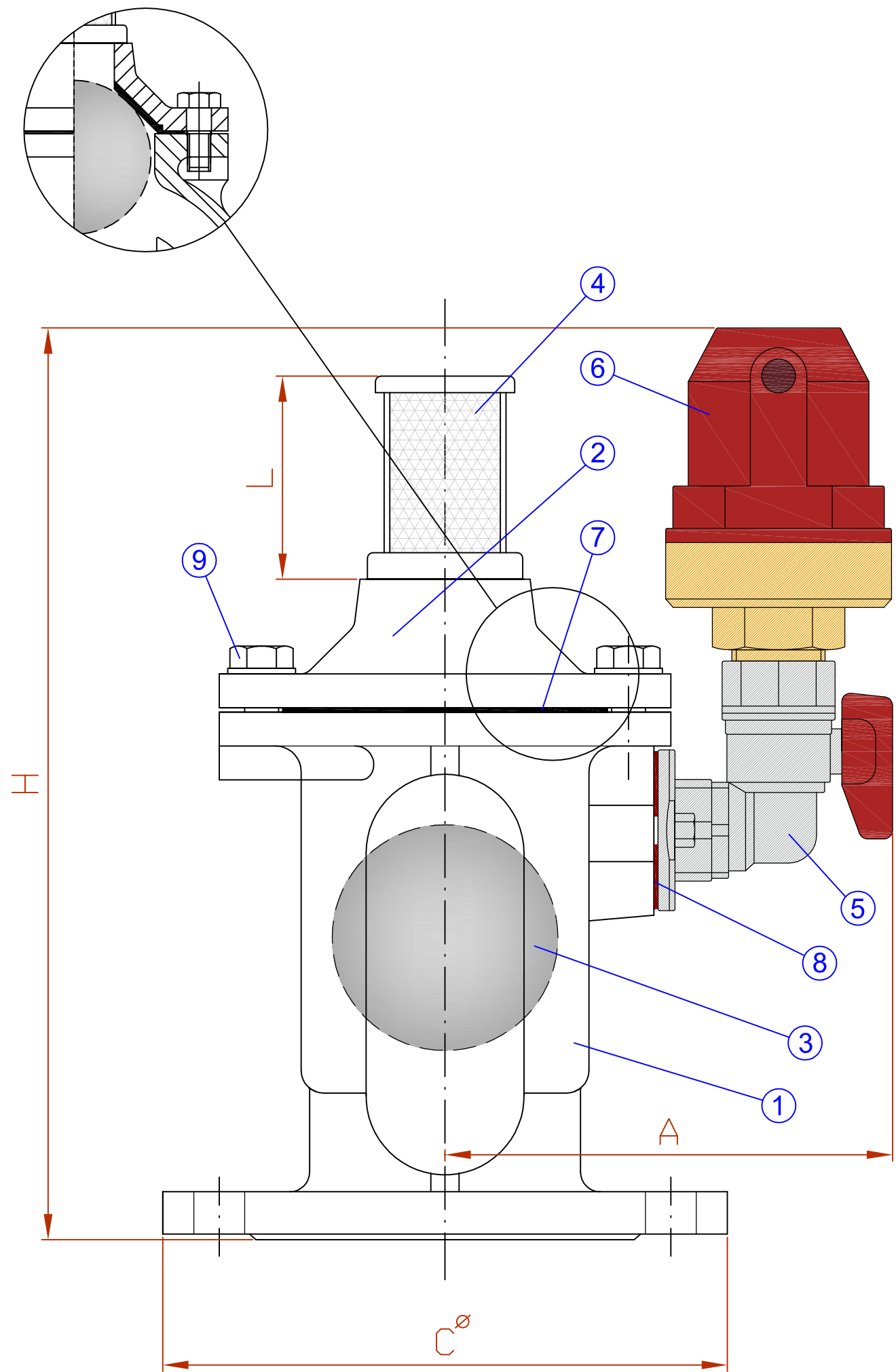
DESCRIPCION		FECHA
	VENTOSAS F. DÚCTIL (TRIPLE EFECTO)	07/10/2010
	Nº PLANO	ESCALA
22	DN-50 y DN-65	-/-



DIMENSIONES GENERALES						
DN	C	A	H	L	D	Peso (Kg)
80	200	81	325	72	214	13
100	220	108	395	72	291	23


VENTOSAS F. DÚCTIL (DOBLE EFECTO)		
Ref.	Descripción	Materiales
1	CUERPO	F. Dúctil GGG-40
2	CUPULA	F. Dúctil GGG-40
3	BOLA DE CIERRE	Polipropileno d=0.9
4	FILTRO DE AIRE	Malla acero inoxidable
7	VULCANIZADO	Neopreno 65° Shore
8	JUNTA	Cuero prensado
9	TORNILLOS Y ARANDELAS	Acero inoxidable
10	TAPA	Acero zincado

DESCRIPCION		FECHA
	VENTOSAS F.DÚCTIL (DOBLE EFECTO)	07/10/2010
	Nº PLANO	ESCALA
19	DN-80 y DN-100	-/-



DIMENSIONES GENERALES						
DN	C	A	H	L	D	Peso (Kg)
80	200	155	340	72	214	15
100	220	180	395	72	291	25

VENTOSAS F. DÚCTIL (TRIPLE EFECTO)		
Ref.	Descripción	Materiales
1	CUERPO	F. Dúctil GGG-40
2	CUPULA	F. Dúctil GGG-40
3	BOLA DE CIERRE	Polipropileno d=0.9
4	FILTRO DE AIRE	Malla acero inoxidable
5	LLAVE DE CORTE	Latón cromado
6	VENTOSA 1" (T. Efecto)	Poliamida (base metálica)
7	VULCANIZADO	Neopreno 65° Shore
8	JUNTA	Cuero prensado
9	TORNILLOS Y ARANDELAS	Acero inoxidable

DESCRIPCION		FECHA
	VENTOSAS F. DÚCTIL (TRIPLE EFECTO)	07/10/2010
	Nº PLANO	ESCALA
21	DN-80 y DN-100	-/-