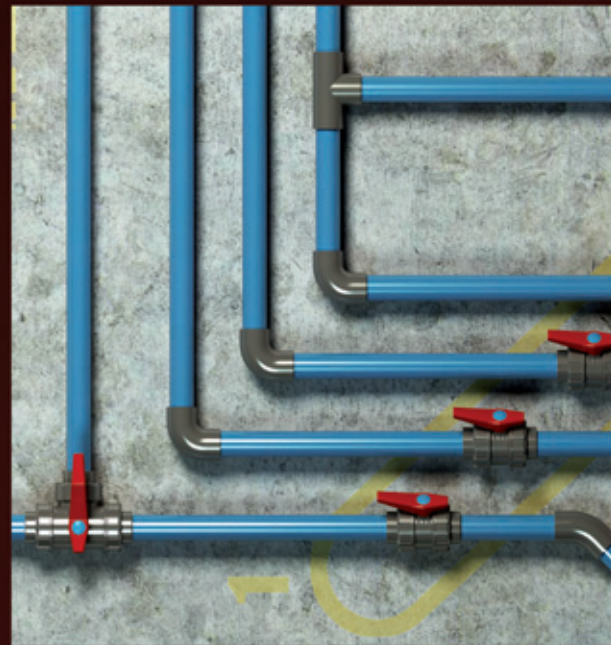


# Válvulas PVC y PP

Conducción de fluidos a presión



# 01 Válvulas de esfera PVC

Especificaciones técnicas

Válvulas de esfera de 2 vías

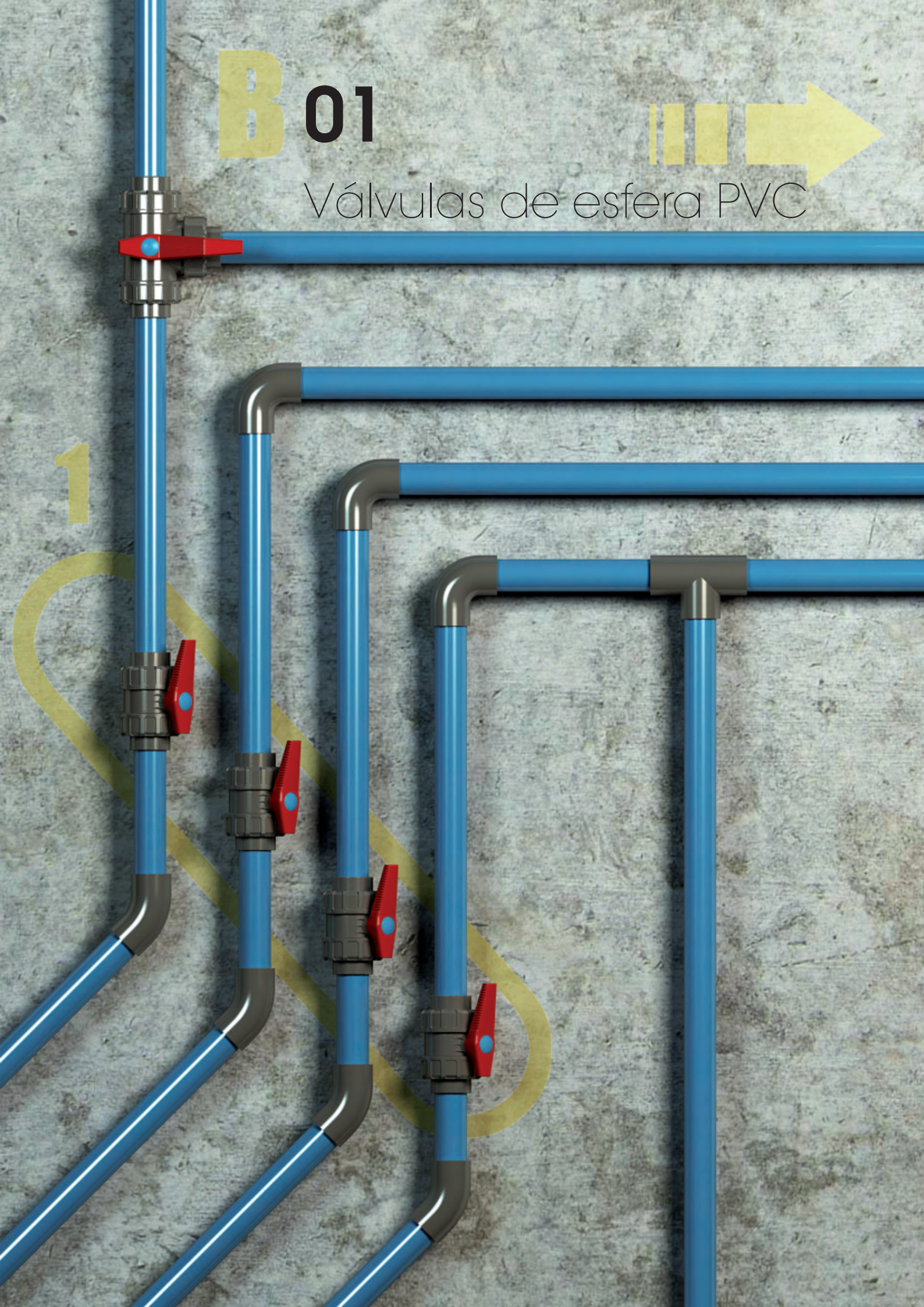
Válvulas de esfera de 3 vías

Enlaces 3 piezas

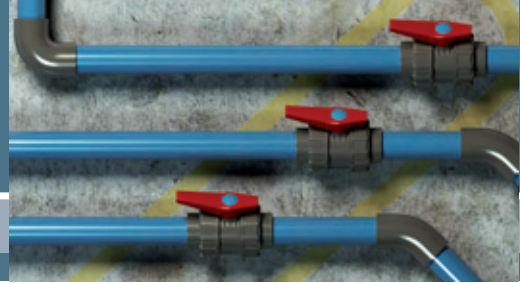
**B 01**



Válvulas de esfera PVC



# Válvulas de esfera PVC



## Especificaciones técnicas y características

**NORMAS:** Las válvulas de esfera de Jimten, o sus elementos constituyentes, cumplen, entre otras, las siguientes normas:

**Roscas:** ISO R7, UNI 338, DIN 2999, UNE 19009

**Enlaces tubo de PE:** UNE 12201, ISO 3501, ISO 3503, ISO 3458, ISO 3459.

**Uniones encolar:** ISO 727, UNI 7422, DIN 8063, NF T54-028, KIWA 54, UNE EN 1452.

**Bridas:** ISO 2084, UNI 7442, DIN 8063, UNE 19153

### Instalación y detalle

Todas las válvulas sea cual sea el tipo y el material de que están fabricadas, deben quedar exentas de las tensiones producidas por la tubería en su instalación.

ESTAS TENSIONES PUEDEN DEBERSE A: Peso del tubo y fluido, contracciones, dilataciones, etc.

Y PUEDEN CORREGIRSE: Instalando abrazaderas antes y después de las válvulas u otros elementos de anclaje.

#### Válvulas de esfera desmontables y de tres vías

- 1.º- Desenroscar las tuercas de ajuste (10) pasando por su interior los extremos de los tubos a conectar la válvula.
- 2.º- Roscar, encolar, ajustar o atornillar el enlace de la válvula según sea: roscado, para encolar, para tubo de PE o para embriar.
- 3.º- Introducir el cuerpo de la válvula entre los dos enlaces, asegurándose de que las superficies de los mismos están limpios o sin cola, de forma que la flecha grabada en el cuerpo coincida con el sentido del fluido a conducir, y que las juntas tóricas ajustan a sus correspondientes cajeras.
- 4.º- Roscar las tuercas al cuerpo, primero la del lado opuesto al sentido de la flecha y después la otra, comprobando que la válvula está perfectamente alineada con la tubería y sin tensiones.

#### Desmontaje de las válvulas bajo presión

La concepción del cuerpo de la válvula prevé la posibilidad de desmontar parte de la instalación manteniendo el resto a presión. Para ello, debe colocarse la válvula en el sentido apropiado indicado por la flecha grabada en el cuerpo.



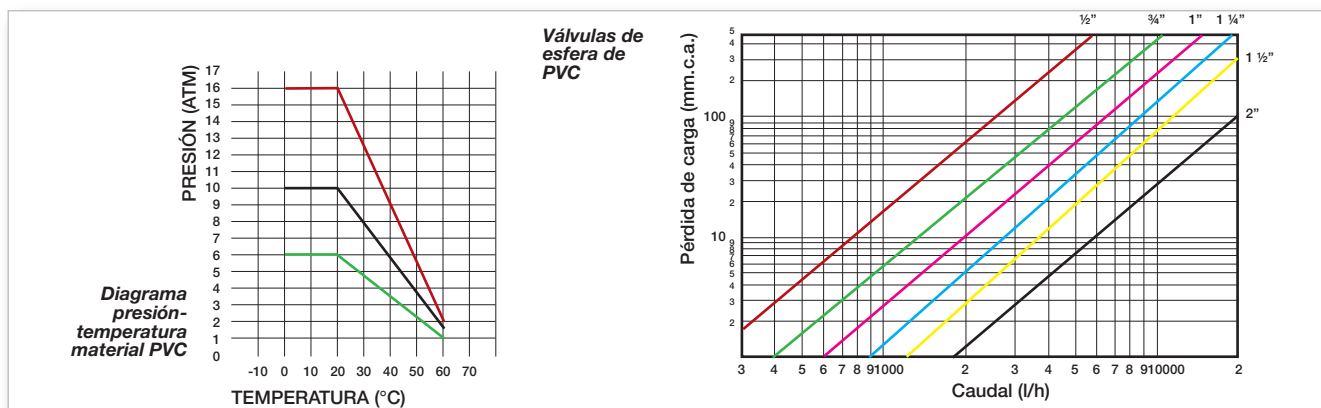
### Gráfico Presión / Temperatura

Diámetro		DN (mm)	PN (bar)
≤ 63	≤ 2"	≤ 50	16
75	2 ½"- 3"	65 - 80	10
90-125	4"	100 - 110	6
125	4 ½"	113	4

#### PRESIONES NOMINALES

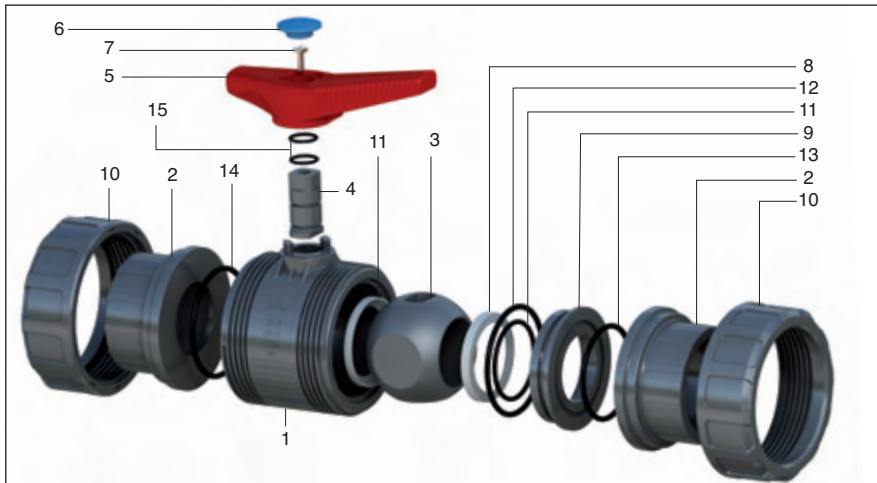
La tabla de PN da la presión de servicio trabajando con agua a 20°C. Para otras temperaturas hay que aplicar coeficientes de reducción de la presión en función de la temperatura y del material.

### Pérdidas de carga



## Válvulas de esfera de 2 vías

### Despiece



1.- Cuerpo  
2.- Enlace / Machón  
3.- Bola  
4.- Eje  
5.- Maneta

6.- Botón maneta  
7.- Tornillo  
8.- Asiento PTFE  
9.- Portateflón  
10.- Tuerca

11.- Junta tórica-asiento PTFE  
12.- Junta tórica ext. portateflón  
13.- Junta tórica parte ajustable  
14.- Junta tórica parte compacta  
15.- Junta tórica eje.

### Materiales

Cuerpo	$\varnothing \leq 63$ PVC $\varnothing > 63$ PPFV
Enlaces encolar	PVC
Enlace roscado M o H	$\varnothing \leq 63$ PVC $\varnothing > 63$ PPFV
Enlace tubo PE	PPFV
Enlace brida	PVC
Bola	$\varnothing \leq 63$ PVC $\varnothing > 63$ PPFV/PVC
Asiento bola	PTFE
Maneta	PPFV
Enbellecedor maneta	PE
Juntas tóricas	NBR FPM
Tornillos	Fe/Zn

### Las válvulas desmontables JIMTEN

#### BOTÓN DE MANETA

- Su color indica el material de los asientos o las juntas

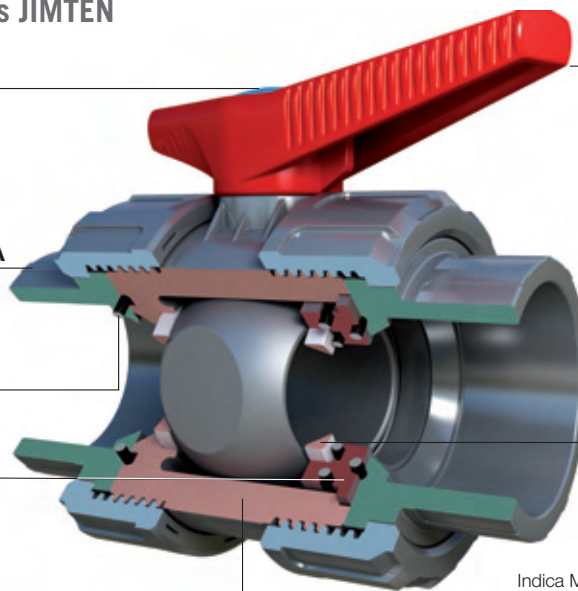
#### CONJUNTO CASQUILLO + TUERCA

Existen 5 versiones totalmente intercambiables.

#### JUNTAS TÓRICAS

de NBR o vitón FPM  
(Consultar resistencia química)

#### SISTEMA ANTIBLOQUEO



#### MANETA

- Diseño ergonómico.  
- Marca JIMTEN.  
- Su color indica la versión de los casquillos.

#### ASIENTO

Teflón o PE  
(Consultar resistencia química)

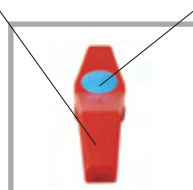
#### CUERPO CENTRAL

Indica Marca, Medida, P. Nominal y sentido del flujo.

### Identificación de las válvulas de esfera en función del color de la maneta y el botón-maneta.

#### Color Maneta.

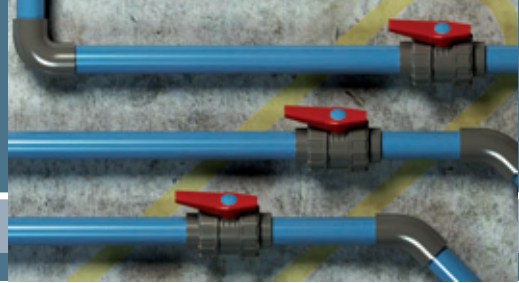
<b>ROJO</b>	Estandar.
<b>NEGRO</b>	Casquillos encolar según norma ASTM.
<b>NEGRO</b>	Casquillos rosca hembra según norma NPT.



#### Color botón maneta

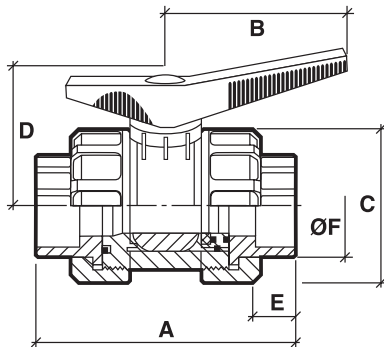
<b>AZUL</b>	Juntas NBR (Estandar).
<b>VERDE</b>	Asientos de PE.
<b>BLANCO</b>	Juntas EPDM.
<b>NEGRO</b>	Juntas VITON.

# Válvulas de esfera PVC



## Válvulas de esfera de 2 vías

Encolar

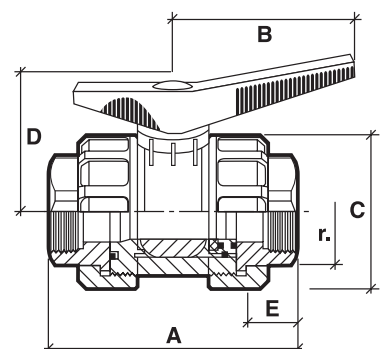


Medida	Juntas NBR (Caucho nitrilo)	
	Botón maneta Azul	Botón maneta Negro
	Ref.	Ref.
20	52201	152201
25	52202	152202
32	52203	152203
40	52204	152204
50	52205	152205
63	52206	152206
75	52207	152207
90**	52319	152319
90	52208	152208
110**	52320	152320
110	52209	152209
125	52297	152297

\*\*Paso reducido.

Ref. NBR	Ref. FPM	Medida	A	B	C	D	E	Ø F	Peso (gr)	DN
52201	152201	20	82	60	48	46	16	20	125	15
52202	152202	25	99	60	57	49,5	20	25	210	20
52203	152203	32	118	75,5	69	61,5	21,5	32	345	25
52204	152204	40	130,5	75,5	83,5	66	25,5	40	545	32
52205	152205	50	153	94,5	96	80,5	31	50	835	40
52206	152206	63	171	94,5	113	87	38,5	63	1235	50
52207	152207	75	209	143	140	115	44,5	75	1620	65
52319	152319	90**	220	143	140	115	44,5	90	1690	65
52208	152208	90	243	185	166,5	130	51	90	2755	80
52320	152320	110**	248	185	166,5	130	51	110	2827	80
52209	152209	110	307	235	208	155	60	110	5240	100
52297	152297	125	322,5	235	208	155,5	67,5	125	5250	100

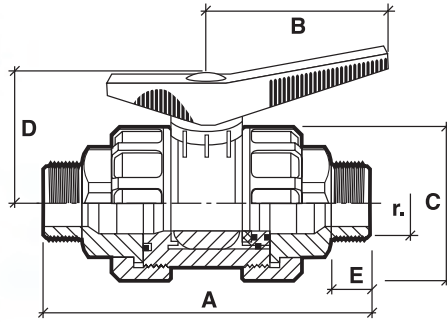
Roscar hembra



Medida	Juntas NBR (Caucho nitrilo)	
	Botón maneta Azul	Botón maneta Negro
	Ref.	Ref.
½"	52234	152234
¾"	52235	152235
1"	52236	152236
1¼"	52237	152237
1½"	52238	152238
2"	52239	152239
2 ½"	52240	152240

Ref. NBR	Ref. FPM	Medida	A	B	C	D	E	r.	Peso (gr)	DN
52234	152234	½"	76,5	60	48	45	11,5	½"	130	15
52235	152235	¾"	94	60	57	49	15	¾"	210	20
52236	152236	1"	120	75	69	61,5	18	1"	365	25
52237	152237	1 ¼"	125	75	83	65,5	22,5	1 ¼"	560	32
52238	152238	1 ½"	147	94,5	96	78	23,5	1 ½"	890	40
52239	152239	2"	155	94,5	113,5	86	30	2"	1280	50
52240	152240	2 ½"	194	143	140	112,5	29	2 ½"	1500	65

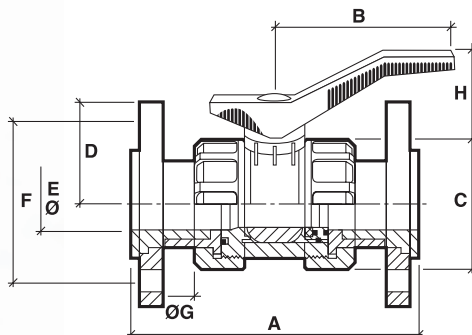
## Roscar macho



Medida	Juntas NBR (Caucho nitrilo)		Juntas FPM (Vitón)	
	Botón maneta Azul	Ref.	Botón maneta Negro	Ref.
1/2"	52261	152261		
3/4"	52262	152262		
1"	52263	152263		
1 1/4"	52264	152264		
1 1/2"	52265	152265		
2"	52266	152266		
2 1/2"	52267	152267		
3"	52268	152268		

Ref. NBR	Ref. FPM	Medida	A	B	C	D	E	r.	Peso (gr)	DN
52261	152261	1/2"	101	60	48	45	11,5	1/2"	140	15
52262	152262	3/4"	125	60	57	49	16	3/4"	225	20
52263	152263	1"	151	75	68	60	16	1"	390	25
52264	152264	1 1/4"	167,5	75	83	65	21	1 1/4"	615	32
52265	152265	1 1/2"	196,5	94	96	79	24,5	1 1/2"	975	40
52266	152266	2"	218	94	113,5	85	31,5	2"	1425	50
52267	152267	2 1/2"	253	143	140	112	30	2 1/2"	1545	65
52268	152268	3"	295	184	167	130	33	3"	2525	80

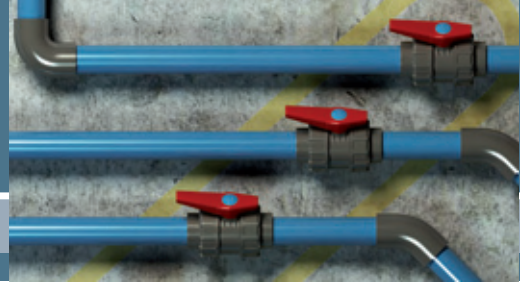
## Bridas



Medida	Juntas NBR (Caucho nitrilo)		Juntas FPM (Vitón)	
	Botón maneta Azul	Ref.	Botón maneta Negro	Ref.
50	52289	152289		
63	52290	152290		
75	52291	152291		
90	52292	152292		

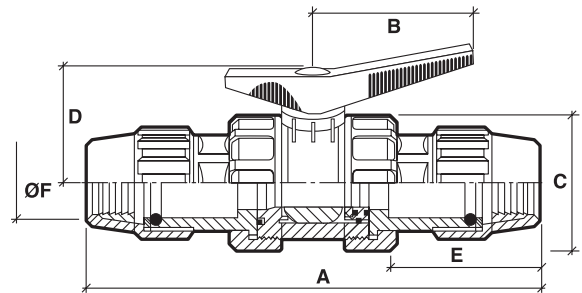
Ref. NBR	Ref. FPM	Medida	A	B	C	D	E	F	G	H	Nº Agujeros	Peso (gr)	DN
52289	152289	50	198	128	96	75	40	110	19	65	4	1820	40
52290	152290	63	222	127	113	83	50	125	18	65	4	2190	50
52291	152291	75	263	145	140	94	62	144	17	81	4	2850	65
52292	152292	90	305	184,5	167	101	74	160	18	45	8	4515	80

# Válvulas de esfera PVC



## Válvulas de esfera de 2 vías

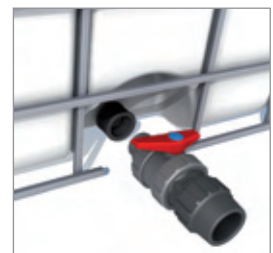
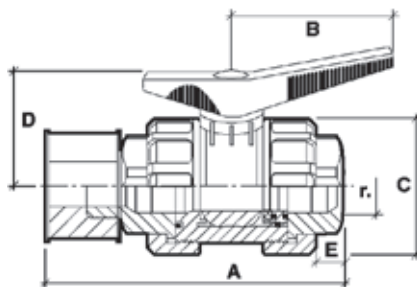
Enlace tubo polietileno



Ref. NBR	Medida	A	B	C	D	E	Ø F	Peso (gr)	DN
52281	20	162	60	48	45	55	21	169	15
52282	25	191	60	57	49	65	26	292	20
52283	32	236	75	69	61	82	32	506	25
52284	40	266	75	83	66	95	42	781	32
52285	50	310	94'5	96	79	113	51,5	1265	40
52286	63	340	94'5	114	86	120	64	1920	50
52287	75	430	143	140	112,5	151	76	2520	65
52288	90	490	184	167	126	168	91,5	4220	80

Juntas NBR (Caucho nitrilo).

## Válvula esfera hembra roscar, adaptador para bidones

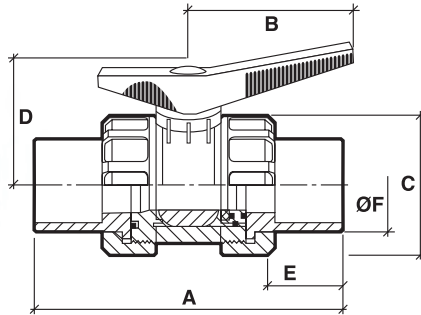


Ref. NBR	Medida	A	B	C	D	E	r.	Peso (gr)	DN
52315	1 ½"	210	94,5	96	80,5	31	1 ½"	-	40
52316	2"	216	94,5	113	87	38,5	2"	-	50

Juntas NBR (Caucho nitrilo).



## Enlace PE Termofusión



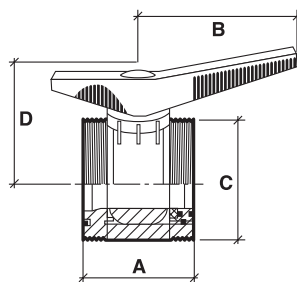
Juntas NBR (Caucho nitrilo)  
Botón maneta Azul

Juntas FPM (Vitón)  
Botón maneta Negro

Medida	Ref.	Ref.
20	52308	152308
25	52309	152309
32	52310	152310
40	52311	152311
50	52312	152312
63	52313	152313

Ref. NBR	Ref. FPM	Medida	A	B	C	D	E	ØF	Peso (gr)	DN
52308	152308	20	155	60	48	45	42	20	-	15
52309	152309	25	183	60	57	49	51	25	-	20
52310	152310	32	206	75	69	61	54	32	-	25
52311	152311	40	215	75	83	66	55	40	-	32
52312	152312	50	252	94,5	96	79	65	50	-	40
52313	152313	63	260	94,5	114	86	66	63	-	50

## Cuerpo central



Juntas NBR (Caucho nitrilo)  
Botón maneta Azul

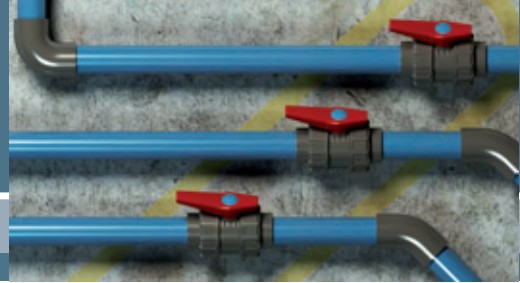
Juntas FPM (Vitón)  
Botón maneta Negro

Medida	Ref.	Ref.
20 - 1/2"	52501	152501
25 - 3/4"	52502	152502
32 - 1"	52503	152503
40 - 1 1/4"	52504	152504
50 - 1 1/2"	52505	152505
63 - 2"	52506	152506
75 - 2 1/2"	52507	152507
90 - 3"	52508	152508
110 - 4"	52509	152509
125 P.T.	52609	-

Ref. NBR	Ref. FPM	Medida	A	B	C	D	Peso (gr)	DN
52501	152501	20 - 1/2"	42	60	41	45	-	15
52502	152502	25 - 3/4"	50,5	60	49	49	-	20
52503	152503	32 - 1"	65,5	75,5	58,5	61	-	25
52504	152504	40 - 1 1/4"	66	75,5	71	66	-	32
52505	152505	50 - 1 1/2"	76,5	94,5	82,5	79	-	40
52506	152506	63 - 2"	80	94,5	98,5	86	-	50
52507	152507	75 - 2 1/2"	98,5	143	125	112,5	-	65
52508	152508	90 - 3"	116	185	146	126	-	80
52509	152509	110 - 4"	165	235	190	155	-	100
52609	-	125 P.T.	170	235	200	161,5	-	113

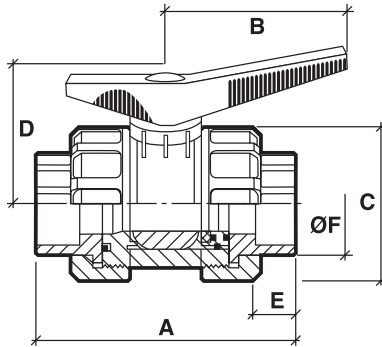
# Válvulas de esfera PVC

Válvulas de esfera de 2 vías



## Válvulas con casquillo según norma ASTM y NPT

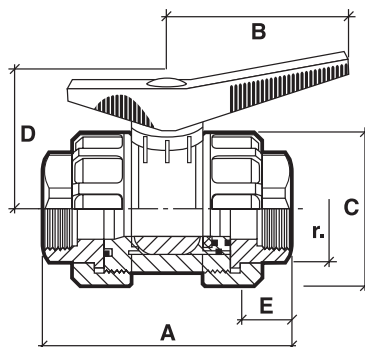
Encolar (Casquillos según norma ASTM D2466)



Medida	Junta EPDM (Etileno - Propileno - polímero)	Junta FPM (Vitón)
	Botón maneta Blanco	Botón maneta Negro
Ref.	Ref.	Ref.
20	252401	152401
25	252402	152402
32	252403	152403
40	252404	152404
50	252405	152405
63	252406	152406

Ref. EPDM	Ref. FPM	Medida	A	B	C	D	E	F	Peso (gr)	DN
252401	152401	1/2"	86,6	60	48	46	16	21,5	125,5	15
252402	152402	3/4"	98	60	57	49,5	20	27	190,4	20
252403	152403	1"	121	75,5	69	61,5	21,5	33,7	334,4	25
252404	152404	1 1/4"	123	75,5	83,5	66	25,5	42,4	486	32
252405	152405	1 1/2"	146	94,5	96	80,5	31	48,6	774,1	40
252406	152406	2"	155	94,5	113	87	38,5	60,6	1100,6	50

Roscar hembra (Casquillos según norma NPT, ANSI/ASME B.1.20.1-19/83)

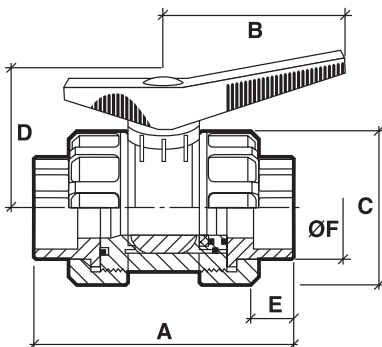


Medida	Junta EPDM (Etileno - Propileno - polímero)	Junta FPM (Vitón)
	Botón maneta Blanco	Botón maneta Negro
Ref.	Ref.	Ref.
1/2"	252434	152434
3/4"	252435	152435
1"	252436	152436
1 1/4"	252437	152437
1 1/2"	252438	152438
2"	252439	152439

Ref. EPDM	Ref. FPM	Medida	A	B	C	D	E	r	Peso (gr)	DN
252434	152434	1/2"	76,5	60	48	45	11,5	1/2"	131	15
252435	152435	3/4"	94	60	57	49	15	3/4"	204	20
252436	152436	1"	120	75	69	61,5	18	1"	262	25
252437	152437	1 1/4"	125	75	83	65,5	22,5	1 1/4"	533	32
252438	152438	1 1/2"	147	94,5	96	78	23,5	1 1/2"	878	40
252439	152439	2"	155	94,5	113,5	86	30	2"	1281	50

## Válvulas con asiento de polietileno

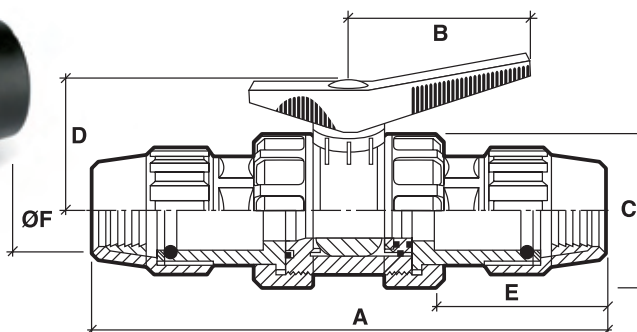
Encolar, especial piscinas y agricultura



Ref. NBR	Medida	A	B	C	D	E	F	Peso (gr)	DN
52568	50	153	94,5	96	80,5	31	50	835	40
52567	63	171	94,5	113	87	38,5	63	1235	50

Juntas NBR (Caucho nitrilo).

## Enlace tubo POLIETILENO, especial piscinas y agricultura

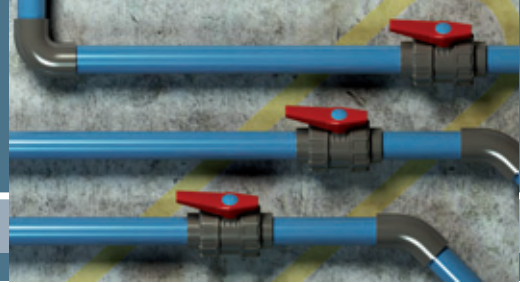


Ref. NBR	Medida	A	B	C	D	E	F	Peso (gr)	DN
52569	50	310	94,5	96	79	113	51,5	1265	40
52570	63	340	94,5	114	86	120	64	1920	50

Juntas NBR (Caucho nitrilo).

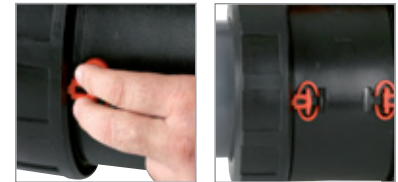
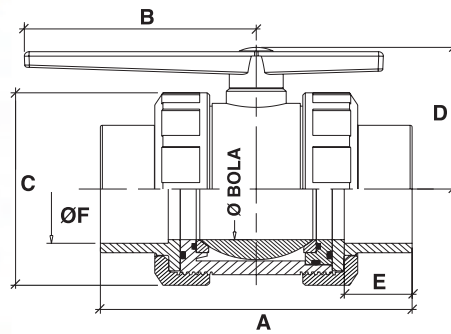
# Válvulas de esfera PVC

Válvulas de esfera de 2 vías



## Válvulas de esfera Ø 125 mm - PASO TOTAL

Encolar, paso total



Dispositivo de Bloqueo /  
Desbloqueo de tuerca, para evitar  
desaprietes por dilataciones o  
vibraciones en la tubería

Ref. NBR	Medida	A	B	C	D	E	F	Peso (gr)	DN
52306	125	326	233,6	223,5	164,5	68	126	5678	113

Juntas NBR (Caucho nitrilo).

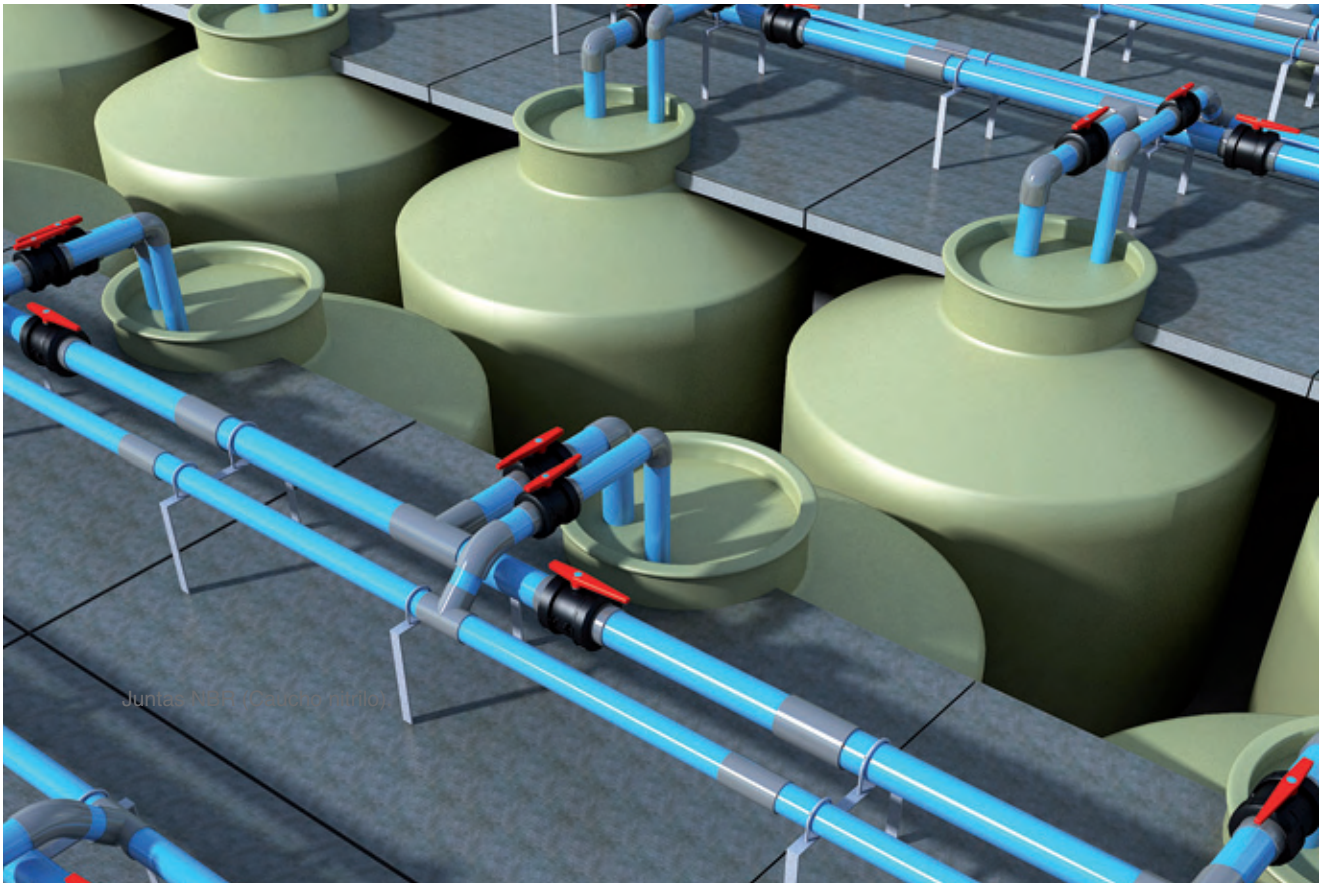
### INTERIOR TOTALMENTE LISO

PN6 - Diametro de paso 113 mm (correspondiente al de una tubería de PVC de Ø 125 mm y PN 4 atm.)

Aplicaciones: Riego, industria agroalimentaria, industria piscícola.

- Mínima pérdida de carga.

- No existe estrechamiento en su paso por la bola, lo que evita obturaciones y permite el paso de productos sólidos, esta cualidad la hace idónea para la industria agroalimentaria (almazaras, bodegas, conserveras...)



Juntas NBR (Caucho nitrilo)

## Especificaciones técnicas y características

### NORMAS:

Las válvulas de esfera de Jimten, o sus elementos constituyentes, cumplen, entre otras, las siguientes normas:

### Roscas:

ISO R7, UNI 338, DIN 2999, UNE 19009

### Enlaces tubo de PE:

UNE 12201, ISO 3501, ISO 3503, ISO 3458, ISO 3459.

### Uniones encolar:

ISO 727, UNI 7422, DIN 8063, NF T54-028, KIWA 54, UNE EN 1452.

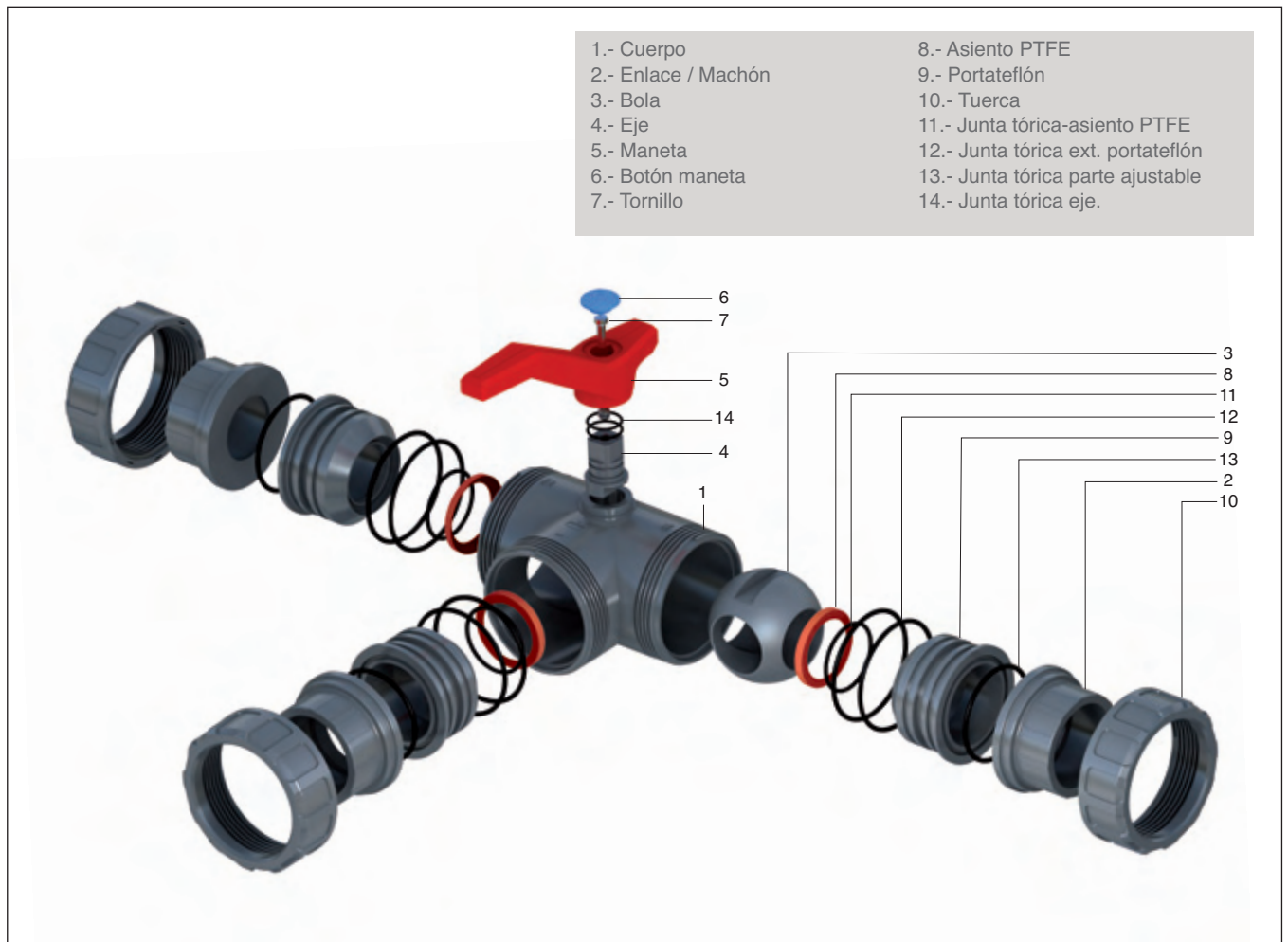
### Bridas:

ISO 2084, UNI 7442, DIN 8063, UNE 19153

### Materiales

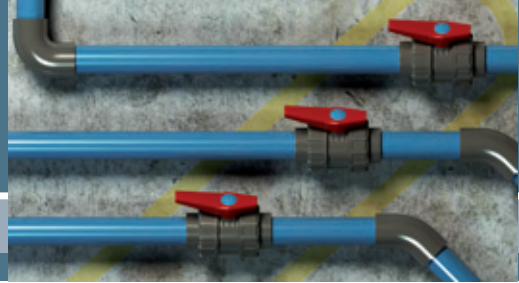
	Válvulas desmontables
Cuerpo	PVC
Enlaces encolar	PVC
Enlace roscado M o H	PVC
Enlace tubo PE	PPFV
Enlace brida	PVC
Bola	PVC
Asiento bola	PTFE
Maneta	PPFV
Enbellecedor maneta	PE
Juntas tóricas	NBR FPM
Tornillos	Fe/Zn

### Despiece



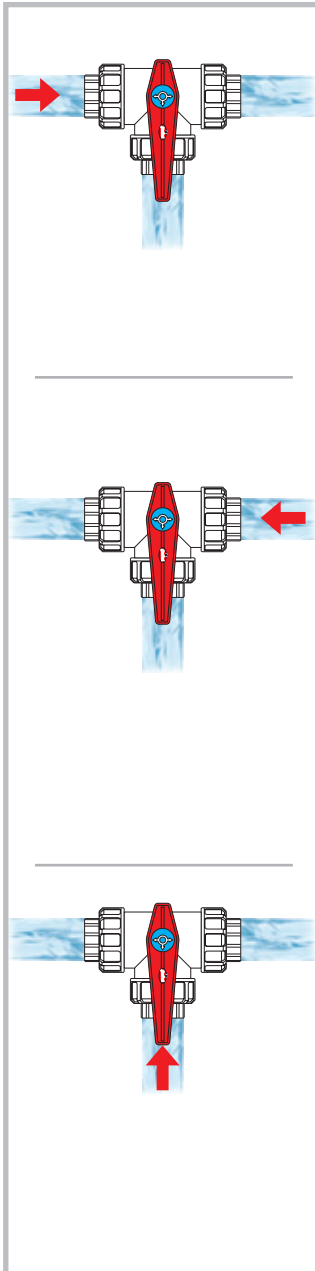
# Válvulas de esfera PVC

Válvulas de esfera de 3 vías en PVC

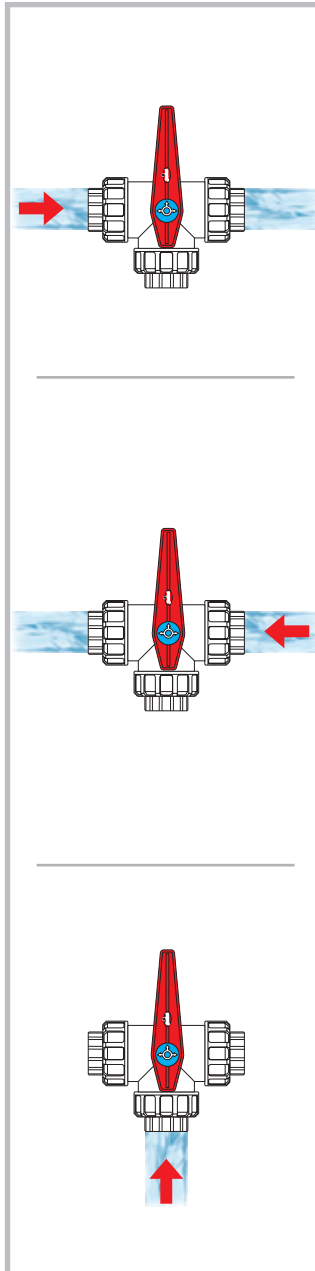


## Válvulas de 3 vías - Sentido del flujo

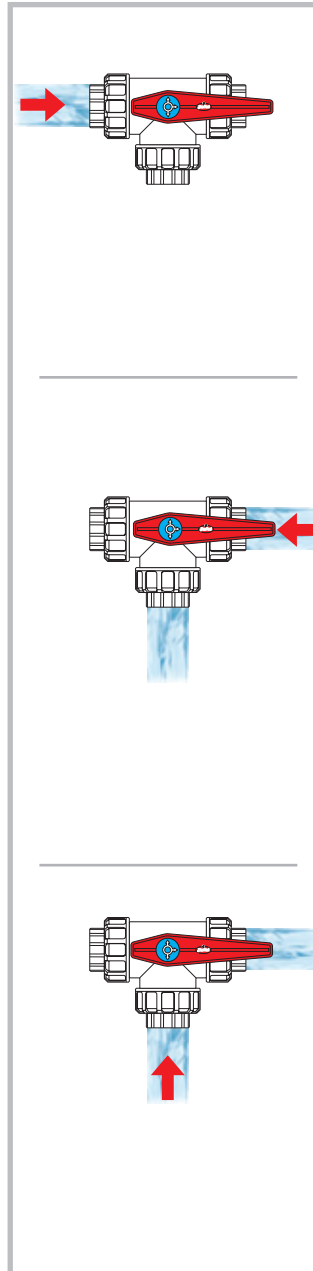
3 vías 



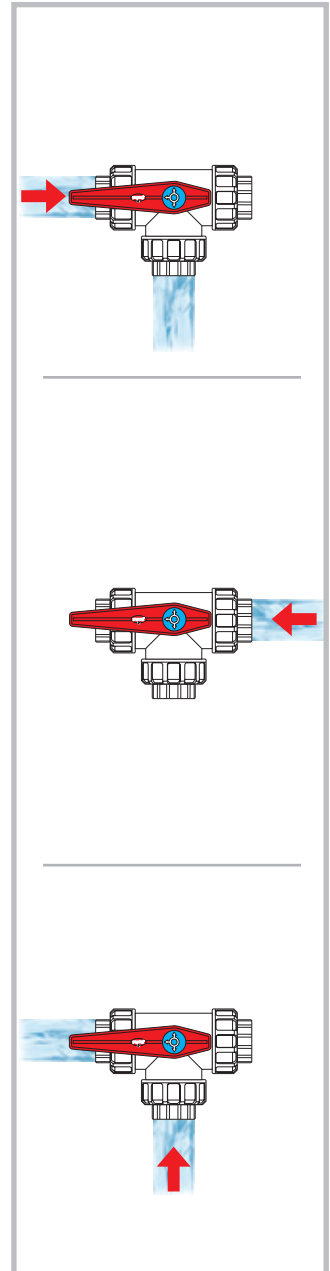
2 vías 



2 vías 



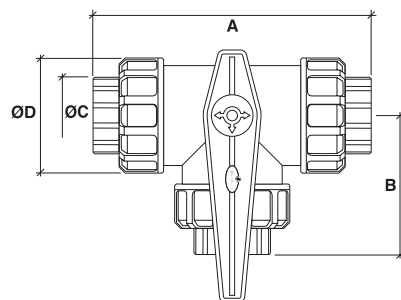
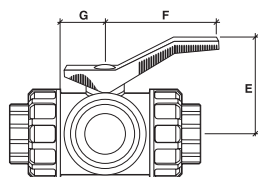
2 vías 



**NOTA** - El lado corto de la maneta indica qué vía está cerrada.

## Válvulas de esfera de 3 vías

### Encolar

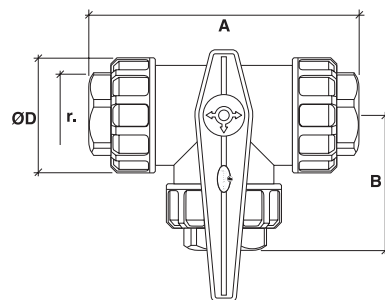
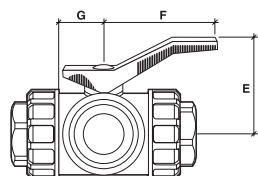


Juntas NBR  
(Caucho nitrilo)  
Botón maneta  
Azul

Juntas FPM  
(Vitón)  
Botón maneta  
Negro

Ref. NBR	Ref. FPM	Medida	A	B	C	D	E	F	G	Peso (gr)	DN
56001	156001	40	186	93	40	84	101	127	44	1055	32
56002	156002	50	223	111,5	50	96	126	143	50	1645	40
56003	156003	63	261	130,5	63	113,5	133,2	143	50	2480	50

### Rosca hembra

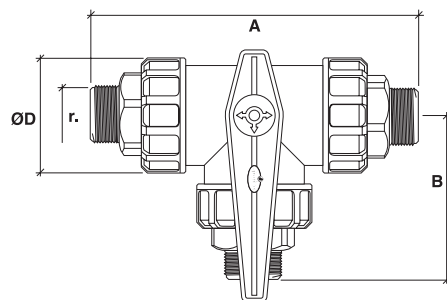
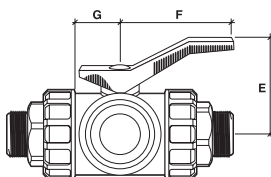


Juntas NBR  
(Caucho nitrilo)  
Botón maneta  
Azul

Juntas FPM  
(Vitón)  
Botón maneta  
Negro

Ref. NBR	Ref. FPM	Medida	A	B	D	E	F	G	Peso (gr)	DN
56004	156004	1 ¼"	182	91	84	101	127	44	1085	32
56005	156005	1 ½"	220	110	96	126	143	50	1720	40
56006	156006	2"	242	121	113,5	133,2	143	50	2580	50

### Rosca macho



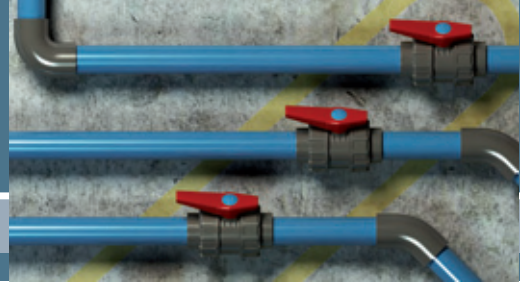
Juntas NBR  
(Caucho nitrilo)  
Botón maneta  
Azul

Juntas FPM  
(Vitón)  
Botón maneta  
Negro

Ref. NBR	Ref. FPM	Medida	A	B	D	E	F	G	Peso (gr)	DN
56007	156007	1 ¼"	223	111,5	84	101	127	44	1180	32
56008	156008	1 ½"	267,5	133,7	96	126	143	50	1870	40
56009	156009	2"	305	152,5	113,5	133,4	143	50	2830	50

# Válvulas de esfera PVC

Válvulas de esfera de 3 vías en PVC



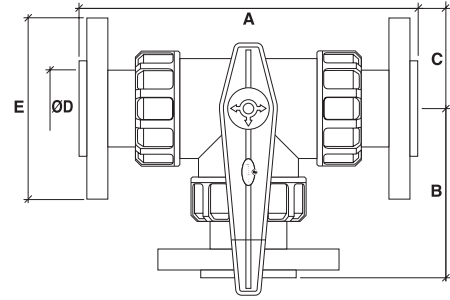
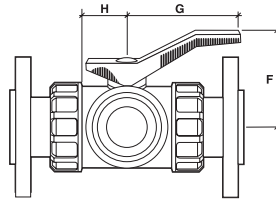
## Válvulas de esfera de 3 vías

### Bridas



Juntas NBR  
(Caucho nitrilo)  
Botón maneta  
Azul

Juntas FPM  
(Vitón)  
Botón maneta  
Negro

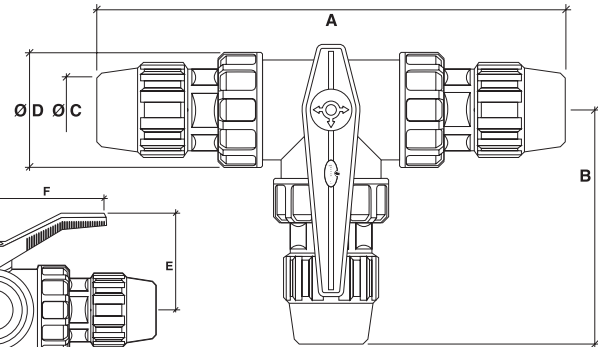
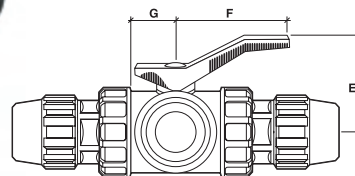


Ref. NBR	Ref. FPM	Medida	Nº Agujeros	A	B	C	D	E	F	G	H	Peso (gr)	DN
56011	156011	50	4	268	134	75	96	110	126	143	50	2170	40
56012	156012	63	4	310	155	82,5	113,5	125	133,2	143	50	3835	50

### Enlace tubo POLIETILENO



Juntas NBR  
(Caucho nitrilo)  
Botón maneta  
Azul



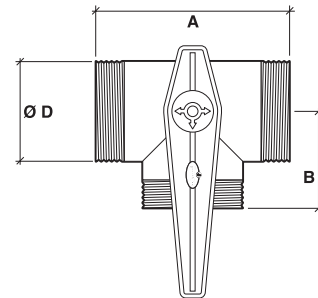
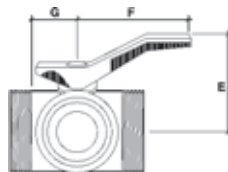
Ref. NBR	Medida	A	B	C	D	E	F	G	Peso (gr)	DN
56013	40	325	162,5	40	84	101	127	44	1455	32
56014	50	380	190	50	96	126	143	50	2780	40
56015	63	430	215	63	113,5	133,2	143	50	4115	50

### Cuerpo



Juntas NBR  
(Caucho nitrilo)  
Botón maneta  
Azul

Juntas FPM  
(Vitón)  
Botón maneta  
Negro



Ref. NBR	Ref. FPM	Medida	A	B	C	D	E	F	Peso (gr)	DN
56016	156016	40	125	63	62	71	101	127	-	32
56017	156017	50	145	75	71	83	126	143	-	40
56018	156018	63	167	89	81	98	133	143	-	50



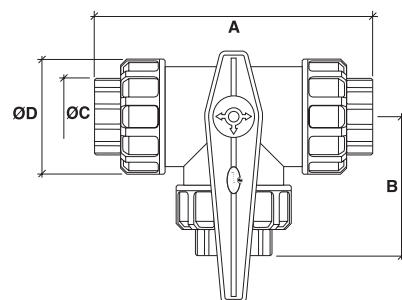
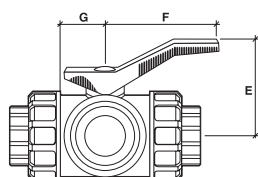
## Válvulas con casquillo según norma ASTM y NPT

Encolar (Casquillos ASTM D2466)



Juntas NBR  
(Caucho nitrilo)  
Botón maneta  
Azul

Juntas FPM  
(Vitón)  
Botón maneta  
Negro



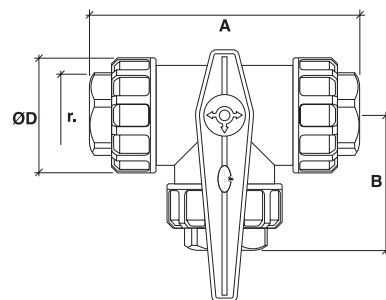
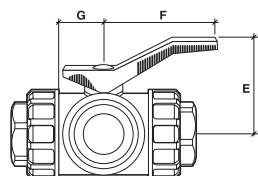
Ref. NBR	Ref. FPM	Medida	A	B	C	D	E	F	G	Peso (gr)	DN
56021	156021	1 ¼"	179	89,5	42,4	84	101	127	44	854,3	32
56022	156022	1 ½"	214	107	48,6	96	126	143	50	1352,7	40
56023	156023	2"	239,5	119,5	60,6	113,5	133,2	143	50	2024,6	50

Rosca hembra (Casquillos NPT ANSI/ASME B.1.20.1-19/83)



Juntas NBR  
(Caucho nitrilo)  
Botón maneta  
Azul

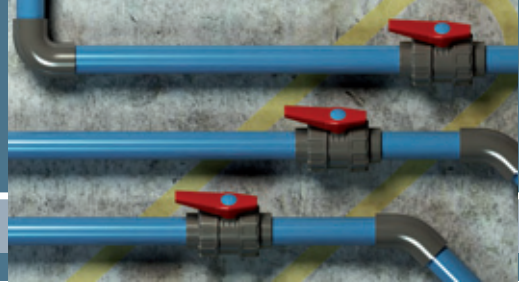
Juntas FPM  
(Vitón)  
Botón maneta  
Negro



Ref. NBR	Ref. FPM	Medida	A	B	D	E	F	G	Peso (gr)	DN
56024	156024	1 ¼"	182	91	84	101	127	44	926	32
56025	156025	1 ½"	220	110	96	126	143	50	1505	40
56026	156026	2"	242	121	113,5	133,2	143	50	2296	50

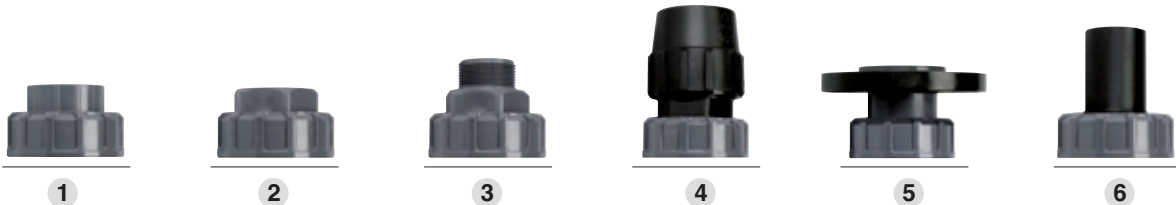
# Válvulas de esfera PVC

Enlaces 3 piezas PVC



## Combinaciones posibles

Estas válvulas permiten fácilmente realizar montajes especiales. Se pueden suministrar por separado. (Ver accesorios en pág.57)



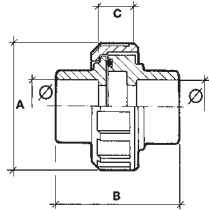
Cualquiera de los enlaces 1, 2, 3, 4, 5 y 6 se acoplan directamente al cuerpo central para obtener las combinaciones que se indican.

Ejemplo: Con el 1 + el 3, obtenemos una válvula mixta, 1 + 3 con hembra encolar a un lado y macho para roscar al otro.



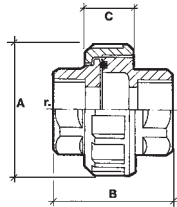
## Gama - Enlaces 3 piezas PVC

### Encolar hembra



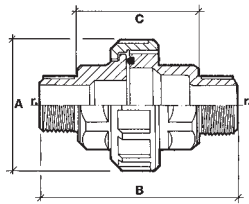
Ref.	Medida	A	B	C	DN
54001	20	48	46	14	15
54002	25	56	56,7	18,2	20
54003	32	69	65,7	21,7	25
54004	40	83	73,5	21,5	32
54005	50	96	88,5	26,5	40
54006	63	113,7	106	28	50

### Roscar hembra



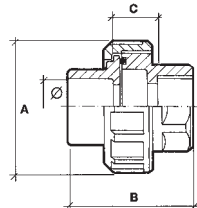
Ref.	Medida	A	B	C	DN
54007	1/2"	48	41	18	15
54008	3/4"	57	53	23	20
54009	1"	68,5	66,5	35,5	25
54010	1 1/4"	83	69	26	32
54011	1 1/2"	96	84,5	37,5	40
54012	2"	113,4	30	33,5	50

### Roscar macho



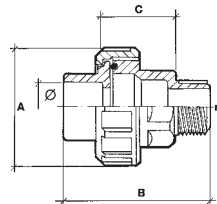
Ref.	Medida	A	B	C	DN
54013	1/2"	48,7	65	40,2	15
54014	3/4"	57	85	53	20
54015	1"	68,7	99	67	25
54016	1 1/4"	83	111	71	32
54017	1 1/2"	96	134,5	85,5	40
54018	2"	113,5	148,5	91	50

### Hembra encolar / hembra roscar



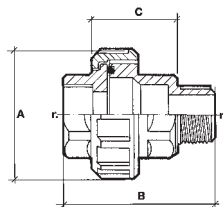
Ref.	Medida	A	B	C	DN
54019	20-1/2"	48	43,5	15,5	15
54020	25-3/4"	57	55	21	20
54021	32-1"	68,5	66	28	25
54022	40-1 1/4"	83,4	71	25	32
54023	50-1 1/2"	96	87	32	40
54024	63-2"	113,5	98,5	33,8	50

### Hembra encolar / macho roscar



Ref.	Medida	A	B	C	DN
54025	20-1/2"	48	55	27	15
54026	25-3/4"	57	71,5	36	20
54027	32-1"	68,8	83	45,5	25
54028	40-1 1/4"	83	91,5	46	32
54029	50-1 1/2"	96	111	56	40
54030	63-2"	113	126	61	50

### Hembra roscar / macho roscar



Ref.	Medida	A	B	C	DN
54031	1/2"	48	53	29	15
54032	3/4"	57	68	37	20
54033	1"	68,8	82	50	25
54034	1 1/4"	83	88	56	32
54035	1 1/2"	96	109	61	40
54036	2"	113,5	121	64	50