

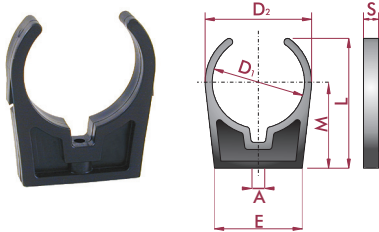
# TECHNICAL CATALOGUE CATÁLOGO TÉCNICO

**PIPE CLIPS**  
**PINZAS**

**PP. 20. OP - PP PIPE CLIP**

**PP open pipe clip**  
• Metric series

**Pinza abierta en PP**  
• Serie métrica



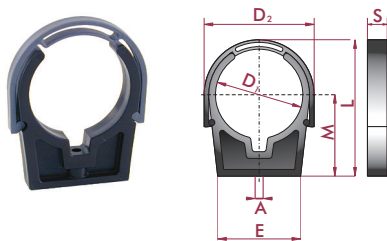
D <sub>1</sub>	REF.	CODE
20	11 20 020	<b>02132</b>
25	11 20 025	<b>02133</b>
32	11 20 032	<b>02134</b>
40	11 20 040	<b>02135</b>
50	11 20 050	<b>02136</b>
63	11 20 063	<b>02137</b>
75	11 20 075	<b>02138</b>
90	11 20 090	<b>02139</b>
110	11 20 110	<b>08908</b>
125	11 20 125	<b>08909</b>
140	11 20 140	<b>10955</b>
160	11 20 160	<b>08910</b>
200	11 20 200	<b>08911</b>
225	11 20 225	<b>10957</b>

L	S	E	D <sub>2</sub>	M	A
38	12	19	26	29	5,5
44	13	23	32	34	5,5
53	14	30	39	40	5,5
60	15	37	48	44	5,5
70	16	49	61	51	6,4
86	17	62	76	62	6,4
108	20	75	87	75	6,75
130	24	89	106	98	6,75
139	24	107	127	90	8,5
153	26	121	143	97	8,5
167	28	195	164	113	8,5
181	28	225	182	122	8,5
215	31	265	228	142	8,5
256	36	318	263	171	10,5

**PP. 20. CL - PP PIPE CLIP**

**PP closed pipe clip**  
• Metric series

**Pinza con cierre en PP**  
• Serie métrica



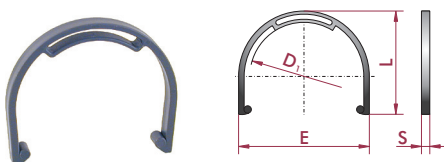
D <sub>1</sub>	REF.	CODE
50	11 20 450	<b>02140</b>
63	11 20 463	<b>02141</b>
75	11 20 475	<b>02142</b>
90	11 20 490	<b>02143</b>
110	11 20 510	<b>08916</b>
125	11 20 525	<b>08917</b>
140	11 20 540	<b>10956</b>
160	11 20 560	<b>08918</b>
200	11 20 599	<b>08919</b>
225	11 20 425	<b>10958</b>

L	S	E	D <sub>2</sub>	M	A
84	16	49	68	51	6,4
103	17	62	84	62	6,4
129	20	75	107	75	6,75
152	24	89	118	91	6,75
161	24	107	143	90	8,5
181	26	121	156	97	8,5
201	28	195	176	113	8,5
216	28	225	196	122	8,5
256	31	265	243	142	8,5
306	36	318	278	171	10,5

**PP. 20. CP - PP PIPE CLIP**

**PP bridle clamp**  
• Metric series

**Pestillo pinza en PP**  
• Serie métrica



D <sub>1</sub>	REF.	CODE
50	11 20 650	<b>02144</b>
63	11 20 663	<b>02145</b>
75	11 20 675	<b>02146</b>
90	11 20 690	<b>02147</b>
110	11 20 710	<b>08912</b>
125	11 20 725	<b>08913</b>
140	11 20 740	<b>11300</b>
160	11 20 760	<b>08914</b>
200	11 20 799	<b>08915</b>
225	11 20 625	<b>11301</b>

L	S	E
55	8	68
68	10	84
81	11	100
95	13	118
110	14	139
121	15	157
130	17	176
147	17	195
171	19	237
182	23	277

**ASSEMBLY**

**Pipe clips spacing**

Thermoplastic pipes need to be supported at certain intervals, which depend on several factors: material, temperature, density of the medium transported and pipe density. The following table summarizes the recommended spacing between pipe clips.

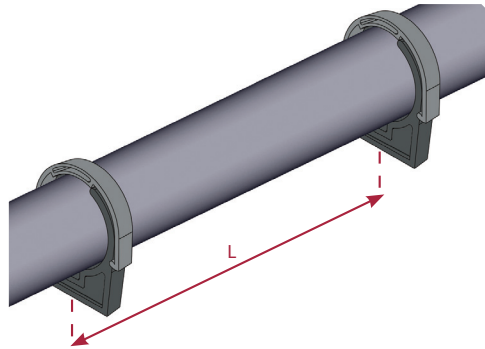
The values given in the tables are intended primarily as a guide.

**MONTAJE**

**Espaciado de las pinzas**

Las tuberías termoplásticas necesitan ser apoyadas cada ciertos intervalos, en función de varios factores: material, temperatura, densidad del medio transportado y densidad de la tubería. La tabla siguiente resume el espaciado recomendado entre las pinzas de fijación.

Los valores en las tablas son indicativos y deben ser utilizados como referencia.



Material Pipe outside diameter D (mm)	Recommended L value in cm for PVC-U (PN 16) pipes			Recommended L value in cm for PE (SDR 11) pipes		
	≤ 20°C	40°C	60°C	≤ 20°C	40°C	60°C
20	115	105	75	55	50	40
25	125	110	80	65	55	50
32	140	130	95	75	65	55
40	150	140	105	90	75	65
50	170	160	120	105	90	75
63	190	180	135	120	105	90
75	210	195	150	135	120	100
90	230	210	165	150	135	115
110	250	235	185	165	150	130
125	270	250	195	175	160	140
140	285	265	205	190	175	150
160	305	285	220	205	185	160
200	340	315	245	230	210	190
225	360	335	265	245	225	205

For PVC-U PN 10 pipes, multiply the values given in the table by 0,95

For PE SDR 17 pipes, multiply the values given in the table by 0,90

**ATTENTION!**

The Cepex pipe clips have been designed with the purpose of supporting the pipe, fixing anchoring points and spacing from a surface.

They should never be used as a single point of attachment of a complete system of pipes in a vertical wall, a roof, etc. it may cause damage to the products by not providing a stable grip for considerable weights.

So Cepex recommends the use of the clamps in horizontal installation, but not in vertical or inverted installation unless they are reinforced with some other type of clamping for the pipe.

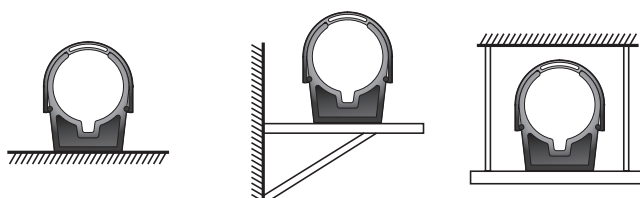
**ATENCIÓN!**

Las pinzas de fijación Cepex han sido diseñadas con los fines de apoyo de la tubería, fijación de puntos de anclaje y de espaciado desde una superficie.

Nunca deben ser utilizadas como punto único de sujeción de un sistema completo de tuberías en una pared vertical, un techo, etc. pudiendo ocasionar desperfectos en los productos al no proporcionar un agarre estable para pesos considerables.

Así que Cepex recomienda el uso de las pinzas en instalación horizontal, pero no en instalación vertical o invertida si no es que van reforzadas con algún otro tipo de sujeción para la tubería.

**RECOMMENDED  
RECOMENDADO**



**NOT RECOMMENDED  
NO RECOMENDADO**

