

Libro de usuario

de una instalación SOTRALENTZ-HABITAT

de Depuración Autónoma

Usted ha adquirido y va a poner en marcha una instalación de Depuración Autónoma para tratar las aguas de uso doméstico residuales de su propiedad.

Lea atentamente este libro de usuario antes de su puesta en marcha o de dimensionamiento de los equipos, los periféricos o accesorios.

Este libro contiene las informaciones relativas a la descripción, instalación, consignas de empleo y mantenimiento de nuestros equipos, nuestros periféricos y nuestros accesorios.

Índice

| | |
|---|----|
| Plastepur, una gama completa | 2 |
| Garantía | 4 |
| Certificado de ensayos marcado CE | 5 |
| Sistemas de depuración autónoma con infiltración al terreno | 6 |
| Parámetros de cálculo Sotralentz-Habitat | 10 |
| Realces cilíndricos para roscar | 11 |
| Fosas sépticas y Epubloc | 12 |
| Fosa, decantador y clarificador Doble Pared | 19 |
| Separadores de grasas SG | 21 |
| Prefiltros FD | 22 |
| Arquetas de reparto | 23 |
| Arquetas de inspección ajustable RVISIT | 25 |
| Arquetas de repartición ajustable RR | 27 |
| Arquetras de cierre ajustable RBOU | 29 |
| Arqueta de recogida ajustable RCOLV | 31 |
| Guía de instalación enterrada | 33 |
| Guía de instalación semi-enterrada | 37 |
| Guía de instalación no enterrada | 39 |
| Manipulación Doble Pared | 40 |
| Funcionamiento | 41 |
| Mantenimiento | 44 |
| Vaciado a nivel constante | 47 |



Plastepur® , una gama completa

en pre-tratamiento anaerobia y en depuración aerobia

1 – PRETRATAMIENTO ANAEROBIO

- **Separador grasas SG** facultativo: pre-tratamiento de aguas residuales domésticas con retención de materias pesadas y sólidos importantes y de grasas sobrenadantes por flotación después de su solidificación.
- **Fosas sépticas con marcado C€** :
 - Pre-tratamiento de aguas residuales domésticas brutas en fosas sépticas, en decantadores y en Epurblocs,
 - Decantación y separación de aguas usadas domésticas brutas y posterior fermentación microbiana anaerobia de los fangos asegurando su licuefacción parcial.
- **Prefiltros FD**: filtración de las aguas residuales domésticas pre-tratadas por efecto sifón con captación de las Materias en Suspensión (MES*) y reducción de la DBO₅** al final de la fosa séptica. Prefiltro indispensable al final de las fosas sépticas con un volumen superior a 10000 litros.
- **EPURBLOC®** o **clarificador con marcado C€** : fosa séptica todas aguas residuales domésticas con prefiltro indicador de colmataje integrado intercambiable equipado de material filtrante "Performance" asegurando las funciones de la fosa séptica y del Prefiltro, reemplazando la sucesión fosa séptica + prefiltro.
- **Ventilación Superior** obligatoria (VH) forzada para los gases de fermentación. Equipos y periféricos PLASTEPUR® pre-equipados de una salida integrada de Ventilación Superior en Ø 110 mm. Todos los equipos y periféricos de pre-tratamiento deben estar equipados de una Ventilación Alta que permita la extracción de gas.

Esquema Ventilación Superior (VH) de DTU que muestra una conexión de ventilación a la salida de la fosa séptica hacia el lecho filtrante

Sotralentz propone una Ventilación Superior (VH) en la entrada (IN) de la fosa séptica, separador de grasas y prefiltro (aguas arriba) y no en la salida (OUT) de la fosa séptica, separador de grasas o prefiltro (aguas abajo).

La experiencia de Sotralentz demuestra que a menudo se produce un colmataje aguas abajo de la fosa séptica. Este colmataje es consecutivo al hundimiento de la tubería de extracción del gas colocada en el terraplano (arena) de la fosa séptica. Una depresión (efecto aspiración) es indispensable para extraer los gases de fermentación necesarios para evacuarlos por las tuberías de ventilación superior que acaban en la parte superior del tejado.

La depresión es consecutiva a la llegada de las aguas residuales domésticas brutas a la fosa séptica. Cuando llegan estas aguas (densidad 1.0 a 1.1) a la fosa séptica, éstas junto con las que están en fase de pre-tratamiento (densidad 1.3) en la fosa séptica no se mezclan de forma inmediata debido a su diferente densidad. (Ejemplo: una gota de aceite que cae a un vaso de agua, la gota desciende y sube de forma inmediata a la superficie.)

La entrada de aguas residuales brutas en la fosa séptica provoca una fluctuación (sube el desnivel de la columna de agua que provoca una compresión de los gases de fermentación (materias flotantes y grasas secas).

Esta compresión permite una evacuación del gas por depresión en la tubería de ventilación superior, conectada en la entrada (aguas arriba) de la fosa séptica. El gas circula siempre en contra sentido respecto a las aguas residuales. (aguas residuales = sentido descendente y gas = sentido ascendente).

Cuando hay conexión de ventilación a la salida (aguas abajo) de la fosa séptica, se captan y evacúan los residuos de gases, en fase de reposo (sin llegada de aguas residuales), por depresión hacia la tubería de ventilación superior. Ciertas fosas sépticas están equipadas de una conexión de ventilación a la salida (aguas abajo). Esta conexión no permite ninguna evacuación de gas. Necesita la colocación de una sucesión de dos (2) codos a 45 grados. El gas que encuentra un codo 45 grados o más, choca contra la pared y vuelve al lugar de origen (la fosa séptica) ; sin embargo, la evacuación del gas no se puede realizar más que en presencia de un solo ángulo inferior a 30 grados. En este caso es imposible enviar el gas hacia el techo de la fosa.

2 – DEPURACIÓN AEROBIA

(cf. doc A68 o norma NF DTU 64-1)

Las aguas residuales domésticas pre-tratadas son evacuadas:

- por desbordamiento por efecto de la gravedad,
- por arqueta basculante, estándar o secuencial,
- por estación de bombeo,

hacia el elemento depurador aerobio que asegura una oxidación por flujo vertical u horizontal de las aguas residuales pre-tratadas a través de capas

sucesivas de materiales filtrantes de la red de depuración por el suelo,

- bien por infiltración,
- bien hacia el punto de vertido, vertido en medio hidráulico superficial (fosa, arroyo, río, estanque, lago...).

Sistema de Depuración Autónoma (A.N.C.) Plastepur® Sotralentz

Las aguas residuales domésticas, que pueden haber pasado a través de un Separador de grasas facultativo, llegan a una fosa séptica o a un EPURBLOC® con marcado C€ para recibir un pre-tratamiento anaerobio, y después llegar a una depuración final aerobia antes de verterse por infiltración en el suelo o al medio hidráulico superficial.

Durante la puesta en marcha de un sistema de Depuración Autónoma reagrupada PLASTEPUR®, la sucesión de una fosa séptica de decantación, de un EPURBLOC® o de un CLARIFICATEUR (CLARIFICADOR) con marcado C€, después un Prefiltro estándar o "Performance" está autorizada (Volumen del decantador siempre > que el Epurbloc® ou clarificateur colocado aguas abajo).

En todos los casos, los equipos así como el prefiltro estándar o "Performance" y/o el Separador de grasas se tienen que conectar a una ventilación superior obligatoria (VH) de Ø 110 mm mínimo que llegue hasta el tejado.

Condiciones de empleo Plastepur®

Los sistemas de Depuración Autónoma PLASTEPUR® SOTRALENTZ están destinados a:

- pretratamiento anaerobio
- tratamiento aerobio

de las aguas residuales domésticas y de las aguas negras con la exclusión de las aguas de lluvia.

SOTRALENTZ-HABITAT propone asimismo una gama de estaciones de depuración de lodos activos Actibloc®, de 1 a 500 EH, con marcado CE, así como cisternas y equipos de recuperación de aguas de lluvia, de depósitos reguladores de tormentas con regulación del caudal, de reservas contra incendios y sus accesorios.

El buen funcionamiento de un equipo de pretratamiento necesita un aporte mínimo de agua del orden de 50 litros por día y por persona.

Para favorecer la eficacia de su sistema de Depuración Autónoma PLASTEPUR® SOTRALENTZ,

1- Se recomienda evitar :

- un limpiador automático de baños,
- arrojar a las canalizaciones el agua de contra-lavado (« back wash ») de equipos ablandadores del agua,
- emplear un triturador de alimentos o bomba de evacuación colocadas delante de los equipos de pretratamiento (Separadores de grasas o fosas sépticas o decantadores o Epurbloc® o clarificateurs).

2- Esta especialmente desaconsejado arrojar a las canalizaciones de conducción de las aguas residuales domésticas los siguientes productos:

- aceites, grasas (motor, frituras...),
- ceras y resinas,
- pinturas y disolventes,
- productos petrolíferos,
- pesticida de cualquier tipo,
- cualquier producto tóxico,
- cualquier objeto difícilmente degradable (colillas de cigarro, toallitas higiénicas, tampones, preservativos, cenizas, basuras, trapos, guantes de ducha, embalajes, toallitas refrescantes, etc.),
- agua de condensación de los conductos de evacuación del gas de las calderas de baja y mediana temperatura,
- agua de condensación de los climatizadores, condensadores, etc.

3- Está prohibido :

- tapar o enterrar las tapas de los equipos,
- plantar árboles o grandes plantaciones a menos de 3 metros de los equipos o de la zona de tratamiento aerobio (lechos filtrantes...),
- conectar un tubo de recogida de aguas pluviales o canalón del tejado al sistema de Depuración Autónoma.
- conectar sumideros.

*M.E.S. : Materias En Suspensión -

**DBO₅: Demanda Bioquímica de Oxígeno en 5 días

Plastepur®, un gama completa en pre-tratamiento anaerobio y en depuración aerobia



SOTRALENTZ-HABITAT ha desarrollado, puesto a punto y probado la gama gamme PLASTEPU®R, equipos con marcado CE, periféricos y accesorios destinados a:

- pretratamiento anaerobio,
 - depuración aerobia
- de las aguas usadas domésticas.

Gama PLASTEPU®R de SOTRALENTZ-HABITAT :

- renueva el concepto de Depuración Autónoma (A.N.C.) individual y reagrupada ;
- proporciona, a los distribuidores, instaladores así como a los usuarios, un conjunto de soluciones novedosas en relación a los equipos, periféricos y accesorios tradicionales.

SOTRALENTZ-HABITAT, con su gama de equipos de pre-tratamiento anaerobio PLASTEPU®R, ofrece las siguientes ventajas :

1. Innovaciones significativas en Depuración Autónoma :

- **Formas y estructuras compactas :**
Responden a las necesidades de seguridad en la instalación y garantizando las resistencias óptimas a la depresión ;
- **Gama completa:**
Homogeneidad de sistema de Depuración Autónoma Plastepur® que ha obtenido el derecho al marcado (cf. page 5).
Equipos "Performances" con sistemas filtrantes "Performances" integrados, reemplazables e imputrescibles.
Equipos, periféricos y accesorios suministrados con códigos de barra EAN 13.
- **Flujo y eficacia hidráulica optimizadas:**
Formas especialmente estudiadas que permiten un flujo y una eficacia hidráulica óptima, resultados de ensayos del CERIB, Centre d'Études et de Recherche de l'Industrie du Béton, (cf. página 14).

- **Realces para roscar (*) (**) (***) (****) (se venden separadamente) :**
Localización inmediata de la instalación y accesibilidad total para el control y mantenimiento tal y como prevé la reglamentación en vigor.

- (*) Realces para roscar REHC Ø400/200, altura 200 mm, vendidos separadamente para las bocas de hombre de Ø 400 mm de las fosas sépticas, decantadores, clarificadores, fosas sépticas de acumulación para vaciar Doble Pared, separadores de grasas (200, 500, 800 y 1000) y prefiltros (200, 500, 800, 1000 y 1600) y cajas de reparto (200, 500 y 800).
- (**) Realces para roscar REHC 600/800 CR a 1 altura ajustable de 750 a 600 mm con tapa de refuerzo para las fosas sépticas, decantadores (DECANTEURS R, QR et DP-RKT), clarificadores (CLARIF R, QR et DP-RKT) y fosas sépticas de acumulación para vaciar Doble Pared (FAV DP-RKT). 3500R, 4000QR y 5000QR) y los filtros compactos derogatorios, adaptables en todas las bocas de hombre equipadas de una rosca de 600 mm de diámetro para las fosas sépticas, decantadores (DECANTEURS R, QR et DP-RKT), clarificadores (CLARIF R, QR y DP-RKT), decantador con prefiltro integrado R, QR y DP-RKT) y las fosas sépticas de acumulación para vaciar Doble Pared (FAV DP-RKT).

- (***) Realces para roscar REHC D600H250, artículo 32 233 + tapa reforzada verde, artículo 30 880, equipado en origen los prefiltros (2500R, 3500R, 4000QR y 5000QR) y los filtros compactos derogatorios, adaptables en todas las bocas de hombre equipadas de una rosca de 600 mm de diámetro para las fosas sépticas, decantadores (DECANTEURS R, QR et DP-RKT), clarificadores (CLARIF R, QR y DP-RKT), decantador con prefiltro integrado R, QR y DP-RKT) y las fosas sépticas de acumulación para vaciar Doble Pared (FAV DP-RKT).
- (****) Realces para roscar REHR 100, 250, 430, 500 ou 750 mm ajustables vendidos separadamente para toda la gama de cajas de repartición (regards).

2.1 Ventajas inherentes del Polietileno de Alta Densidad (PEHD) de Peso Molecular elevado (THPM) coextruido-soplado:

- **Ligereza:** por ejemplo fosa séptica de hormigón ligero 3000 l pesa 1,3 toneladas, PLASTEPU®R 3000 l pesa 120 kg es decir 10 veces menos que la fosa séptica de hormigón ligero.

2.2 Economía en las operaciones siguientes :

- **Mantenimiento**
carga, descarga y almacenamiento;
- **Transporte**
no son necesarios medios tan importantes para su puesta en marcha;
- **Instalación en lugares inaccesibles:**
en lugares de obra pública;
- **Operaciones manuales,**
Carretilla elevadora o retroexcavadora disponibles para otros usos
- **Fosos poco importantes = terraplenes menos importantes:**
gracias a su forma, puesta en marcha simplificada y rápida;
- **Formas funcionales :**
asideros de manipulación y/o arandela de levantamiento;
- **Rentabilidad global importante;**

2.3 Seguridad y fiabilidad del Polietileno de Alta Densidad (PEHD) de Peso Molecular elevado (THPM) coextruido-soplado :

- **Estanqueidad completa,**
no hay riesgo de fugas;
- **Resistencia excepcional,**
a los golpes y a variaciones de temperatura;
- **Fuerte disminución de los riesgos de accidentes,**
seguridad del personal;
- **Conjunto monobloc extruido-soplado de una sola pieza con una materia homogénea en instalaciones automatizadas:**
 - no hay ensamblajes de materiales heterogéneos.
 - no hay evolución diferente en el tiempo ;
- **Polietileno imputrescible:**
excelente resistencia
 - a los agentes agresivos de las aguas residuales (anhídridos sulfurosos que degradan el hormigón)
 - a la corrosión del terreno (suelos ácidos).



Aseguramiento calidad ISO 9001: 2015

Todos los equipos, periféricos, y accesorios Plastepur® SOTRALENTZ-HABITAT están diseñados y fabricados bajo un sistema de aseguramiento de la calidad ISO 9001 : 2015.

Certificado por TÜV-Saarland



Garantía de fabricación durante 10 años

Los equipos de Saneamiento Autónomo PLASTEPU[®] que se describen en este libro de usuario de SOTRALENTZ-HABITAT SPAIN tienen una garantía de fabricación de 10 años.

Los equipos, periféricos y accesorios se transportarán, almacenarán y manipularán en condiciones en las que queden protegidos de acciones, especialmente mecánicas, susceptibles de provocar deterioros.

Garantizamos el suministro de equipos, periféricos y accesorios ajustándose a las normativas vigentes y libres de cualquier defecto de fabricación. En caso de defecto reconocido por nuestros servicios, nuestra intervención se limitará a sustituir las piezas defectuosas (que se deberán poner a nuestra disposición) o que falten, excluyendo otros gastos.

La garantía no se podrá exigir en caso de:

- Incumplimiento por parte del instalador, propietario y/o usuario de los requisitos de instalación, de utilización y de mantenimiento indicadas por SOTRALENTZ-HABITAT SPAIN en este libro de usuario.
- Modificación o utilización de los equipos, periféricos y/o accesorios para un uso distinto al inicialmente previsto por SOTRALENTZ-HABITAT SPAIN.
- Fenómenos naturales (atmosféricos, geológicos, explosión o dinamitado...) ajenos a nuestra voluntad.
- Incorrecto dimensionamiento, mala elección y/o puesta en marcha incorrecta de los equipos, periféricos y/o accesorios.
- Conexiones en la fase inicial de aparatos o periféricos no-adaptados o incompatibles con la gama PLASTEPU[®].

Conformidad

La empresa SOTRALENTZ-HABITAT SPAIN, certifica que los equipos, periféricos y accesorios de Saneamiento Autónomo PLASTEPU[®] que se describen en este libro de usuario y en los documentos comerciales, son conformes a la reglamentación en vigor y cumplen la normativa de vertido actual española correspondiente al:

- Reglamento del Dominio Público Hidráulico (Real Decreto 606/2003, de 23 de mayo) de la Ley de Aguas 29/1985, de 2 de agosto de 1985.
- Real Decreto 509/96, de 15 de marzo de 1996, de desarrollo del Real Decreto-Ley 11/95, por el que se establecen las normas aplicables al tratamiento de las aguas residuales urbanas (BOE de 29 de marzo de 1996).

Los Epurbloc[®] de la gama PLASTEPU[®], son conformes a la Norma UNE-EN 12.566 parte 1 "Pequeñas instalaciones de depuración de aguas residuales para poblaciones de hasta 50 habitantes equivalentes", e incorporan el marcado CE de obligado cumplimiento desde el 1 de diciembre de 2005 (BOE nº 43 de 19 de febrero de 2005).

Los separadores de grasas de la gama PLASTEPU[®] incorporan el marcado CE y son conformes al anexo ZA de la norma NF EN 1825-1 :2004.

En Lantarón, a _____



Certificado de ensayos marcado

Las fosas sépticas, decantadores, clarificadores y EPURBLOC®, fabricados y distribuidos por SOTRALENTZ-HABITAT cuentan con el marcado siguiente :



Nuestras fosas sépticas han sido fabricadas por coextrusión-soplado en polietileno de alta densidad (PEHD) y son conformes a las exigencias de la norma EN 12566-1. Responden a las exigencias esenciales definidas en el anexo ZA de la Norma y han sido validadas por CERIB (Centre d'Etudes et de Recherches de l'Industrie du Béton) laboratorio notificado N° 1164 según la tabla siguiente:

| Modelo | Capacidad nominal | Estanqueidad al agua | Comportamiento estructural en vacío | Eficacia hidráulica |
|--|-------------------|----------------------|---|-------------------------|
| fosas sépticas rectangulares – versión Epurbloc® | | | | |
| Epurbloc® 2000 R | 2 m ³ | Conformes | Pit test en suelo húmedo conforme con 0,80 m de columna de agua | ≤ 1,2 g de microesferas |
| Epurbloc® 3000 R | 3 m ³ | | | |
| fosa sépticas cuadrangulares – versión Epurbloc® | | | | |
| Epurbloc® 4000 QR | 4 m ³ | Conformes | Pit test en suelo húmedo conforme con 0,90 m de columna de agua | ≤ 1,2 g de microesferas |
| Epurbloc® 5000 QR | 5 m ³ | | | |
| Epurbloc® 8000 QR | 8 m ³ | | | |
| Epurbloc® 9000 QR | 9 m ³ | | | |
| Epurbloc® 10000 QR | 10 m ³ | | | |
| fosas sépticas Doble Pared - versión Clarificador sin decantador delante® | | | | |
| 3500 DP-RKT | 3 m ³ | Conformes | Pit test en suelo húmedo conforme con 1,10 m de columna de agua | ≤ 8,9 g de microesferas |
| 5000 DP-RKT | 4 m ³ | | | |
| 6000 DP-RKT | 5 m ³ | | | |
| 7000 DP-RKT | 6 m ³ | | | |
| 9000 DP-RKT | 8 m ³ | | | |
| 11000 DP-RKT | 10 m ³ | | | |
| 12000 DP-RKT | 11 m ³ | | | |
| 14000 DP-RKT | 13 m ³ | | | |
| 15000 DP-RKT | 14 m ³ | | | |
| 16000 DP-RKT | 15 m ³ | | | |
| 18000 DP-RKT | 17 m ³ | | | |
| 19000 DP-RKT | 18 m ³ | | | |
| 22000 DP-RKT | 21 m ³ | | | |
| 25000 DP-RKT | 24 m ³ | | | |
| 27000 DP-RKT | 26 m ³ | | | |
| 30000 DP-RKT | 28 m ³ | | | |
| 35000 DP-RKT | 33 m ³ | | | |
| 40000 DP-RKT | 38 m ³ | | | |
| 50000 DP-RKT | 48 m ³ | | | |

Epurbloc de rendimientos excepcionales

Extracto del informe de ensayos disponible bajo demanda

Sistemas de depuración autónoma con infiltración al terreno



- 1 DESCOMPRESIÓN Ventilación Superior (VH) obligatoria hasta el tejado Ø 110 con extractor estático.
- 2 Ventilación primaria de la columna de caída (VP) con seta de ventilación Ø 110 mm a 1m mini de la Ventilación Superior (VH)
- 3 Separador de grasas (opcional)
- 4 Arqueta de inspección ajustable a 5 alturas, 3 entradas, 1 salida
- 5 EPURBLOC® o clarificador "Performances" con marcado CE con indicador de colmataje extraíble, integrado en el equipo con lechos filtrantes "Performance" recambiables e imputrescibles.

- 6 Arqueta de repartición 6 salidas ajustables a 5 alturas
- 7 ADMISION (VB) Ventilación Inferior. Arqueta con 6 entradas/salidas ajustable a 5 alturas
- 8 ADMISION Ventilación Inferior (VB) de los drenajes Arqueta de captación vertical 1190
- 9 Tubería de vertido al agua orientada en el sentido del flujo del agua
- 10 Grandes plantaciones (árboles) a 3 metros mínimo
- 11 Cierre de la propiedad (límite de propiedad) a 3 metros mínimo*

Los equipos de depuración aerobia se pueden realizar gracias a nuestros Kits para filtros sin drenaje **Kit FND** y para filtros con drenaje **Kit FD**.

Importante:

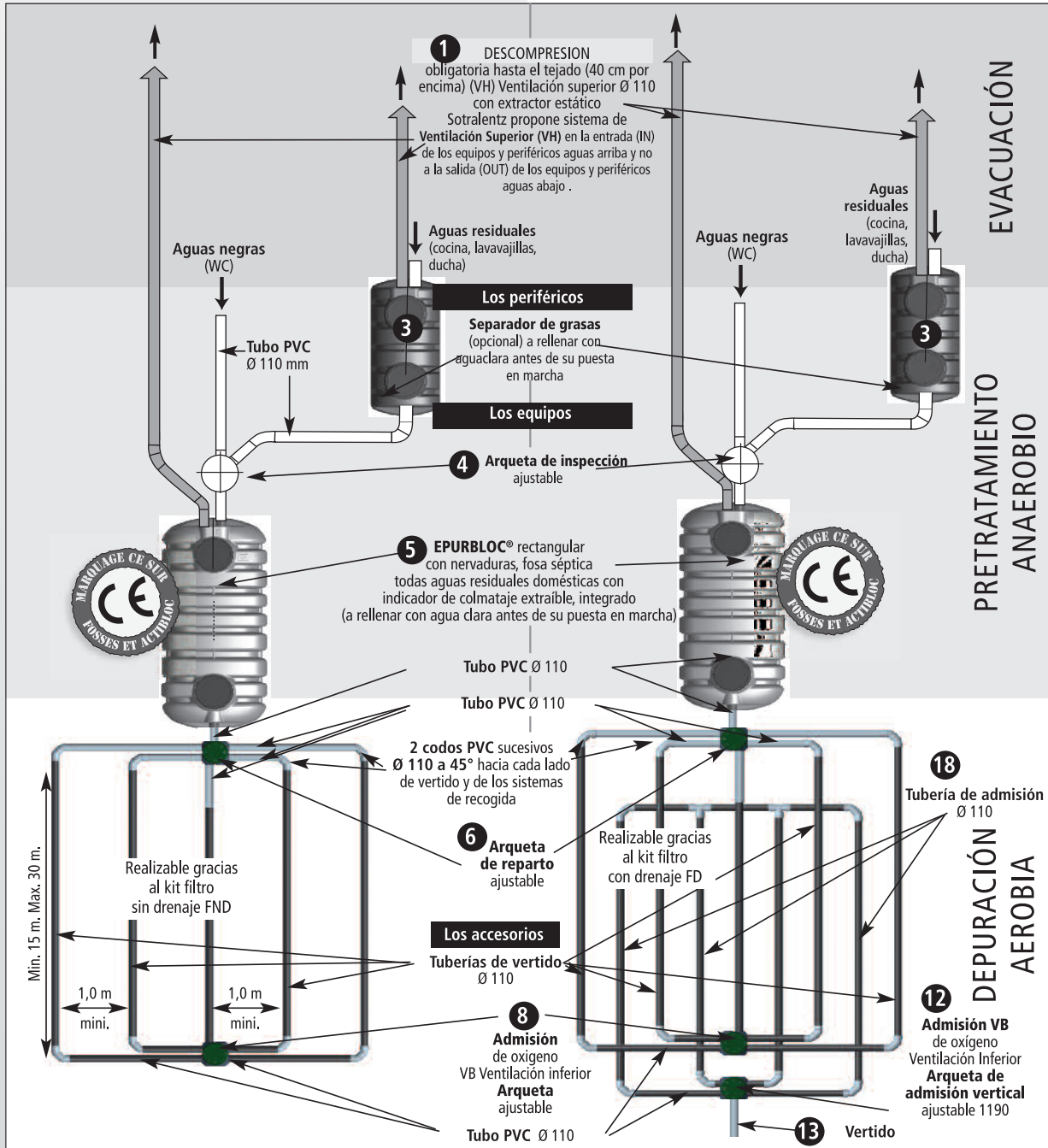
- * **Distancia mínima entre la depuración y la verja de límite de propiedad** (sistema de depuración aerobia):
en terreno plano: distancia 3 m mini o en terreno en pendiente > 5 %: distancia 10 m mini
- Distance entre la depuración y el inmueble : 5 m mini.**
- **Distancia entre la depuración y Bosques, pozos, fuentes de captación de agua** aptas para consumo humano a 35 m mínimo del equipo de tratamiento y siempre según las reglamentaciones locales en vigor
- Las aguas pluviales no pueden nunca llevarse a un equipo de Depuración Autónoma sino a una cuba de recuperación.
- **Consulte el libro de usuario A23 antes de la puesta en marcha de los equipos, periféricos o accesorios.**

Sistemas de depuración autónoma con infiltración al terreno



Vertido a baja o gran profundidad en suelo permeable

Filtro de arena vertical drenado con vertido al medio hidráulico superficial en suelo impermeable



Los equipos de depuración aerobios arriba indicados se pueden realizar gracias a nuestros kits para Filtros Sin Drenaje **Kit FND** y para filtros con drenajes **Kit FD**.

Sistemas de depuración autónoma con infiltración al terreno

La selección de un sistema de Depuración autónoma es el resultado del análisis de distintas características del suelo y del emplazamiento :

- tipología y aptitud del suelo para infiltrar las aguas
- vertidos posibles
- tipo de medio receptor.

Por favor, complete las 2 páginas « Diagnóstico » de nuestro Dossier de Prescripción A2 que le permitirá orientarle en su selección

Para la realización de vertidos, de terrenos sin drenaje y de lechos filtrantes sin drenajes, utilice nuestros Kits filtros sin drenaje FND **Kit FND**

Leyendas

TIPOLOGIA Y APTITUD DEL SUELO PARA INFILTRAR EL AGUA

- Césped, hierbas
- Tierra vegetal, terraplén
- Suelo filtrante natural bastante profundo
- Suelo muy permeable bastante espeso en un sub-suelo calcáreo fisurado
- Suelo poco permeable
- Capa poco profunda

PRETRATAMIENTO ANAEROBIO

- Hormigón, arena estabilizada
- Acumulación gaseosa (metano) y agentes agresivos (anhídrido sulfuroso)
- Sobrenadante (grasas, materias flotantes)
- Lecho de lodos en decantación y en fermentación anaerobia
- aguas residuales domésticas (zona de separación y decantación)
- Lecho filtrante "Performance" (prefiltración anaerobia)
- Bomba de elevación de las aguas limpias
- Ventilación Superior VH obligatoria (Ø 110 mm)
- Ventilación Superior VH (Ø 110 mm) delante del equipo
- Epubloc y clarificador "Performance"
- Puesto de bombeo

DEPURACIÓN AEROBIA

- Arena estabilizada (mecla en seco de 1 m3 arena + 200kg cemento)
- Arena
- Tierra arena-limosa
- Gravilla Ø 20/40 mm
- Tubería de vertido o de recogida (Ø 110)
- Dispositivo anti-retorno en punto vertido
- Geotextil de recubrimiento (63 µm ≤ OF ≤ 100 µm) (EN10319, 11058 y 12956)
- Geotextil de separación (400 µm ≤ OF ≤ 600 µm) (EN10319, 11058 y 12956)
- Film impermeable polietileno (400 µm)

En ciertas ocasiones no existe una solución satisfactoria para una Depuración Autónoma, y tampoco existe la posibilidad de una Depuración de tipo colectivo. En estos casos es preciso abandonar el proyecto de construcción o de rehabilitación, por lo que la parcela se declara como inhábil para construir.

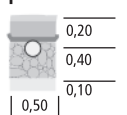
Descripción, instalación, funcionamiento mantenimiento y garantía de los equipos, periféricos y accesorios,



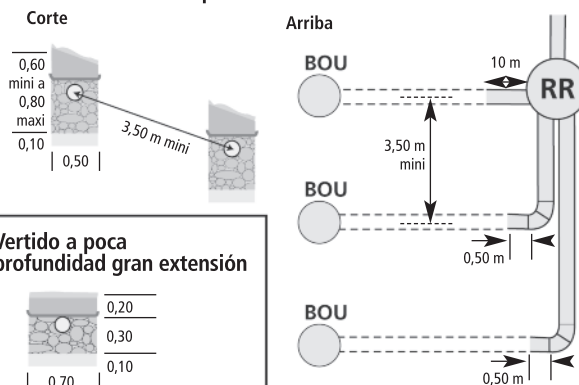
Equipos conformes a la Norma NF DTU 64-1



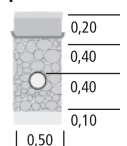
Vertido a poca profundidad



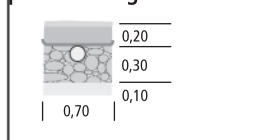
Vertido en suelo en pendiente >= 5 % et <= 10 %



Vertido a gran profundidad

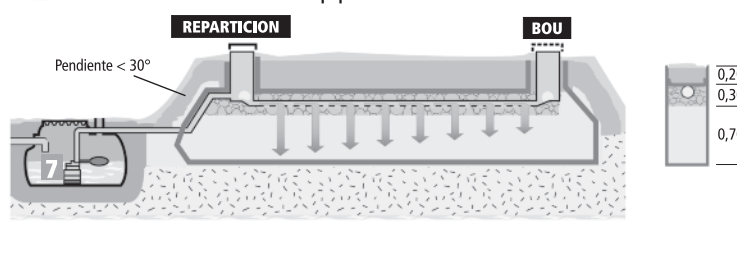


Vertido a poca profundidad gran extensión



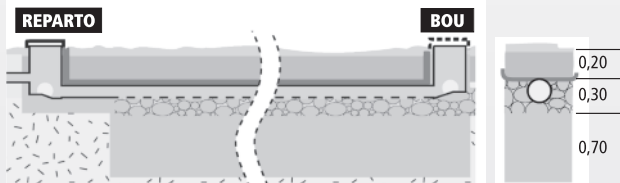
2 Terreno sin drenaje fuera del suelo **Kit FND**

en capa elevada o en zona inundable con obra de albañilería en los equipos

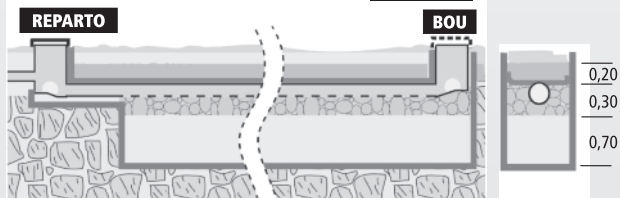


Sistemas de depuración autónoma con infiltración al terreno

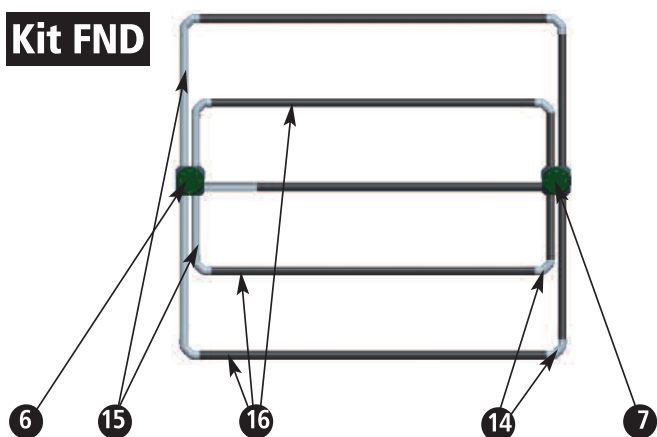
3 Lecho filtrante sin drenaje en suelo reconstituído (tierra areno-limosa) **Kit FND**



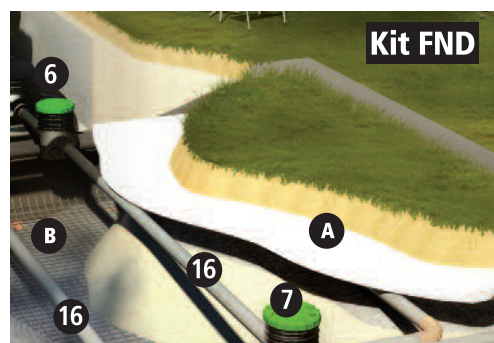
4 Lecho filtrante sin drenaje en suelo reconstituído (arena) **Kit FND**



Vista desde arriba vertido o lecho filtrante



DEPURACIÓN AEROBIA SIN DRENAJE



Equipos conformes a la Norma NF DTU 64-1

Legenda:

- 6 Arqueta de repartición ajustable a 5 alturas con 6 salidas **REPARTO**
- 7 ADMISION Ventilación Inferior (VB) de vertido. Arqueta ajustable a 5 alturas con 6 entradas/salidas **BOU**
- 14 2 codos sucesivos PVC 45° Ø 110
- 15 Tubo PVC Ø 110
- 16 Tuberías de vertido rígidas Ø 110 mm

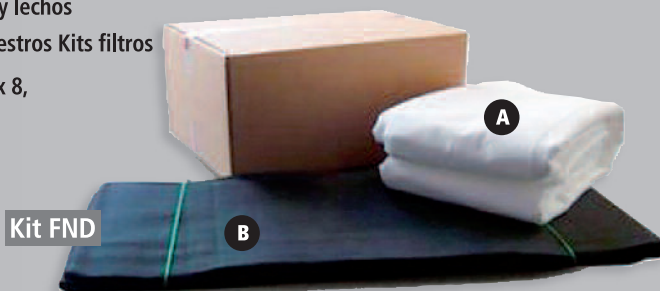
Tubos y tuberías de vertido vendidas separadamente.

Accesorios : Kit Filtre Sin Drenaje **Kit FND** (vendido separadamente)

Para la realización del vertido, del terreno sin drenaje y lechos filtrantes sin drenaje en suelo reconstituído, utilice nuestros Kits filtros sin drenaje **Kit FND** de 5 x 4, 5 x 5, 5 x 6, 5 x 7, 5 x 8, 5 x 9, 5 x 10, 5 x 11 et 5 m x 12 m

que contienen:

- A 1 geotextil Filtroplus,
- B 1 geored Filtrogrille,



Parámetros de cálculo Sotralentz-Habitat

| Parámetros de cálculo del volumen de fosas sépticas todas aguas residuales domésticas, decantadores, EPURBLOC y clarificadores con marcado CE | Denominación | Equivalencia por usuario | Caudal(l/j) | Volumen(2) a tratar por usuario (l) | Separador de grasas | Separador de féculas |
|---|--|--------------------------|-------------|-------------------------------------|---------------------|----------------------|
| | Fábrica que trabaja a 3 turnos por día | 3u x 1 | 340 a 450 | 1020 a 1350 | SI si cocina | SI si cocina |
| | Fábrica que trabaja a 2 turnos por día | 2u x 1 | 225 a 300 | 675 a 900 | SI si cocina | SI si cocina |
| | Salas de fiestas (1), sala de reuniones, Discotecas, sin cocina (sanitarios solamente) | 0,1 | 15 | 45 | NO | NO |
| | Sala de fiestas con cocina, ocupación ocasional | 0,3 | 45 | 135 | SI | SI |
| | Empleo ocasional (sitios públicos) | 0,05 | 7,5 | 22,5 | NO | NO |
| | Camping estacional (1 emplazamiento=3 usuarios) | 0,7 | 105 | 315 | SI si cocina | SI si cocina |
| | Camping permanente (1 emplazamiento=3 usuarios) | 1 | 150 | 450 | SI si cocina | SI si cocina |
| | Hotel sin restaurante (por habitación) | 1 | 150 | 450 | NO | NO |
| | Hotel — Restaurante (par habitación) | 2 | 300 | 900 | SI | SI |
| | Hospital, clínica (por cama) | 3 | 340 a 450 | 1020 a 1350 | SI | SI |
| | Escuela (sin comedor), oficina, tienda | 0,2 | 30 | 90 | NO | NO |
| | Escuela (con comida), restaurante | 0,5 | 75 | 225 | SI | SI |
| Pensionnat, caserne, maison de repos | 1 | 150 | 450 | SI si cocina | SI si cocina | |
| Usuario permanente | 1 | 150 | 450 | NO | NO | |

Para determinar las dimensiones de los elementos de depuración aerobios, se siguen las Normas XPDTU 64-1, P 1.1 et P 1.2, marzo 2007 (Francia), (1) precisar en el permiso de construcción que en caso de posterior incorporación de cocina, equipos para cocinar o suplementarios, el sistema de depuración deberá ser reconsiderado.
 (2) volumen a pretratar por usuario, teniendo en cuenta que es preciso dejar reposar durante tres (3) días las aguas residuales en una fosa séptica. Por ejemplo: 8 usuarios permanentes x 150 l x 3 días = 3600 litros, por tanto es preciso instalar 1 fosa séptica o EPURBLOC 4000 litros con marcado CE. El volumen mínimo reglamentario de las fosas sépticas para todas las aguas residuales domésticas es de 3000 litros.
 Durante la puesta en marcha de un equipo de Depuración Autónoma reagrupado, está autorizada la sucesión de un EPURBLOC o de un clarificador con marcado CE y después un Prefiltro. En este caso el volumen del decantador debe ser siempre superior o igual al EPURBLOC o al clarificador colocados aguas abajo.
 Vigile que no se instale cualquier tipo de equipo a un sistema de Depuración Autónoma.

Determinación del número de usuarios

El número indicativo de usuarios de fosa séptica de gran capacidad se determina según los siguientes criterios :

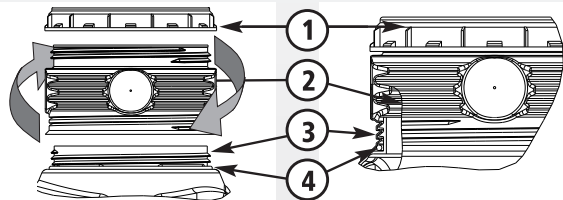
- Hotels-restaurantes, cuarteles, residencias de ancianos, internados, hospitales, campings (usuarios x2 si aguas negras)
- Hoteles, escuela con comedor
- Oficinas, empresas y tiendas, restaurantes, escuelas, salas de fiestas (cubiertas), gimnasios.
- Lugares de paso, cafés, parkings, WC. públicos, discotecas.

| Type | 1 | 2 | 3 | 4 |
|----------------|----|----|-----|-----|
| EPURBLOC® 4000 | 10 | 22 | 44 | - |
| EPURBLOC® 5000 | 15 | 30 | 60 | - |
| EPURBLOC® 8000 | 25 | 50 | 100 | 300 |
| EPURBLOC® 9000 | 35 | 70 | 140 | 700 |

Realces cilíndricos para roscar REHC D400H200 y REHC 600

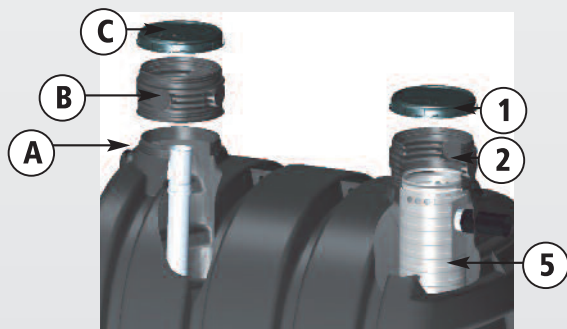
Vendidos por separado

Montaje de los realces cilíndricos para roscar REHC D400H200



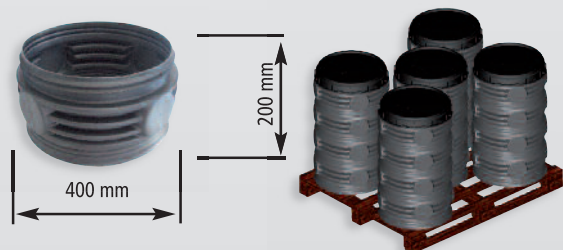
- A. Colocar la junta de estanqueidad suministrada en la rosca del equipo
 B. Roscar el realce en el equipo.
 C. Roscar la tapa en el realce.

1. Tapa para roscar.
 2. Realce para roscar.
 3. Rosca del equipo.
 4. Junta de estanqueidad.
 5. Prefiltro indicador de colmataje extraíble a través de la boca de hombre y del REHC D400H200.



Montaje de realces cilíndricos para roscar REHC D400H200 y extracción del prefiltro indicador de colmataje integrado, a través de la boca de hombre y del realce.

REHC D400H200



Opcional: Dispositivo seguridad niños en inox (se vende por separado) adaptable a todas las tapas de PEHD para roscar.

INSTALACION

Cf. Norma NF DTU 64-1 ey esquema de montaje arriba y en páginas "guía de instalación"

REHC Ø600/800 FLK + TAPA



Realce REHC 600/800 para equipos QR et DP ajustable a 1 altura de 750a 600 mm. Se suministra con o sintapa reforzada para zonas de tránsito

REHC D600H250



Tapa reforzada



REHC D600H150



REHC D600H300



REHC D600H150 y REHC D600H300 adaptables por roscado a REHC 600/800 CR y REHC D600H250 respetando las condiciones particulares de instalación.



| Designación | Artículo | Ø exterior (mm) | Altura (mm) | Tapa |
|----------------------------|----------|-----------------|-----------------------------------|--|
| REHC D400H200 | 34312 | 400 | 200 | NO |
| REHC D600H150 | 31369 | 600 | 150 | NO |
| REHC D600H250 | 32233 | 600 | 250 | NO |
| REHC D600H300 | 31370 | 600 | 300 | NO |
| REHC D600H800 RKT + Tapa | 30881 | 600 | ajustable a 1 altura de 750 a 600 | SI |
| Tapa reforzada para roscar | 30880 | 600 | | Adaptable a los realces REHC 600/150, 250 et 300 |
| REHC D600H800 FLK | 35437 | 600 | 800 | SI |

NB : Realce para roscar REHC D400H200 - disponible por unidad o por palet de 20 unidades
 - Adaptable a la mayoría de equipos y periféricos Plastepur®.

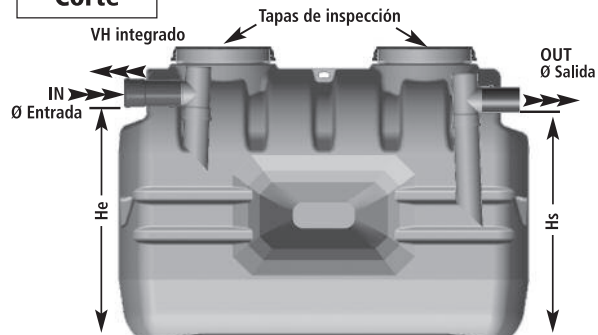
Valores aproximados.

Fosas sépticas FS 77 y Epurbloc 77

- con nervaduras 1000 y 1500
- fosas sépticas para aguas negras sólo si se autoriza
- bajo derogación durante una rehabilitación de un tratamiento por separado

DESCRIPCION fosa séptica aguas negras 1000 R

Corte



Fosa séptica aguas negras 1500 R



REHC D400H200

Realce para roscar adaptable a las bocas de hombre Ø 400 mm, se vende por separado.

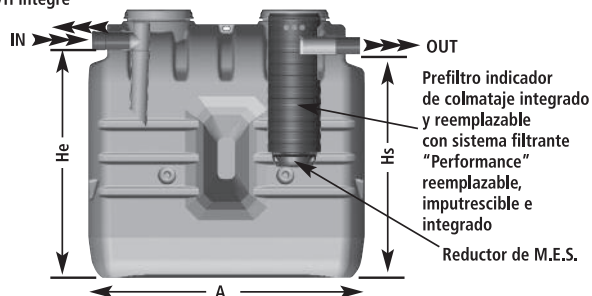


Arriba

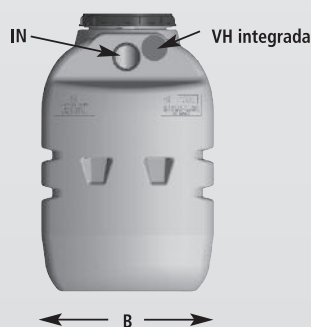


DESCRIPCION EPURBLOC® 1500 R (version todas aguas residuales domésticas para 3 habitantes equivalente máximo)

VH integré



Lado Entrada (IN)



Lado Salida (OUT)



| Designación | Código | Habitantes equivalentes | Peso (kg) | Diámetro Ø (mm) Entrada y salida | Longitud A (cm) | Anchura B (cm) | Altura total Ht (cm) | Altura entrada He (cm) | Altura salida Hs (cm) | Tapas de inspección (mm) | Inst. semi-enterrada | | Prefiltro (OUT) indicador de colmataje integrado y reemplazable | Sistema filtrante "Performance" |
|------------------|----------|-------------------------|-----------|----------------------------------|-----------------|----------------|----------------------|------------------------|-----------------------|--------------------------|-----------------------|-------------------|---|---------------------------------|
| | | | | | | | | | | | Altura perimetro (cm) | Altura arena (cm) | | |
| FS 77 1000 | 1311001C | 2-3 | 42 | 110 | 170 | 77 | 123 | 100 | 97 | 2 x Ø 400 | 60 | 50 | NO | NO |
| FS 77 1500 | 1311002C | 3-5 | 64 | 110 | 170 | 77 | 166 | 143 | 140 | 2 x Ø 400 | 60 | 50 | NO | NO |
| Epurbloc 77 1500 | 13210080 | 3-5 | 64 | 110 | 170 | 77 | 166 | 143 | 140 | 2 x Ø 400 | 60 | 50 | SI | SI |

Valores aproximados.

Opciones vendidas por separado: realces para visar REHC D400H200 adaptables en la entrada y la salida de todos los equipos.

Fosas sépticas FS 119 3000 y Epurbloc 119 2000 y 3000

(modelo patentado. Fosas sépticas, decantadores, Epurbloc® todas aguas residuales domésticas)

REHC D400H200



Realce para roscar adaptable a las bocas de hombre Ø 400 mm, vendido por separado



Anclaje de grua



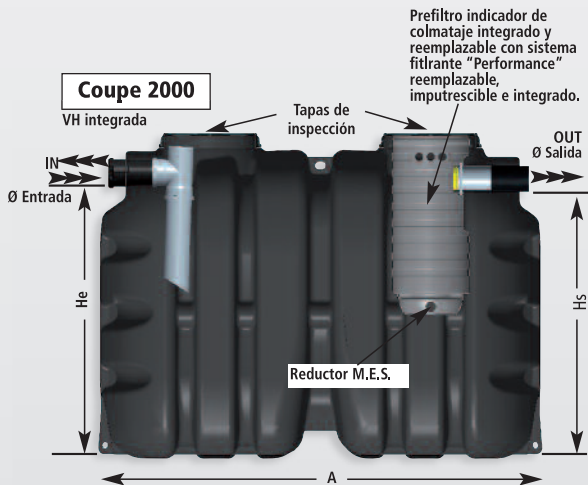
Lado Entrada (IN)



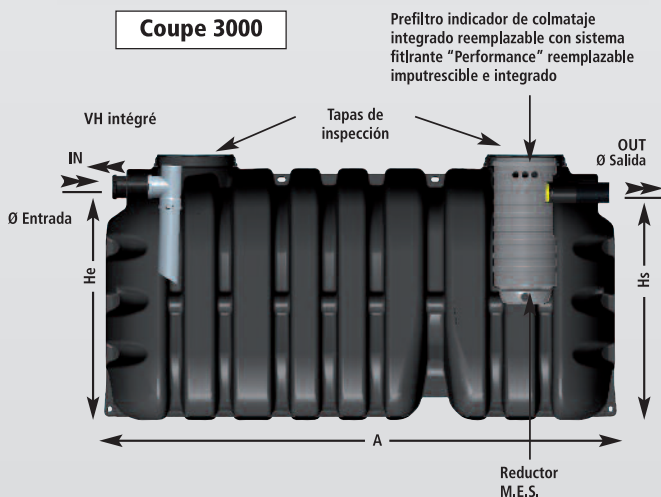
Lado Salida (OUT)



Coupe 2000



Coupe 3000



Dessus 2000



Dessus 3000



| Designación | Código | Habitantes equivalentes | Peso (kg) | Diámetro Ø (mm) Entrada y salida | Longitud A (cm) | Anchura B (cm) | Altura total Ht (cm) | Altura entrada He (cm) | Altura salida Hs (cm) | Tapas de inspección (mm) | Inst. semi-enterrada | | Prefiltro (OUT) indicador de colmataje integrado y reemplazable | Sistema filtrante "Performance" |
|-------------------|----------|-------------------------|-----------|----------------------------------|-----------------|----------------|----------------------|------------------------|-----------------------|--------------------------|-----------------------|-------------------|---|---------------------------------|
| | | | | | | | | | | | Altura perimetro (cm) | Altura arena (cm) | | |
| FS 119 3000 | 1311004C | 6-8 | 119 | 110 | 270 | 119 | 144 | 118 | 115 | 2 x Ø 400 | 60 | 50 | NO | NO |
| Epurbloc 119 2000 | 13210060 | 4-6 | 92 | 110 | 190 | 119 | 144 | 118 | 115 | 2 x Ø 400 | 60 | 50 | SI | SI |
| Epurbloc 119 3000 | 13210070 | 6-8 | 119 | 110 | 270 | 119 | 144 | 118 | 115 | 2 x Ø 400 | 60 | 50 | SI | SI |

Valores aproximados

Opciones vendidas por separado: reales para visar REHC D400H200 adaptables en la entrada y la salida de todos los equipos.

Fosas sépticas FS 185 4000 y Epurbloc 185 4000

(modelo patentado. Fosas sépticas, decantadores, Epurbloc® todas aguas residuales domésticas)



REHC D400H200



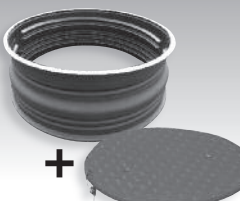
Realce a roscar adaptable a las bocas de hombre Ø 400 mm, se vende por separado.



Andaje de grúa

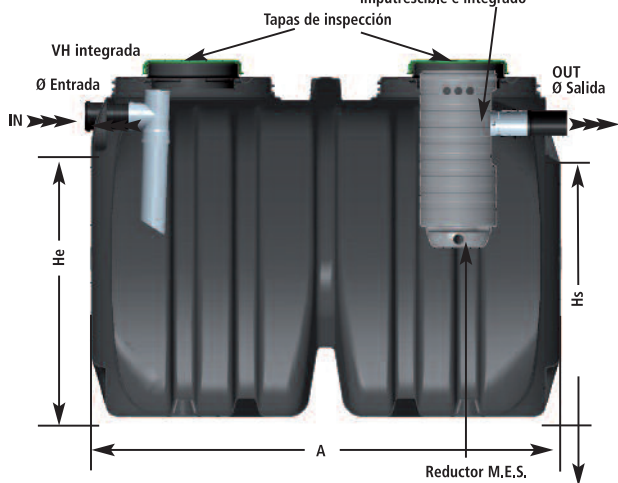
REHC D600H250

Realce para roscar + tapa reforzada adaptable a las bocas de hombre Ø 600 mm, se vende por separado.

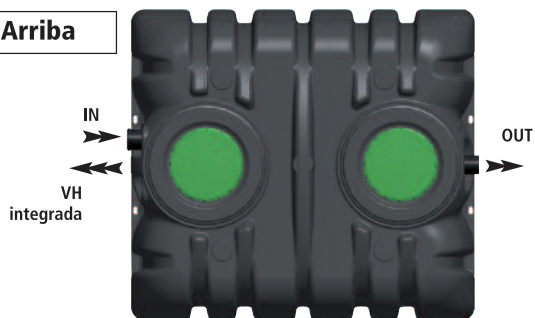


Corte

Prefiltro indicador de colmataje integrado reemplazable con sistema filtrante "Performance" reemplazable, imputrescible e integrado



Arriba



Salida Ventilación VH integrada

IN



Lado entrada (IN)



Lado salida (OUT)



| Designación | Código | Habitantes equivalentes | Peso (kg) | Diámetro Ø (mm) Entrada y salida | Longitud A (cm) | Anchura B (cm) | Altura total Ht (cm) | Altura entrada He (cm) | Altura salida Hs (cm) | Altura aireación (cm) | Tapa de inspección (mm) | Inst. semi-enterrada | | Prefiltro (OUT) indicador de colmataje integrado | Sistema filtrante "performance" |
|-------------------|----------|-------------------------|-----------|----------------------------------|-----------------|----------------|----------------------|------------------------|-----------------------|-----------------------|-------------------------|-----------------------|-------------------|--|---------------------------------|
| | | | | | | | | | | | | Altura perimetro (cm) | Altura arena (cm) | | |
| FS 185 4000 | 13230010 | 8-12 | 140 | 110 | 204,5 | 185 | 154,5 | 122 | 119 | 125 | 2x400 | 70 | 60 | NO | NO |
| Epurbloc 185 4000 | 13140010 | 8-12 | 140 | 110 | 204,5 | 185 | 154,5 | 122 | 119 | 125 | 2x400 | 70 | 60 | SI | SI |

Valores aproximados

Opciones vendidas por separado: reales para visar REHC D400H200 y REHC D650H200 adaptables en la entrada y la salida de todos los equipos.

Fosas sépticas FS 185 5000 y Epurbloc 185 5000



(modelo patentado. Fosas sépticas, decantadores, Epurbloc® todas aguas residuales domésticas)

REHC D400H200



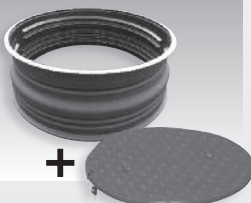
Realce para roscar adaptable a las bocas de hombre Ø 400 mm, se vende por separado.



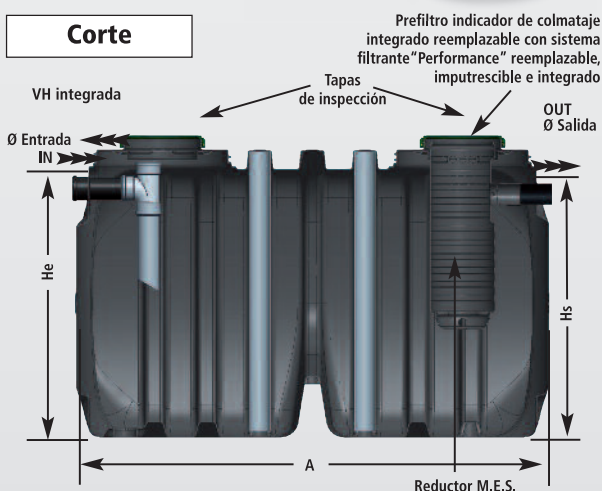
Andaje de grúa

REHC D600H250

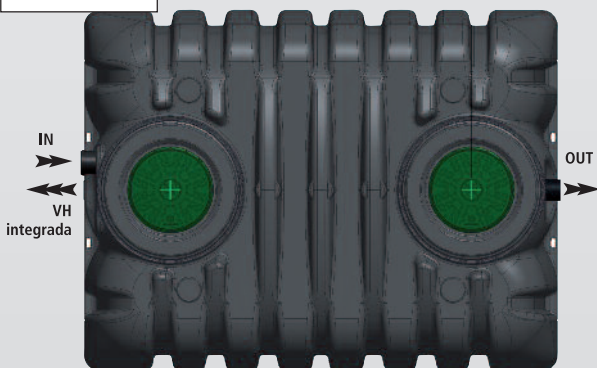
Realce para roscar + tapa reforzada adaptable a las bocas de hombre Ø 600 mm, se vende por separado.



Corte



Arriba



Salida ventilación VH integrada



Lado entrada (IN)



Lado salida (OUT)



| Designación | Código | Habitantes equivalentes | Peso (kg) | Diámetro Ø (mm) Entrada y salida | Longitud A (cm) | Anchura B (cm) | Altura total Ht (cm) | Altura entrada He (cm) | Altura salida Hs (cm) | Altura aireación (cm) | Tapa de inspección (mm) | Inst. semi-enterrada | | Prefiltro (OUT) indicador de colmataje integrado | sistema filtrante "Performance" |
|-------------------|----------|-------------------------|-----------|----------------------------------|-----------------|----------------|----------------------|------------------------|-----------------------|-----------------------|-------------------------|-----------------------|-------------------|--|---------------------------------|
| | | | | | | | | | | | | Altura perimetro (cm) | Altura arena (cm) | | |
| FS 185 5000 | 13230020 | 10-14 | 160 | 110 | 243 | 185 | 154,5 | 122 | 119 | 125 | 2x400 | 70 | 60 | NO | NO |
| Epurbloc 185 5000 | 13140020 | 10-14 | 160 | 110 | 243 | 185 | 154,5 | 122 | 119 | 125 | 2x400 | 70 | 60 | SI | SI |

Valores aproximados

Opciones vendidas por separado: reales para roscar REHC D400H200 y REHC 600/250 adaptables en la entrada y la salida de todos los equipos.

Fosas sépticas FS 185 8000 y Epurbloc 185 8000

(modelo patentado. Fosas sépticas, decantadores, Epurbloc® todas aguas residuales domésticas)



REHC D400H200



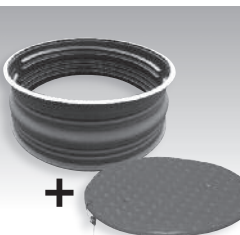
Realce a roscar adaptable a las bocas de hombre Ø 400 mm, se vende por separado.



Andaje de grúa

REHC D600H250

Realce a roscar + tapa reforzada adaptable a las bocas de hombre Ø 600 mm, se vende por separado.



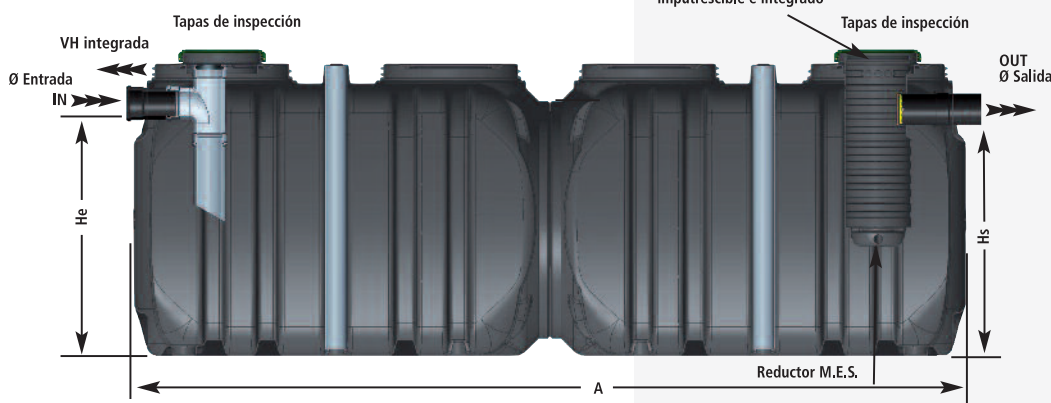
Salida ventilación VH integrada

IN

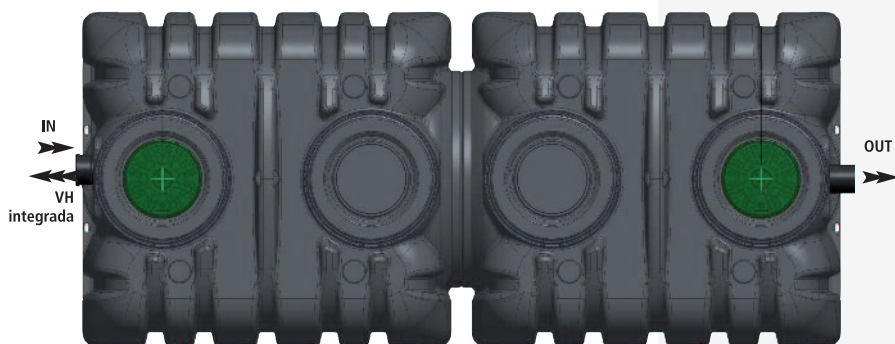


Prefiltro indicador de colmataje integrado reemplazable con sistema filtrante "Performance" reemplazable, impuscriptible e integrado

Corte



Arriba



Lado entrada (IN)



| Designación | Código | Habitantes equivalentes | Peso (kg) | Diámetro Ø (mm) Entrada y salida | Longitud A (cm) | Anchura B (cm) | Altura total Ht (cm) | Altura entrada He (cm) | Altura salida Hs (cm) | Altura aireación (cm) | Tapas de inspección (mm) | Inst. semi-enterrada | | Prefiltro (OUT) indicador de colmataje integrado | sistema filtrante "Performance" |
|-------------------|----------|-------------------------|-----------|----------------------------------|-----------------|----------------|----------------------|------------------------|-----------------------|-----------------------|--------------------------|-----------------------|-------------------|--|---------------------------------|
| | | | | | | | | | | | | Altura perímetro (cm) | Altura arena (cm) | | |
| FS 185 8000 | 13140030 | 16-20 | 280 | 160 | 420 | 185 | 154,5 | 121,5 | 118,5 | 125 | 2x400 | 70 | 60 | NO | NO |
| Epurbloc 185 8000 | 13230030 | 16-20 | 280 | 160 | 420 | 185 | 154,5 | 121,5 | 118,5 | 125 | 2x400 | 70 | 60 | SI | SI |

Valores aproximados

Opciones vendidas separadamente reales para roscar REHC Ø 400/200 y REHC Ø 600/250 adaptables en la entrada y en la salida de todos los equipos.

Fosas sépticas FS 185 9000 y Epurbloc 185 9000

(modelo patentado. Fosas sépticas, decantadores, Epurbloc® todas aguas residuales domésticas)



REHC D400H200



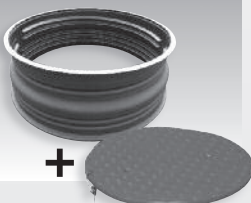
Realce para roscar adaptable a las bocas de hombre Ø 400 mm, se vende por separado



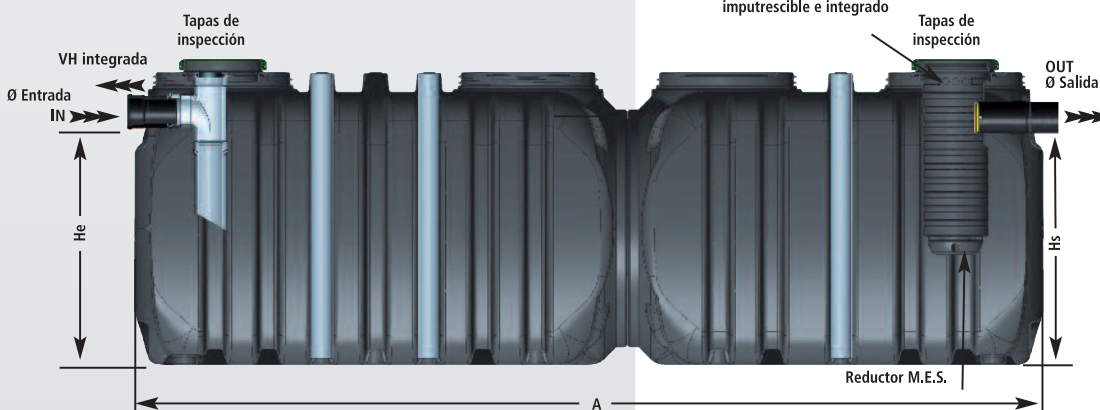
Anclaje de grúa

REHC D600H250

Realce para roscar + tapa reforzada adaptable a las bocas de hombre Ø 600 mm, se vende por separado.



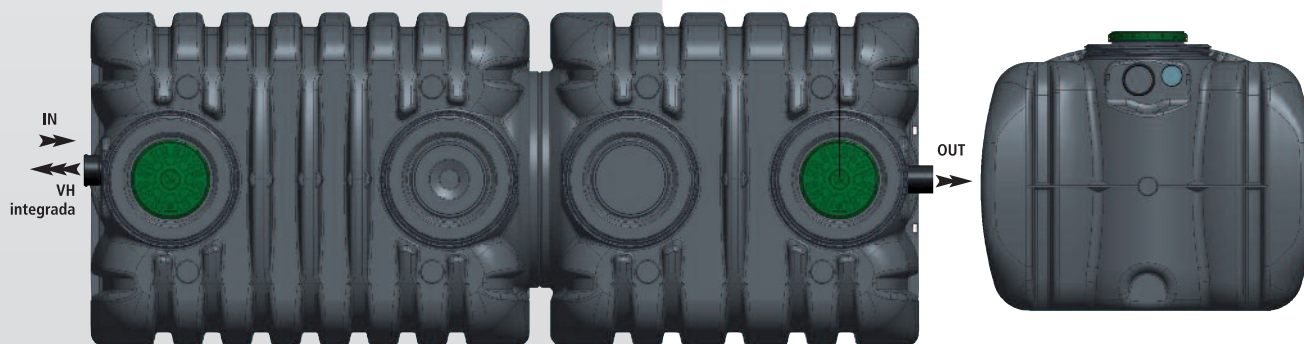
Corte



Prefiltro indicador de colmataje integrado reemplazable con sistema filtrante "Performance" reemplazable, imputrescible e integrado

Arriba

Lado entrada (IN)



| Designación | Código | Habitantes equivalentes | Peso (kg) | Diámetro Ø (mm) Entrada y salida | Longitud A (cm) | Anchura B (cm) | Altura total Ht (cm) | Altura entrada He (cm) | Altura salida Hs (cm) | Altura aireación (cm) | Tapas de inspección (mm) | Inst. semi-enterrada | | Prefiltro (OUT) indicador de colmataje integrado | sistema filtrante "Performance" |
|-------------------|----------|-------------------------|-----------|----------------------------------|-----------------|----------------|----------------------|------------------------|-----------------------|-----------------------|--------------------------|-----------------------|-------------------|--|---------------------------------|
| | | | | | | | | | | | | Altura perimetro (cm) | Altura arena (cm) | | |
| FS 185 9000 | 13140040 | 20-24 | 300 | 160 | 458 | 185 | 154,5 | 121,5 | 118,5 | 125 | 2x400 | 70 | 60 | NO | NO |
| Epurbloc 185 9000 | 13230040 | 20-24 | 300 | 160 | 458 | 185 | 154,5 | 121,5 | 118,5 | 125 | 2x400 | 70 | 60 | SI | SI |

Valores aproximados

Opciones vendidas separadamente realces para roscar REHC Ø 400/200 y REHC Ø 600/250 adaptables en la entrada y en la salida de todos los equipos.

Fosas sépticas FS 185 10000 y Epurbloc 185 10000

(modelo patentado. Fosas sépticas, decantadores, Epurbloc® todas aguas residuales domésticas)



REHC D400H200



RRealce para roscar adaptable a las bocas de hombre Ø 400 mm, se vende por separado.



Anclaje de grua

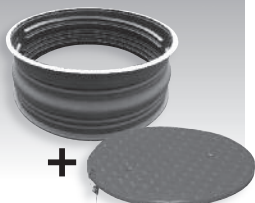


Salida ventilación VH integrada

IN

REHC D600H250

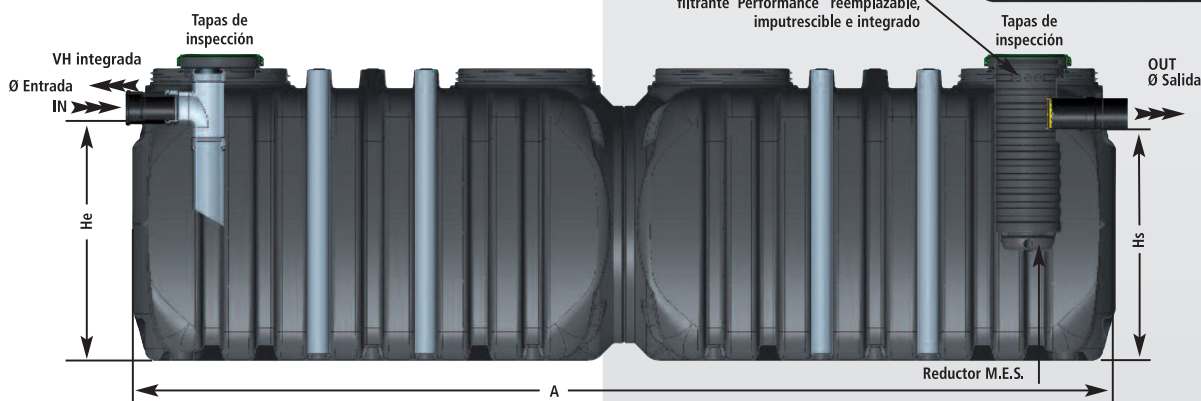
Realce para roscar + tapa reforzada adaptable a las bocas de hombre Ø 600 mm, se vende por separado.



Lado entrada (IN)



Corte



Prefiltro indicador de colmataje integrado, reemplazable, con sistema filtrante "Performance" reemplazable, imputrescible e integrado

Tapas de inspección

VH integrada
Ø Entrada IN

OUT
Ø Salida

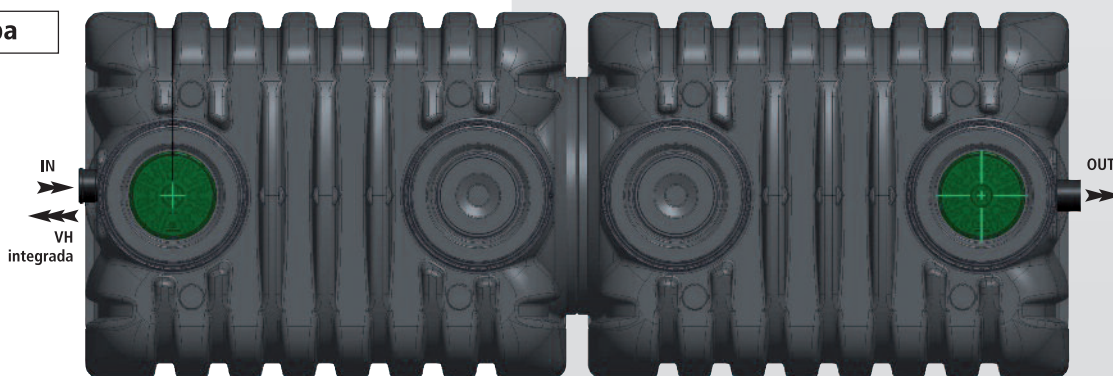
He

Hs

Reductor M.E.S.

A

Arriba



IN

VH integrada

OUT

| Designación | Código | Habitantes equivalentes | Peso (kg) | Diámetro Ø (mm) Entrada y salida | Longitud A (cm) | Anchura B (cm) | Altura total Ht (cm) | Altura entrada He (cm) | Altura salida Hs (cm) | Altura aireación (cm) | Tapas de inspección (mm) | Inst. semi-enterrada | | Prefiltro (OUT) indicador de colmataje integrado | sistema filtrante "Performance" |
|-------------------|----------|-------------------------|-----------|----------------------------------|-----------------|----------------|----------------------|------------------------|-----------------------|-----------------------|--------------------------|-----------------------|-------------------|--|---------------------------------|
| | | | | | | | | | | | | Altura perímetro (cm) | Altura arena (cm) | | |
| FS 185 9000 | 13140050 | 24-28 | 320 | 160 | 496,5 | 185 | 154,5 | 121,5 | 118,5 | 125 | 2x400 | 70 | 60 | NO | NO |
| Epurbloc 185 9000 | 13230050 | 24-28 | 320 | 160 | 496,5 | 185 | 154,5 | 121,5 | 118,5 | 125 | 2x400 | 70 | 60 | SI | SI |

Valores aproximados

Opciones vendidas separadamente reales para roscar REHC Ø 400/200 y REHC Ø 600/250 adaptables en la entrada y en la salida de todos los equipos.

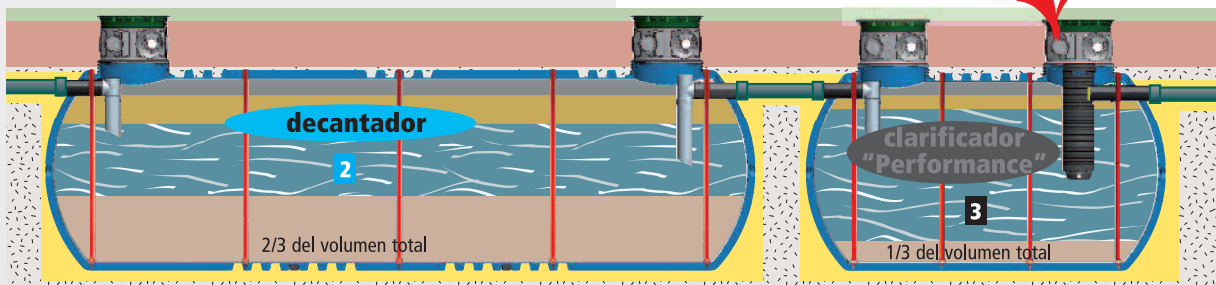
Fosas sépticas 204, decantadores y clarificadores



Pretratamiento autónomo reagrupado decantador + clarificador

La sucesión de un decantador de capacidad 2/3 del volumen total de las aguas residuales (decantación de lodos y suspensión de flotantes) y un clarificador de capacidad 1/3 del volumen total de las aguas residuales (decantación secundaria de lodos y suspensión de los flotantes restantes) mejora los rendimientos de la Depuración Autónoma reagrupada.

Sistema filtrante "Performance" integrado en Epurblocs y Clarificadores "Performance", reemplazable e impuntrescible



Opciones reales para roscar vendidas por separado

- Realce REHC D600H150 ht 150 mm
- Realce REHC D600 H300 ht 300 mm suministrado sin tapa reforzada



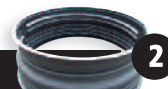
REHC 600/800 para equipos QR y DP ajustable a 1 altura de 750 a 600 mm. Suministrada con o sin tapa reforzada para zonas de tránsito.



REHC 600/580 con tapa reforzada



Opción que se vende por separado Dispositivo seguridad niños adaptable a la tapa

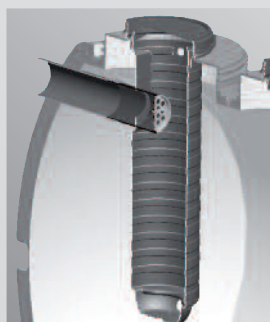


REHC 600/250

Realce para roscar + tapa reforzada adaptable a todas las bocas de hombre Ø 600 mm, se vende por separado

Prefiltro indicador de colmataje lado (OUT) con reductor de M.E.S. y sistema filtrante "Performance" en los clarificadores:

- Captura un máximo de M.E.S. (Materias En Suspensión)
- Reduce la DBO₅ (Demanda Bioquímica en Oxígeno en 5 días)
- Agujeros integrados 6 x Ø 35 mm
- Dispositivo reemplazable e integrado.



Pies de estabilización integrados y soldados

- Pies de estabilización integrados y soldados a la base de los alvéolos manteniendo el equipo a nivel

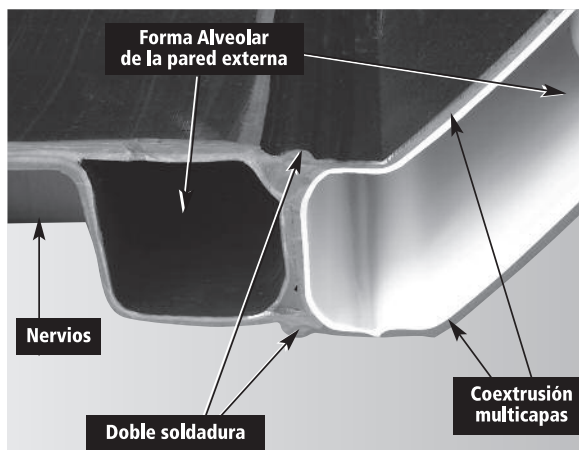


Obligatorio validar las cubas DP y sus cotas con nuestro servicio técnico antes de realizar la excavación o la solera de hormigón



Descripción, instalación, funcionamiento, mantenimiento y garantía: ver nuestro libro de usuario A23.

Indeformable y de doble soldadura



Fosas sépticas 204, decantadores y clarificadores



Equipos DP fáciles de instalar y manipular con la propia pala de excavación.

| Designación | Artículo Clarificador (EPUR) | Artículo Decantador | Peso (kg) | Longitud (cm) | Anchura (cm) | Altura (cm) en FAV sin realce | Altura (cm) maxi ajustable con realce* REHC 600 CR | Altura entrada (IN) Hc (cm) para Decantador y Clarificador | Altura salida (OUT) Hs (cm) para Decantador y Clarificador | Ø entrada/salida (mm) | Número de bocas de hombre | Número de pies | Nuevo prefiltro (OUT) en clarificador "Performance" con sistema filtrante |
|-------------|------------------------------|---------------------|-----------|---------------|--------------|-------------------------------|--|--|--|-----------------------|---------------------------|----------------|---|
| 3000 | 30378 | 30372 | 285 | 182 | 203 | 220 | 285 | 182 | 179 | 110 | 1 | 4 | SI |
| 5000 | 24942 | 24935 | 365 | 235 | 203 | 220 | 285 | 182 | 179 | 110 | 1 | 4 | SI |
| 5000 | 24943 | 24936 | 365 | 235 | 203 | 220 | 285 | 177 | 174 | 160 | 1 | 4 | SI |
| 6000 | 30379 | 30373 | 400 | 264 | 203 | 220 | 285 | 177 | 174 | 160 | 2 | 4 | SI |
| 7000 | 24944 | 24937 | 480 | 316 | 203 | 220 | 285 | 177 | 174 | 160 | 2 | 4 | SI |
| 9000 | 24945 | 24938 | 560 | 370 | 203 | 220 | 285 | 177 | 174 | 160 | 2 | 4 | SI |
| 11000 | 31871 | 31870 | 670 | 452 | 203 | 220 | 285 | 177 | 174 | 160 | 2 | 4 | SI |
| 12000 | 24946 | 24939 | 755 | 505 | 203 | 220 | 285 | 177 | 174 | 160 | 2 | 6 | SI |
| 14000 | 30380 | 30374 | 870 | 587 | 203 | 220 | 285 | 177 | 174 | 160 | 2 | 6 | SI |
| 15000 | 30381 | 30375 | 890 | 619 | 203 | 220 | 285 | 177 | 174 | 160 | 2 | 6 | SI |
| 16000 | 24947 | 24940 | 955 | 640 | 203 | 220 | 285 | 177 | 174 | 160 | 2 | 6 | SI |
| 18000 | 30382 | 30376 | 1065 | 726 | 203 | 220 | 285 | 177 | 174 | 160 | 2 | 8 | SI |
| 19000 | 24948 | 24941 | 1145 | 780 | 203 | 220 | 285 | 177 | 174 | 160 | 3 | 8 | SI |
| 22000 | 30383 | 30377 | 1340 | 916 | 203 | 220 | 285 | 177 | 174 | 160 | 3 | 8 | SI |
| 25000 | 30052 | 30051 | 1460 | 998 | 203 | 220 | 285 | 177 | 174 | 160 | 4 | 10 | SI |
| 27000 | 30893 | 30892 | 1515 | 1080 | 203 | 220 | 285 | 177 | 174 | 160 | 4 | 10 | SI |
| 30000 | 30751 | 30750 | 1680 | 1162 | 203 | 220 | 285 | 177 | 174 | 160 | 4 | 12 | SI |
| 35000 | 33413 | 33412 | 1985 | 1340 | 203 | 220 | 285 | 177 | 174 | 160 | 4 | 12 | SI |
| 40000 | 31511 | 31510 | 2350 | 1585 | 203 | 220 | 285 | 177 | 174 | 160 | 4 | 12 | SI |
| 50000 | 33887 | 33888 | 2910 | 1950 | 203 | 220 | 285 | 177 | 174 | 160 | 4 | 16 | SI |

Valores aproximados

Opciones que se venden por separado:

- realce para roscar REHC 600/800 ajustable a 1 altura + 1 tapa reforzada, altura máxima ajustada del equipo de 275 cm o de 290 cm
- realce para roscar REHC D600/H250 + 1 tapa reforzada Ø 600mm

Separadores de grasas SG

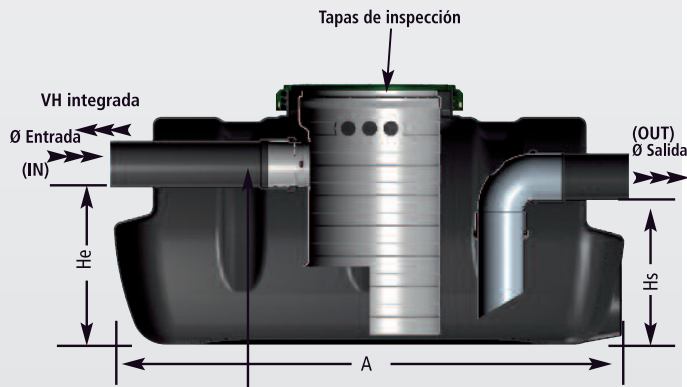
(destinados a un uso privado y Autónomo)

instalación opcional, obligatoria si la fosa séptica se coloca a más de 10 metros del inmueble.



Los separadores de lodos y de grasas descritos son conformes al referencial de fabricación NF 408 (art. 11650, 11698 et 11699) *Séparateurs de boues et de liquides légers* *etséparateurs de graisses*, a la norma EN 1825-1 y a su complemento nacional francés NF P 16-500-1/CN

DESCRIPCION SG 200 R

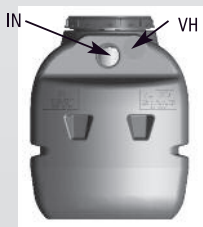


Dispositivo entrada (IN) reemplazable a través de la boca de hombre Ø 400 mm o de un realce REHC D400H200 equipada de un rebosadero y de 6 agujeros de ventilación Ø 35 mm cada uno.

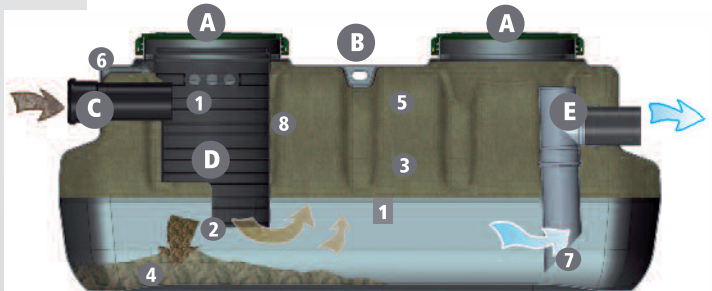
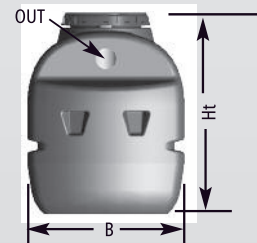
8 etapas de separación en el separador de grasas

1. Dispositivo de entrada (IN) con 6 orificios Ø 35 mm
2. Zona de separación de flotantes y Materias pesadas
3. Acumulación de flotantes (grasas...)
4. Acumulación materias pesadas
5. Acumulación gas
6. Ventilación Superior (VH)
7. Evacuación del agua por el dispositivo de salida (OUT)
8. Rebosadero en el dispositivo de entrada (IN)

Entrada (IN)



Salida (OUT)



| Designación | Artículo | Velocidad de flujo litros/sec. | Capacidad en litros | Utilización | Peso (kg) | Diámetro Ø (mm) | Lonitud A (cm) | Anchura B (cm) | Altura total Ht (cm) | Altura entrada (IN) He (cm) | Altura salida (OUT) Hs (cm) | Tapas de inspección (mm) | Inst. semi-enterrada | | |
|------------------|----------|--------------------------------|---------------------|---------------|-----------|-----------------|----------------|----------------|----------------------|-----------------------------|-----------------------------|--------------------------|-------------------------|---------------------|------------------|
| | | | | | | | | | | | | | Altura perímetro H (cm) | Altura arena h (cm) | bandeja metálica |
| SG 200 R | 32602 | 1 | 200 | cuisine | 13 | 110 | 120 | 60 | 65 | 39 | 32 | 1 x Ø 400 | 45 | 35 | NO |
| SG 500 R | 11650 | 1 | 500 | cuisine + sdb | 27 | 110 | 170 | 77 | 73 | 49 | 42 | 2 x Ø 400 | 45 | 35 | NO |
| SG 800 R | 11698 | 2 | 800 | cuisine + sdb | 37 | 110 | 170 | 77 | 98 | 75 | 68 | 2 x Ø 400 | 60 | 50 | SI |
| SG 1000 R | 11699 | 3 | 1000 | cuisine + sdb | 41 | 110 | 170 | 77 | 123 | 100 | 93 | 2 x Ø 400 | 60 | 50 | SI |

Opción : realces para roscar REHC D400H200 adaptables en la entrada y en la salida de todos los periféricos excepto el SEPARADOR 340.

Valorea aproximados

Prefiltros FD

(Prefiltro indicador de colmataje, con materiales filtrantes performance integrados, colocado aguas abajo de la fosa séptica)

REHC D400H200



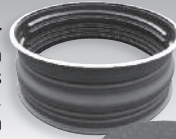
Realce para roscar adaptable a las bocas de hombre Ø 400 mm, se vende por separado.



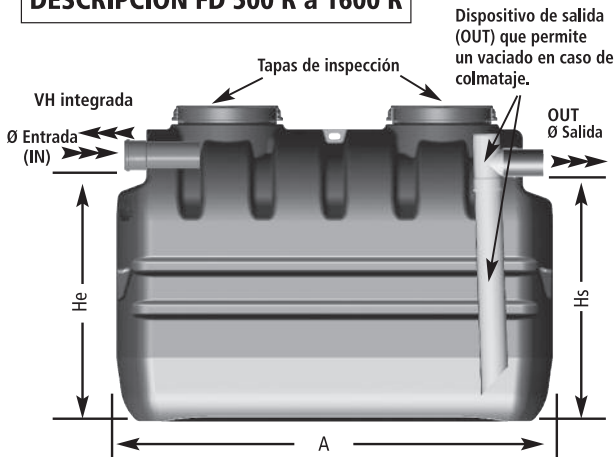
Prefiltro 200

REHC D600H250

Realce para roscar + tapa reforzada adaptable a las bocas de hombre Ø 600 mm, integrada en FD 4000 y 5000 QR



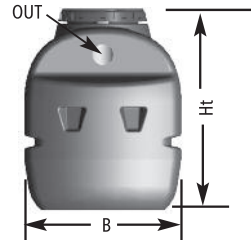
DESCRIPCION FD 500 R a 1600 R



Entrada (IN)

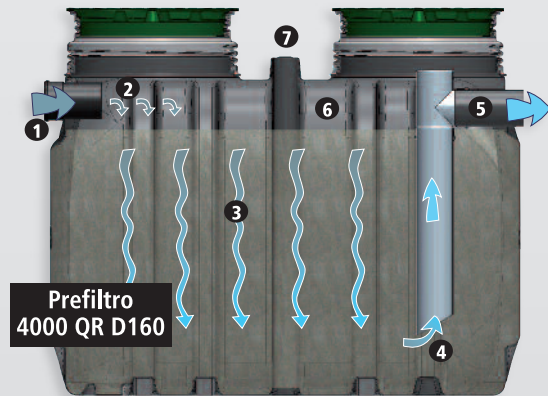


Salida (OUT)



7 etapas de prefiltración anaerobia separadas

1. Dispositivo de entrada superior (IN)
2. Reparto de las aguas residuales que provienen de la fosa o del sistema reagrupado sobre el lecho filtrante "Performance"
3. Lecho filtrante "Performance" anaerobio
4. Aguas residuales pretratadas
5. Evacuación de las aguas residuales pretratadas por la salida superior (OUT)
6. Acumulación de gas
7. Ventilación superior (VH)



| Designación | Artículo FD Performance | Volumen material filtrante | Número de sacos filtrantes | Peso vacío (kg) | Peso con sacos filtrantes (kg) | Diámetro Ø (mm) | Longitud A (cm) | Anchura B (cm) | Altura total Ht (cm) | Altura (IN) entrada He (cm) | Altura (OUT) salida Hs (cm) | Tapas de inspección (mm) | Inst.semi-enterrada | | |
|-------------|-------------------------|----------------------------|----------------------------|-----------------|--------------------------------|-----------------|-----------------|----------------|----------------------|-----------------------------|-----------------------------|--------------------------|-------------------------|---------------------|------------------|
| | | | | | | | | | | | | | Altura perímetro H (cm) | Altura arena h (cm) | bandeja metálica |
| FD 200 R | 31065 | 200 | 3 | 13 | 17 | 110 | 120 | 60 | 65 | 40 | 35 | 1 x Ø 400 | 45 | 35 | NO |
| FD 500 R | 23289 | 500 | 7 | 27 | 41 | 110 | 170 | 77 | 73 | 49 | 46 | 2 x Ø 400 | 45 | 35 | NO |
| FD 800 R | 23290 | 800 | 10 | 37 | 57 | 110 | 170 | 77 | 98 | 75 | 72 | 2 x Ø 400 | 60 | 50 | SI |
| FD 1000 R | 23638 | 1000 | 15 | 42 | 72 | 110 | 170 | 77 | 123 | 100 | 97 | 2 x Ø 400 | 60 | 50 | SI |
| FD 1600 R | 23150 | 1600 | 24 | 60 | 108 | 110 | 170 | 77 | 166 | 143 | 140 | 2 x Ø 400 | 60 | 50 | SI |
| FD 2500 R | 23151 | 2500 | 35 | 90 | 165 | 160 | 190 | 119 | 165 | 113 | 110 | Ø 600 & Ø 400 | NO | NO | NO |
| FD 3500 R | 31066 | 3500 | 52 | 130 | 225 | 160 | 270 | 119 | 165 | 113 | 110 | Ø 600 & Ø 400 | NO | NO | NO |
| FD 4000 QR | 35366 | 4000 | 60 | 140 | 250 | 160 | 205 | 185 | 155 | 119 | 116 | Ø 600 & Ø 600 | NO | NO | NO |
| FD 5000 QR | 35367 | 5000 | 77 | 160 | 290 | 160 | 243 | 185 | 155 | 119 | 116 | Ø 600 & Ø 600 | NO | NO | NO |

Valores aproximados

Opcional: realces para roscar REHC D400H200 adaptables a la entrada y a la salida de los periféricos PREFILTRO 500, 800, 1000 et 1600.

Arquetas de reparto 1 y 2 vías

Planeidad y horizontalidad
INDISPENSABLES para
asegurar el funcionamiento



Descripción

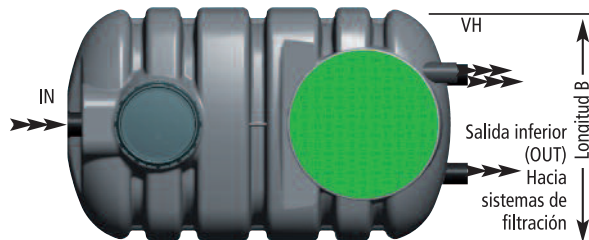
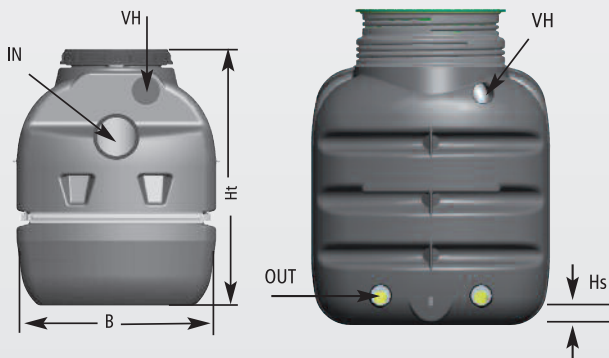
- Cuba monobloc fabricada por extrusión-soplado de PEHD con entrada (IN) con ralentizador de flujo, salida de Ventilación Superior (VH) y 1 ó 2 salidas inferiores (OUT) equipada de un sistema flotante autocebante de 1 ó 2 vías.
- Arqueta de reparto CHASSE 500 equipada de un sistema flotante autocebante.
- Arqueta de reparto CHASSE 800 equipada de un sistema flotante autocebante con reglaje del volumen (de 300, 400, 500 o 600 litros).
- Arquetas de reparto CHASSE 200 & 500 equipada de un sistema flotante autocebante.
- Arquetas de reparto CHASSE 2500 equipada de un sistema flotante con reglaje del volumen de 600 à 1000 litros y de 2 vías.

REHC D400H200

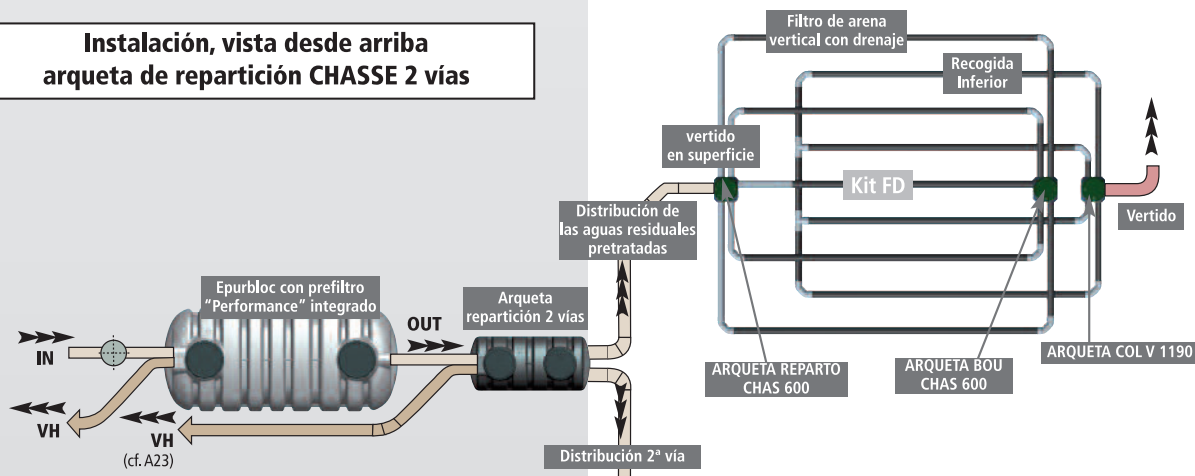


Realce para roscar adaptable a las bocas de hombre Ø 400 mm, se vende por separado.

Frontal



Instalación, vista desde arriba arqueta de repartición CHASSE 2 vías



| Designación | Artículo | Volumen del funcionamiento del flotador en litros | Peso (kg) | Diámetro Ø (mm) Entrada (IN) | Longitud A (cm) | Anchura B (cm) | Altura total Ht (cm) | Altura entrada (IN) He (cm) | Altura salida (OUT) Hs (cm) | Tapas de inspección (mm) | refuerzo metálico | Conexión de ventilador superior (VH superior Ø 110 mm) |
|----------------|----------|---|-----------|------------------------------|-----------------|----------------|----------------------|-----------------------------|-----------------------------|--------------------------|-------------------|--|
| CHASSE 1V 200 | 32520 | 100 | 24 | 110 | 120 | 60 | 65 | 40 | 4 | 1 x Ø 400 | NO | SI |
| CHASSE 1V 500 | 30315 | 350 | 38 | 110 | 170 | 77 | 73 | 49 | 4 | 2 x Ø 400 | NO | SI |
| CHASSE 2V 500 | 30316 | 350 | 38 | 110 | 170 | 77 | 73 | 49 | 4 | 2 x Ø 400 | NO | SI |
| CHASSE 1V 800 | 30552 | 600 | 48 | 160 | 170 | 77 | 98 | 75 | 4 | 2 x Ø 400 | SI | SI |
| CHASSE 2V 800 | 30553 | 600 | 48 | 160 | 170 | 77 | 98 | 75 | 4 | 2 x Ø 400 | SI | SI |
| CHASSE 2V 2500 | 31300 | 2000 | 200 | 110/160 | 190 | 119 | 165 | 118 | 10 | 1 x Ø 400 1 x Ø 600 | NO | SI |

Valores aproximados

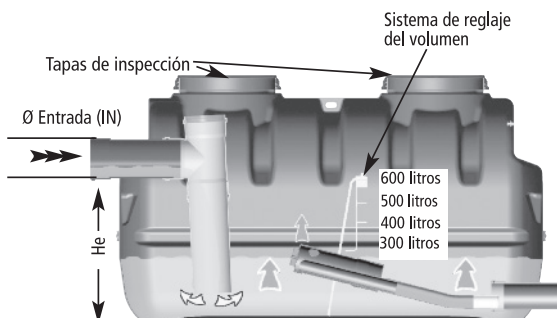
Arquetas de repartición 1 y 2 vías

Planeidad y horizontalidad
INDISPENSABLES para
asegurar el funcionamiento

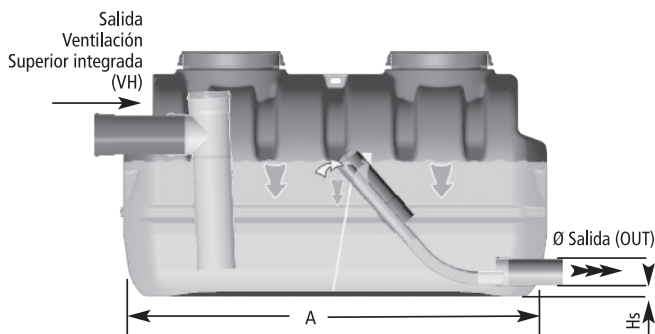


**Funcionamiento simple
hacia uno o dos lechos filtrantes con o sin drenaje.**

Flotador en posición inferior

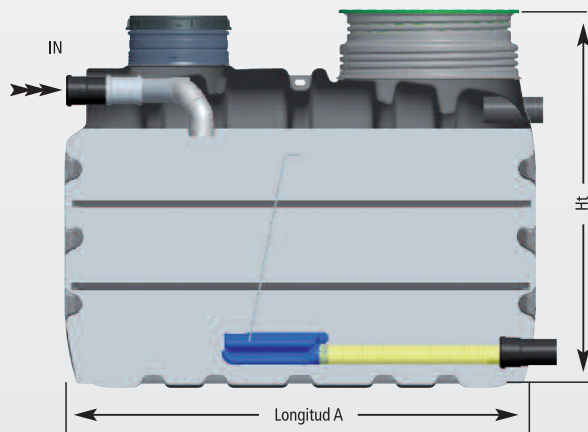


Flotador en posición superior

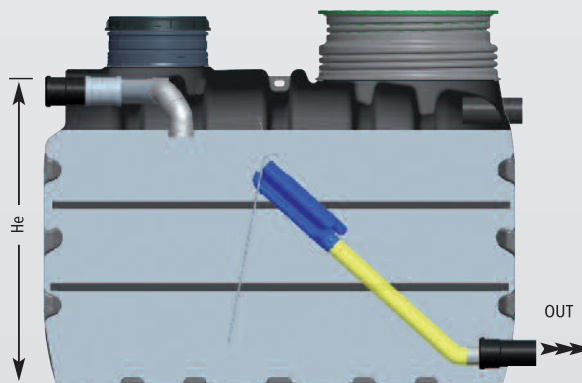


**Funcionamiento doble de 2 000 litros
hacia uno o dos lechos filtrantes con o sin drenaje.**

Flotador en posición inferior



Flotador en posición superior



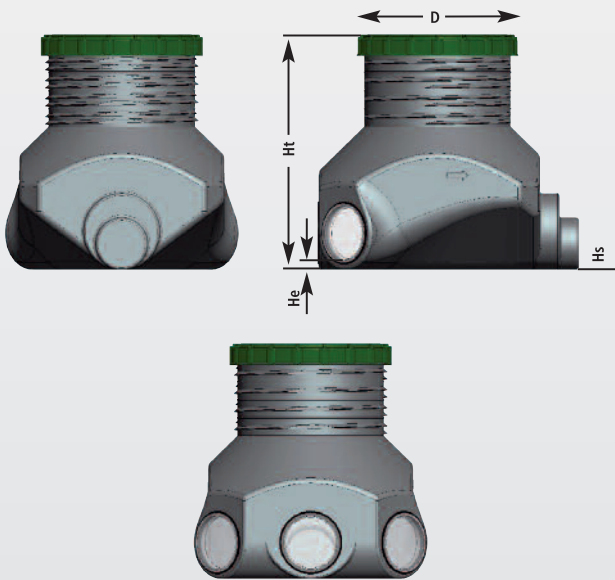
Funcionamiento

- Arqueta de reparto destinada a distribuir, de forma homogénea y regular las aguas residuales domésticas pretratadas que provienen de las fosas sépticas todas aguas residuales domésticas, Epurbloc®, clarificadores, prefiltros rejillas, sobre toda la superficie de infiltración o de lechos filtrantes.
- Sólo las aguas pretratadas y filtradas llegan a la arqueta de repartición por el dispositivo de entrada (IN) ralentizando su llegada y evitando la suspensión de las materias flotantes, pesadas y sólidas.
- Estas aguas pretratadas sin remover se almacenan en la arqueta de reparto. Los sólidos en suspensión (M.E.S.) se depositan en el fondo de la arqueta (hay que vaciar transcurrido un cierto tiempo).

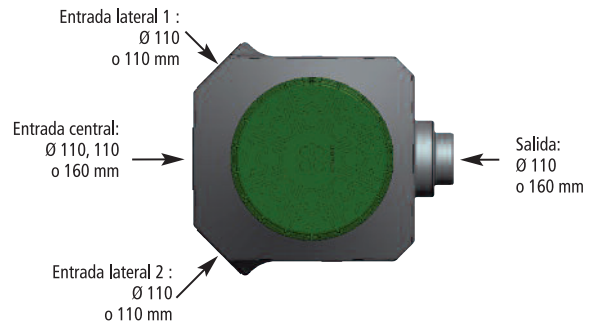
- Durante el auto-cebado se produce una alimentación del dispositivo de tratamiento aerobio
- El dispositivo de salida (OUT), por su diseño, asegura un reparto de las aguas pretratadas sobre toda la superficie de infiltración o lecho filtrante.
- La presión del gas y la depresión del periférico se regulan mediante la conexión anti-depresión con el fin de evitar la existencia de una depresión en el periférico
- Poco mantenimiento, control periódico cada 3 meses y eventual vaciado de los sólidos.
- Incremento del rendimiento de la depuración aerobia y de la duración de la instalación.
- Instalación autónoma que no necesita suministro eléctrico.

Arquetas de inspección ajustables 3 entradas + 1 salida

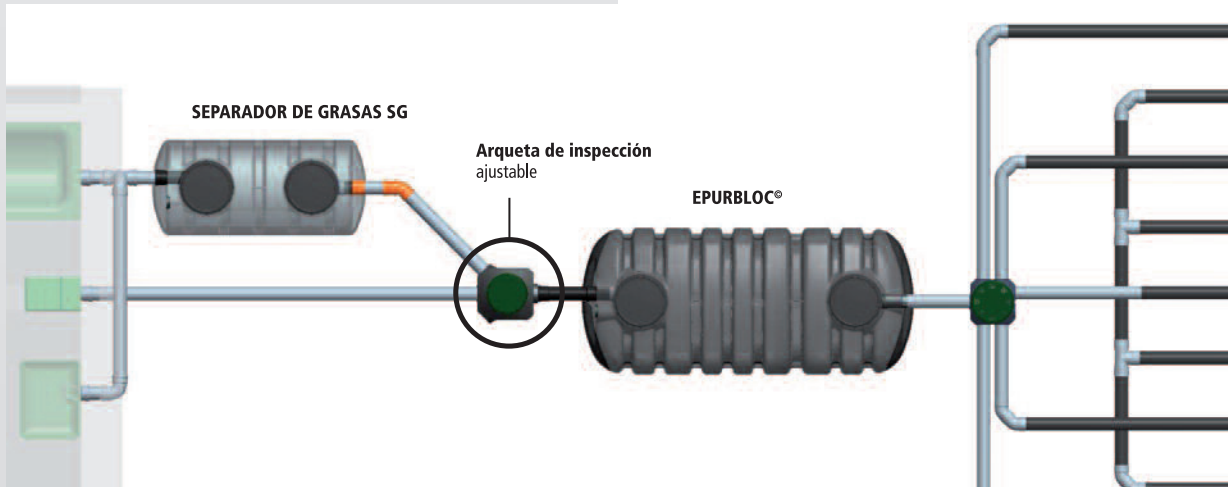
Perfil



Vista superior



Sistema ANC con lecho filtrante con drenaje lateral y con la instalación de la arqueta de inspección



| Designación | Artículo | Peso (kg) | Diámetro Ø (mm) Entrada lateral | Diámetro Ø (mm) Entrada central | Diámetro Ø (mm) Salida (OUT) | Altura total Ht (cm) | Altura entrada IN He (cm) | Altura salida OUT Hs (cm) | Diámetro Ø total (mm) |
|-----------------------------|----------|-----------|---------------------------------|---------------------------------|------------------------------|----------------------|---------------------------|---------------------------|-----------------------|
| BOITE VISIT 450 100-100-100 | 32237 | 4 | 100 | 100 | 110/160 | 480 | 20 | 0 | 300 |
| BOITE VISIT 450 110-110-110 | 32133 | 4 | 110 | 110 | 110/160 | 480 | 20 | 0 | 300 |
| BOITE VISIT 450 100-160-100 | 32273 | 4 | 100 | 160 | 110/160 | 480 | 20 | 0 | 300 |
| BOITE VISIT 450 110-160-110 | 32144 | 4 | 110 | 160 | 110/160 | 480 | 20 | 0 | 300 |

Valores aproximados

ARQUETAS DE INSPECCIÓN disponibles para una unidad o por palet de 12 unidades.

Arquetas de inspección ajustables 3 entradas + 1 salida

I. DESCRIPCIÓN

Arqueta formada por una parte cilíndrica (altura 450 mm) y una base en polietileno de alta densidad (PEHD), fabricada por extrusión-soplado y que contiene:

- 1 tapa reemplazable con junta de estanqueidad y fijación mediante roscado.
- 1 base con 3 entradas que canalizan las aguas usadas brutas hacia el equipo de pre-tratamiento.
- 3 tapones PE con juntas en silicona retractables elastoméricas que aseguran la estanqueidad (3 llegadas).
- Tapones retenidos y señalados con una banda adhesiva garantizando la conformidad y el equipamiento completo de la arqueta.
- Ajustables a cinco (5) alturas de 450 mm maxi a 270 mm mini. Ajuste mediante corte de la rosca con el fin de obtener la altura final deseada.
- 1 salida multi-diámetro a cortar según la dimensión deseada
- 1 embout de sortie multi-diámetro à trancher selon le diamètre voulu.

Los realces en polietileno para rosca y de altura ajustable (opcionales) REHR 100, 250 o 430 (altura 100, 250 o 430 mm) se suministran por separado y permiten compensar las eventuales diferencias de nivel.

II. INSTALACION

Consultar Norma NF DTU 64-1

La arqueta se entierra y coloca delante de un EPURBLOC® o detrás de un separador de grasas.

1. Realización de la excavación

- Se debe asegurar que la superficie en la que se va a colocar la arqueta va a quedarse siempre horizontal con los tubos PVC sin perforar.
- Se debe asegurar la planeidad y que la superficie esté exenta de todo elemento punzante o anguloso de gran Ø; es preciso esparcir una capa de arena estabilizada de aproximadamente 10 cm de espesor.

2. Instalación

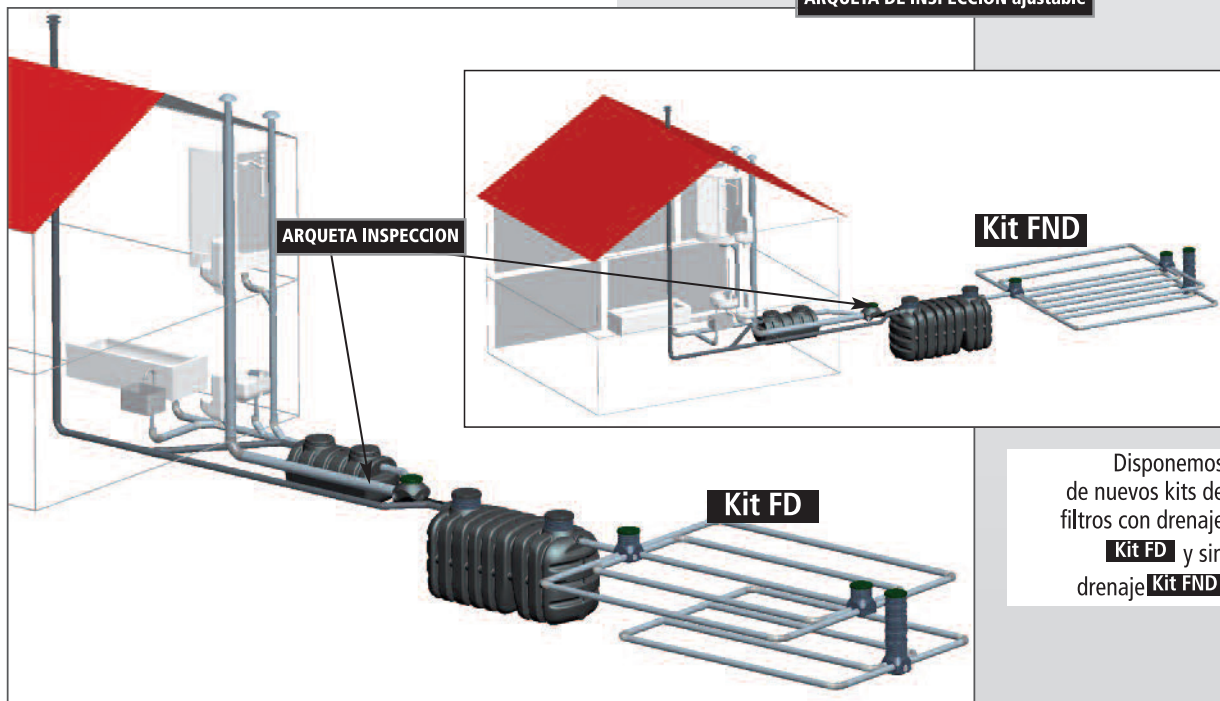
- La arqueta se debe colocar sobre el lecho de arena de forma horizontal y estable
- Las tuberías de PVC no perforadas se colocan por simple conexión con las juntas elastómeras de estanqueidad del lado de la entrada (sin pegar).
- El orificio que no se emplea permanece cerrado por uno de los tapones suministrados.
- La tapa superior debe aflorar sobre el nivel del suelo según exija la reglamentación en vigor.
- El realce opcional se coloca por simple roscado. Se puede cortar para una adaptación perfecta de la arqueta al terreno. Está diseñada de forma que cualquier riesgo de perforación, de deformación o de hundimiento de las arquetas.
- El relleno lateral (con arena) debe estar exento de cualquier elemento punzante o cortante y se debe tener en cuenta los desniveles del suelo.
- Cualquier tipo de plantación está prohibida a menos de 3 metros del sistema de depuración.

III. EJEMPLO DE EMPLEO

Arqueta de visita ajustable empleada para canalizar las aguas residuales domésticas brutas hacia el equipo de pretratamiento.



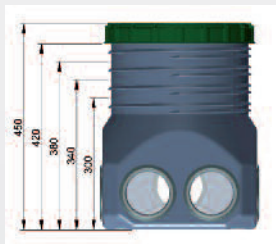
ARQUETA DE INSPECCION ajustable



Disponemos de nuevos kits de filtros con drenaje **Kit FD** y sin drenaje **Kit FND**

Arquetas de repartición ajustables RR y RRCHAS (Salida de todos los sistemas de infiltración con tratamiento aerobio)

Perfil

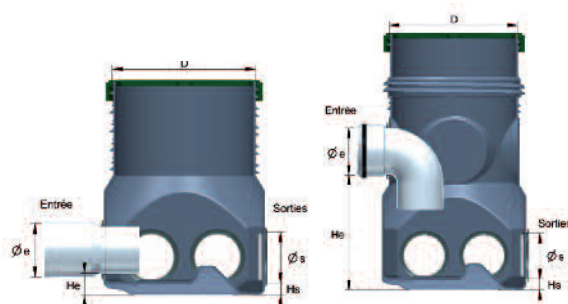


ARQUETA RR 450 ajustable



ARQUETA RR CHAS 600

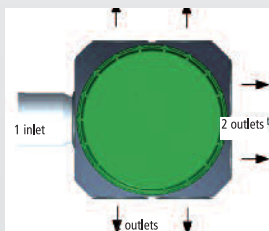
Corte



ARQUETA RR 450 ajustable

ARQUETA RR CHAS 600

Arriba



ARQUETAS RR

Perspectiva



ARQUETA RR 450 ajustable



ARQUETA RR CHAS 600

Junta de silicona montada en la arqueta

Descubra nuestros filtros con drenaje **Kit FD** y sin drenaje **Kit FND**

| Designación | Artículo | Peso (kg) | Diámetro Ø (mm) Total D | Diámetro Ø (mm) Entrada IN | Diámetro Ø (mm) Salida OUT | Altura total (mm) | Altura mini (mm) | Altura entrada IN (mm) | Altura salida OUT (mm) |
|----------------------------|----------|-----------|-------------------------|----------------------------|----------------------------|-------------------|------------------|------------------------|------------------------|
| ARQUETA RR 450 ajustable | 30197 | 3,25 | 300 | 110 | 100 | 450 | 270 | 50 | 20 |
| ARQUETA RR CHAS 600 | 30489 | 4,40 | 300 | 110 | 100 | 600 | - | 270 | 20 |
| REALCE DE ARQUETA REHR 100 | 30497 | 0,60 | 300 | - | - | 100 | - | - | - |
| REALCE DE ARQUETA REHR 250 | 10275 | 1,25 | 300 | - | - | 250 | - | - | - |
| REALCE DE ARQUETA REHR 430 | 30557 | 2,40 | 300 | - | - | 430 | - | - | - |

Valores aproximados

*RR ajustables disponibles a partir de 1 unidad o palet de 18 unidades.

Arquetas de reparto ajustables RR y RRCHAS (Salida de todos los sistemas de infiltración con tratamiento aerobio)

I. DESCRIPCIÓN

Arqueta formada con una parte cilíndrica (altura 450 ou 600 mm) en polietileno de alta densidad (PEHD), fabricada por extrusión-soplado, y que contiene:

- 1 tapa reemplazable con junta de estanqueidad y fijación por roscado.
- 1 sistema de reparto que dirige las aguas residuales domésticas hacia las tuberías de distribución.
- 7 tapones PE incorporados con juntas de silicona retractables de elastómero que aseguran la estanqueidad (1 entrada superior Ø 110, 6 salidas inferiores Ø 110).
- Tapones retenidos y señalados mediante una banda adhesiva que garantiza la conformidad y el equipamiento completo de la arqueta.
- Ajustables a cinco (5) alturas de 450 mm maxi a 270 mini. Ajuste por corte de la rosca con el fin de obtener la altura final deseada.

Los realces en polietileno para roscar y de altura ajustable

(opcionales) REHR 100, 250 o 430 (altura 100, 250 o 430 mm) se suministran por separado y permiten compensar las eventuales diferencias de nivel.

Atención: la profundidad de las tuberías de distribución no debe exceder - 0,60 m con el fin de asegurarse un correcto funcionamiento, un buen aporte de oxígeno y para ser conforme.

II. INSTALACION

Consultar Norma NF DTU 64-1

La arqueta se entierra y se coloca detrás de un prefiltro, de un EPURBLOC® o de una arqueta de reparto (comienzo de la distribución, de la infiltración o del lecho de distribución).

1. Realización de la excavación

- La superficie en la que se coloca la arqueta en el comienzo de un lecho de distribución o de infiltración debe tener una superficie horizontal con las tuberías PVC no perforadas M1/NF de Ø 110 mm.
- El fondo del lecho debe quedar plano y exento de cualquier elemento punzante o anguloso de gran Ø, es preciso esparcir una capa de arena estabilizada de aproximadamente 10 cm de espesor

2. Instalación

- Se debe instalar la arqueta sobre arena de forma horizontal y estable.
- A la arqueta se conectan los tubos de PVC no perforadas M1/NF de Ø 110 mm, asegurando la unión entre los tubos de distribución y la arqueta, por simple conexión con las juntas elastómeras de estanqueidad (sin pegar).
- El orificio que se emplea permanece cerrado por uno de los tapones suministrados y ha de ser montado por el interior de la arqueta.
- La tapa superior debe quedar bien y sobresalir por encima del nivel del suelo según exija la reglamentación en vigor.
- El realce opcional se coloca por simple roscado. Sepuede cortar para una adaptación perfecta de la arqueta al terreno. Está diseñado de forma que se suprima cualquier riesgo de perforación, de deformación o de hundimiento de las arquetas.
- El relleno lateral (con arena) debe estar exento de todo elemento puntiagudo o cortante y debe tener en cuenta los desniveles del suelo.
- Esta prohibido realizar cualquier tipo de plantación a menos de 3 metros del sistema de depuración.

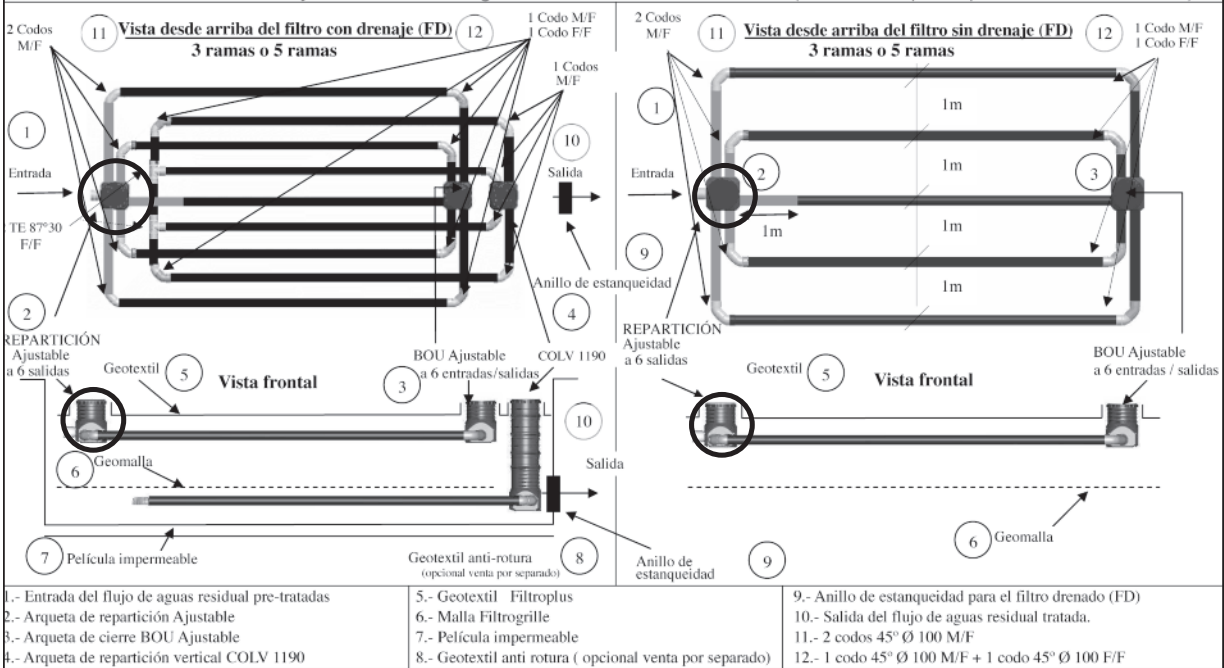
III. EJEMPLO DE EMPLEO

Arqueta de repartición ajustable empleada en los casos siguientes:

1. Salida de zanjas de infiltración o de una distribución a baja profundidad.
2. Salida de un lecho de infiltración o de un filtro de arena vertical no drenado en suelo reconstituido.
3. Salida de un lecho de infiltración o de un filtro de arena vertical drenado
4. Salida de un lecho de infiltración o de un terreno de infiltración con drenaje o sin drenaje.
5. Salida de zanjas de infiltración en terreno en pendiente > al 5 %.



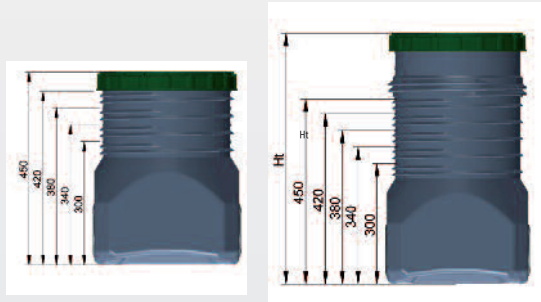
NOTA: Los tubos de infiltración y los tubos de desagüe no están incluidos en los kits (Se venden por separado a su distribuidor).



Arquetas de cierre con 6 entradas/salida ajustable

Arqueta de cierre de distribución a poca profundidad
 Arqueta de cierre de zanjas de infiltración en terreno en pendiente y plano
 Arqueta de cierre de lechos de distribución (lechos filtrantes, filtros de arena, ...)

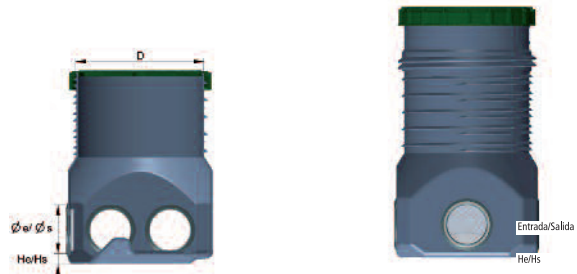
Perfil



ARQUETA RBOU ajustable

ARQUETA RBOUCHAS 600

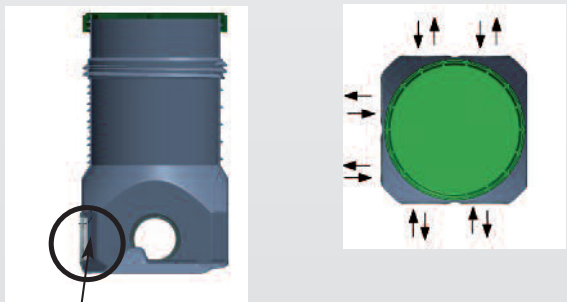
Corte



ARQUETA RBOU ajustable

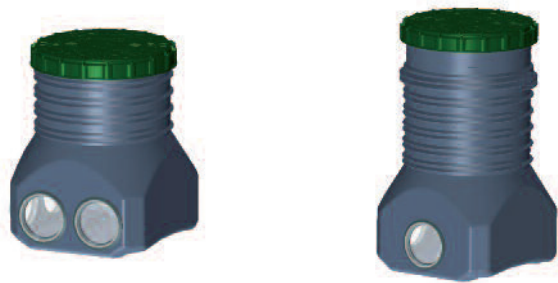
ARQUETA RBOUCHAS 600

Arriba



ARQUETA RBOU ajustable

Perspectiva



ARQUETA RBOU ajustable

ARQUETA RBOUCHAS 600

Junta de silicona que se monta en la arqueta.

Descubre los kits de filtros con drenaje **Kit FD** y sin drenaje **Kit FND**

| Designación | Artículo | Peso (kg) | Diámetro Ø (mm) Total D | Diámetro Ø (mm) Entrada IN | Diámetro Ø (mm) Salida OUT | Altura total (mm) | Altura mini (mm) | Altura entrada IN /salida OUT He/Hs (mm) |
|----------------------------|----------|-----------|-------------------------|----------------------------|----------------------------|-------------------|------------------|--|
| ARQUETA RBOU 450 ajustable | 30318 | 2,85 | 300 | 100 | 100 | 450 | 270 | 20 |
| ARQUETA RBOU CHAS 600 | 30491 | 3,50 | 300 | 100 | 100 | 600 | - | 20 |
| REALCE DE ARQUETA REHR 100 | 30497 | 0,60 | 300 | - | - | 100 | - | - |
| REALCE DE ARQUETA REHR 250 | 10275 | 1,25 | 300 | - | - | 250 | - | - |
| REALCE DE ARQUETA REHR 430 | 30557 | 2,40 | 300 | - | - | 430 | - | - |

*ARQUETAS BOU ajustables disponibles por unidad o por palet de 18 unidades

valores aproximados

Arquetas de cierre con 6 entradas/salidas ajustables

I. DESCRIPCION

Arqueta formada con una parte cilíndrica (altura 450 ó 600 mm) en polietileno de alta densidad (PEHD), fabricada por extrusión-soplado, y que contiene:

- 1 tapa perforada reemplazable que se fija por roscado
- 1 zona inferior que permite un buen reparto de las aguas residuales domésticas a las tuberías de distribución.
- 6 tapones PE de Ø 110 mm con juntas siliconadas retractables en elastómero que aseguran la estanqueidad (3 entradas inferiores et 3 salidas bajas laterales posibles).
- Tapones retenidos y señalados mediante una banda adhesiva que garantizar la conformidad y el equipamiento completo de la arqueta.
- Ajustables a cinco (5) alturas de 450 mm maxi a 270 mini.
- Ajuste por corte de la rosca con el fin de obtener la altura final deseada.

Los reales en polietileno para roscar y de altura ajustable (opcionales) REHR 100, 250 ou 430 (altura 100, 250 o 430 mm) se suministran por separado y permiten compensar las eventuales diferencias de nivel.

Atención: la profundidad de las tuberías de distribución no debe exceder - 0,60 m con el fin de asegurarse un correcto funcionamiento, un buen aporte de oxígeno y para ser conforme.

II. INSTALACION

Consultar Norma NF DTU 64-1

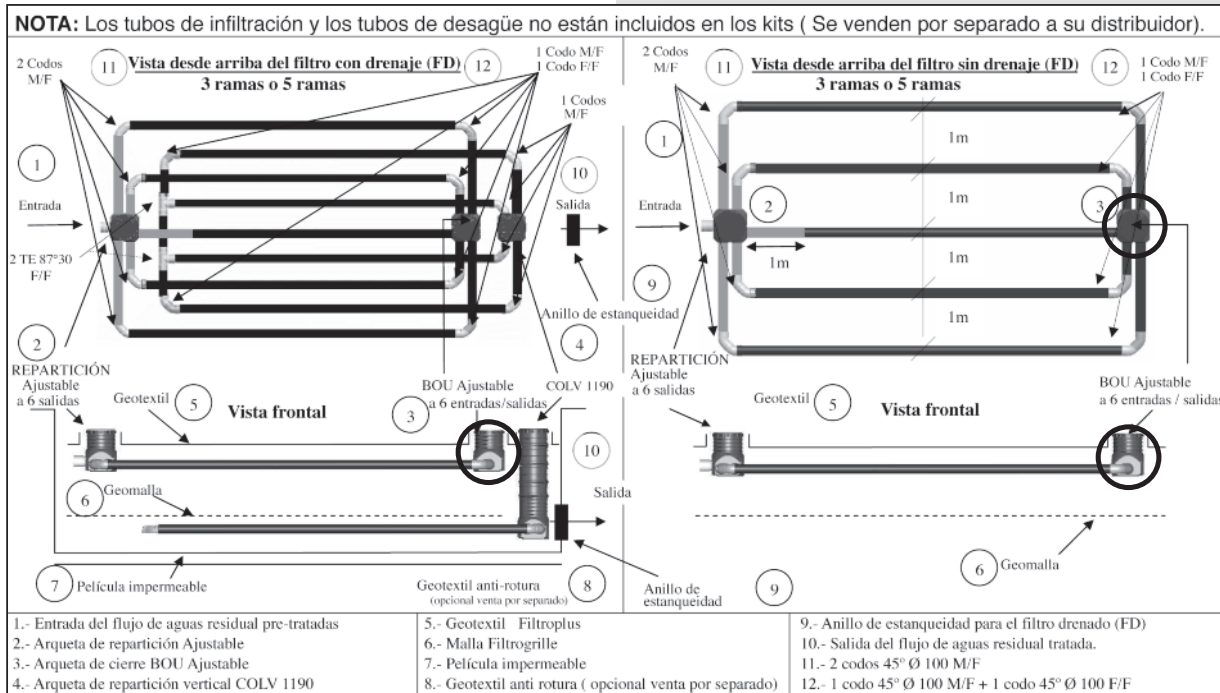
- La o las arquetas de cierre se entierran y colocan en el extremo de la distribución a baja profundidad (cierre de la distribución). Deben ser instaladas de forma horizontal y estable sobre el lecho de grava repartidor de las aguas residuales domésticas pretadas.
- El cierre del tubo de distribución en el extremo de la zanja de infiltración o del lecho de distribución se realiza mediante un tubo de distribución de Ø 110 mm.
La unión entre las arquetas debe ser horizontal, estable y se debe realizar con tubería de Ø 110 mm para asegurar una estabilidad máxima de las arquetas.

- La arqueta recibe las tuberías de distribución de Ø 110 mm, por simple conexión con las juntas elastómeras de estanqueidad (sin pegar). El orificio que no se emplea permanece cerrado por uno de los tapones que se suministra y se debe montar por el interior de la arqueta.
- La tapa superior debe permanecer accesible, y aflorar por encima del nivel del suelo según exija la reglamentación en vigor.
- **El realce opcional se coloca por simple roscado. Se puede cortar para una adaptación perfecta de la arqueta al terreno.** Está diseñado de forma que se suprime cualquier riesgo de perforación, de deformación o de hundimiento de las arquetas.
- El relleno lateral (con arena) debe estar exento de todo elemento puntiagudo o cortante y debe tener en cuenta los desniveles del suelo.
- Esta prohibido realizar cualquier tipo de plantación a menos de 3 metros del sistema de depuración.

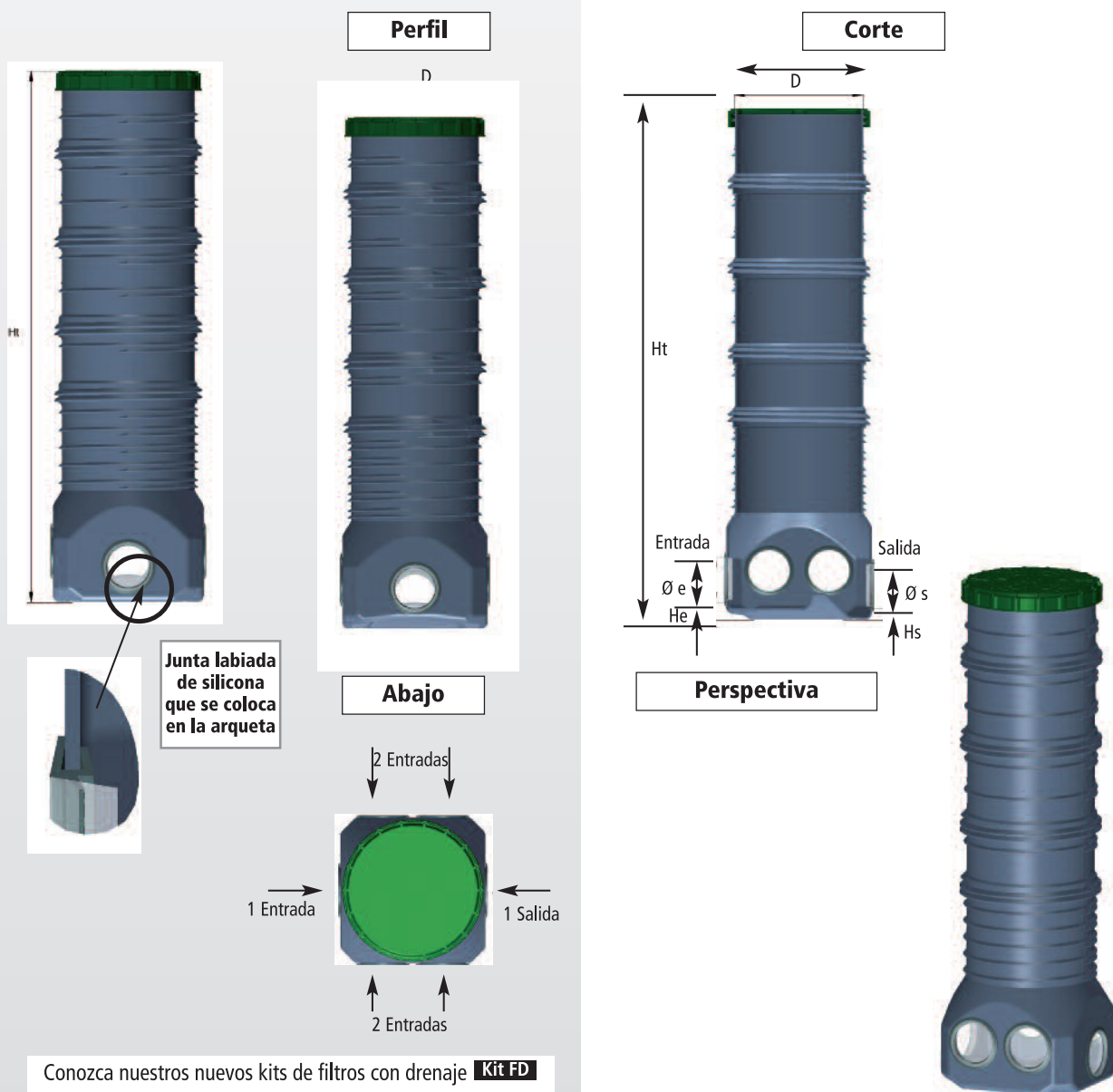
III. EJEMPLO DE EMPLEO

Arqueta de cierre de distribución BOITE BOU ajustable empleada en los casos siguientes:

1. En el extremo de zanjas de infiltración de una distribución a baja profundidad, a gran profundidad o en terreno con o sin drenaje.
2. En el extremo de un lecho de infiltración de un filtro de arena vertical sin drenaje en suelo reconstituido.
3. En el extremo de un lecho de infiltración de un filtro de arena vertical con drenaje
4. En el extremo de zanjas de infiltración en terreno en pendiente > al 5 %.



Arquetas de recogida para filtro de arena vertical con drenaje RCOLV 1190



Conozca nuestros nuevos kits de filtros con drenaje **Kit FD**

| | Artículo | Peso (kg) | Diámetro Ø (mm) Total D | Diámetro Ø (mm) Entrada IN | Diámetro Ø (mm) Salida OUT | Altura total (mm) | Altura mini (mm) | Altura entrada IN / salida OUT He/Hs (mm) |
|-----------------------------------|----------|-----------|-------------------------|----------------------------|----------------------------|-------------------|------------------|---|
| ARQUETA RCOLV 1190 | 23081 | 5,90 | 300 | 100 | 100 | 1130 | 50 | 20 |
| REALCE DE ARQUETA REHR 250 | 10275 | 1,25 | 300 | - | - | 250 | - | - |
| REALCE DE ARQUETA REHR 430 | 30557 | 2,40 | 300 | - | - | 430 | - | - |
| REALCE DE ARQUETA REHR 500 | 10276 | 2,50 | 300 | - | - | 500 | - | - |
| REALCE DE ARQUETA REHR 750 | 30498 | 2,85 | 300 | - | - | 750 | - | - |

Valores aproximados

*COLV disponibles por unidad o por palet de 9 unidades

Arquetas de recogida para filtro de arena vertical con drenaje RCOLV 1190

I. DESCRIPCION

Arqueta formada con una parte cilíndrica (altura 450 ó 1120 mm) en polietileno de alta densidad (PEHD), fabricada por extrusión-soplado, y que contiene:

- 1 tapa perforada reemplazable que se fija por roscado
- 1 zona inferior que dirige las aguas depuradas hacia el punto vertido.
- 6 tapones PE de Ø 110 mm con juntas siliconadas retractables en elastómero que aseguran la estanqueidad (5 entradas superiores, 1 salida inferior).

Tapones retenidos y señalados mediante una banda adhesiva que garantizar la conformidad y el equipamiento completo de la arqueta..

Los realces en polietileno para roscar y de altura ajustable REHR 250, 430, 500 ou 750 (alturas 250, 430, 500 ou 750 mm) se suministran por separado y permiten compensar las eventuales diferencias de nivel. (profundidad mini 1200 mm y maxi 1700 mm del filtro de arena vertical con drenaje.

II. INSTALACION

Consultar la Norma NF DTU 64-1

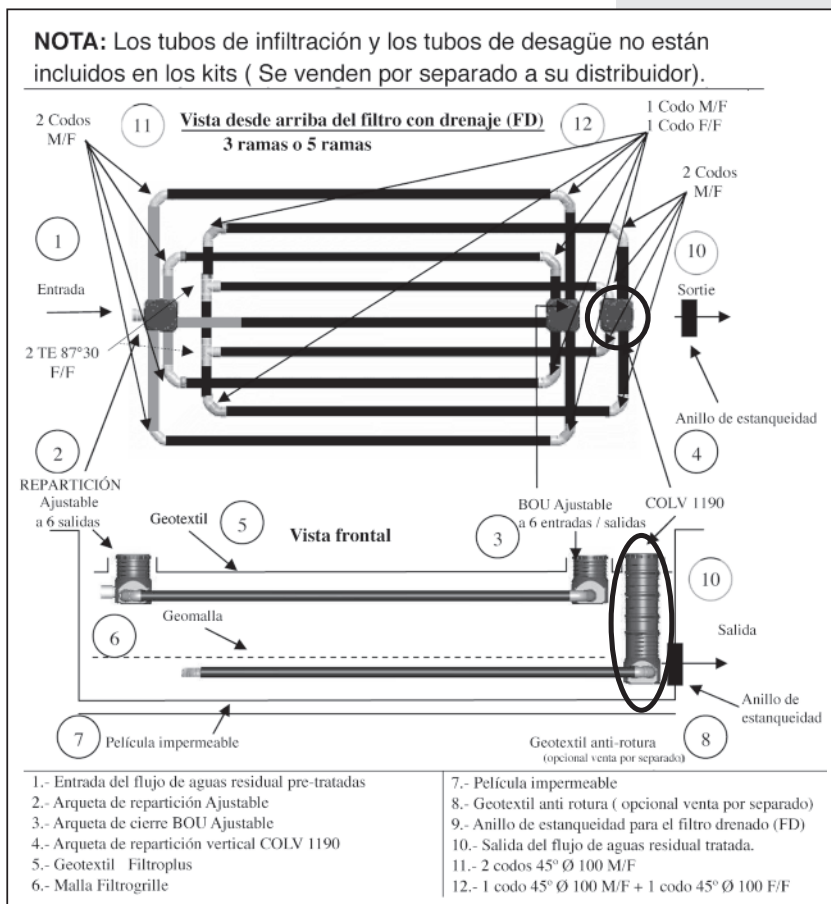
- La arqueta de recogida vertical se entierra primer en el filtro de arena vertical con drenaje. Se debe colocar de forma horizontal y estable directamente sobre el fondo, en el extremo aguas abajo del filtro de arena vertical con drenaje. La arqueta se sitúa directamente aguas abajo de la arqueta de cierre.
- La arqueta recibe las tuberías de distribución de Ø 110 mm, por simple conexión con las juntas elastómeras de estanqueidad (sin pegar). El orificio que no se emplea permanece cerrado por uno de los tapones que se suministra y se debe montar por el interior de la arqueta.

- La tapa superior debe permanecer accesible, y aflorar por encima del nivel del suelo según exija la reglamentación en vigor.
- **La (ou los) realce(s) se coloca(n) por simple roscado. Se puede cortar para una adaptación perfecta de la arqueta al terreno.** Está diseñado de forma que se suprime cualquier riesgo de perforación, deformación o hundimiento de las arquetas.
- El relleno lateral con arena o grava según la profundidad, debe estar exento de cualquier elemento punzante o cortante y se deben tener en cuenta los asentamientos del suelo.
- Se debe instalar una evacuación acodada en el sentido del flujo de las aguas sobre el tubo de evacuación de la arqueta para evitar un colmataje del sistema en caso de crecidas del agua.
- Está prohibido realizar cualquier plantación a menos de 3 metros del sistema de depuración.

III. EJEMPLO DE EMPLEO

Arqueta de recogida vertical COLV 1190 ajustable empleada en los siguientes casos:

- Suelo impermeable con un desnivel (entre 1,20 m mini y 1,70 m maxi) hacia el punto de vertido.
- Vertido en medio hidráulico superficial (fosa, arroyo, río, estanque, colector de aguas pluviales, etc.).
- Para reducir la superficie de distribución.
- Para permitir un control de calidad de depuración de las aguas residuales



Arqueta de recogida COLV 1190

Guía de instalación enterrada

1.1 Normas para la instalación enterrada de los equipos

El conducto de entrada de las aguas residuales hacia el equipo debe tener una pendiente comprendida entre un mínimo de un 1% mínimo y un máximo de un 3%.

Los equipos

- deben instalarse lo más próximos posible al inmueble;
- deben situarse alejados del paso de toda carga rodante o estática salvo que se tomen las medidas y precauciones oportunas de instalación.
- deben permanecer accesibles para el mantenimiento y control.
- deben equiparse con una ventilación superior de diámetro mínimo recomendado \varnothing 100 mm con el fin de evacuar los gases de las fermentaciones anaerobias y la correcta aireación del filtro y/o las zanjas de infiltración. Se puede hacer desde el orificio (\varnothing 100) que integra el equipo en el lado de la entrada o bien mediante la colocación de una Y o T (\varnothing 110) en el tubo que lleva las aguas a tratar al equipo (opción recomendada). El tubo de ventilación debe ser lo más recto posible y debe terminar en un lugar alto y ventilado.
- es necesaria la instalación de una arqueta sifónica previa al sistema.

La instalación del sistema de depuración debe respetar una distancia mínima de 5 m en relación a cualquier obra y de 3 m a cualquier límite de propiedad. La plantación de ciertas especies en la proximidad de los sistemas de infiltración, puede obligar a colocar barreras anti-raíces para proteger dichos sistemas.

El relleno del sistema de infiltración debe ser permeable al aire y al agua. Se prohíbe emplear cualquier recubrimiento estanco.

El emplazamiento de los dispositivos de pretratamiento y tratamiento debe lejos de zonas destinadas a la circulación y al estacionamiento de cualquier tipo de vehículos (maquinaria agrícola, camión, coche, etc.), leños de cultivos, plantaciones (arbustos, árboles, etc.) y zonas de almacenamiento. Las tapas de los diferentes dispositivos del sistema se deben situar a nivel del suelo con el fin de permitir una accesibilidad al volumen completo de los dispositivos.

1.2 Realización de la excavación para colocar los equipos a enterrar

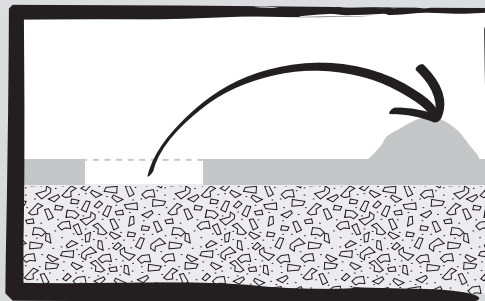
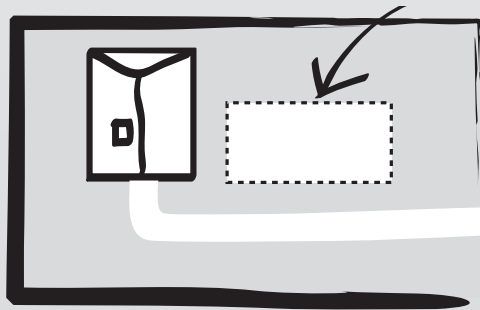
La excavación no se puede realizar con un suelo saturado de agua.

Es preciso retirar la capa de tierra vegetal en todo su espesor y dejarla almacenada en un lugar adecuado para su utilización posterior en el recubrimiento de los dispositivos del sistema.

La realización de los trabajos no debe implicar compactar los terrenos que están reservados a la infiltración con el fin de conservar la permeabilidad del suelo.

Los equipos de excavación no pueden circular por encima de las obras de depuración ni al finalizar los trabajos.

Las zanjas de una profundidad superior a 1,30 m y de longitud igual o inferior a dos tercios de la profundidad, se deben equipar de blindajes o taludes.



1.2.1 Dimensión y realización de los fosos para instalar los equipos a enterrar

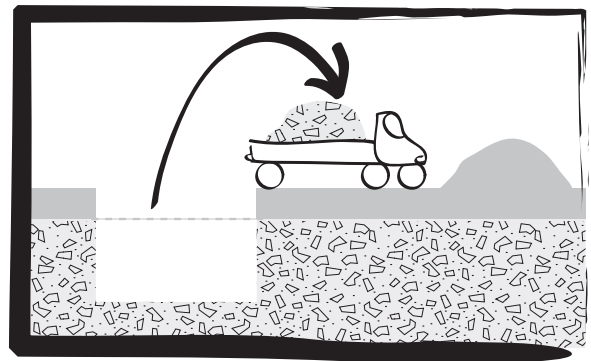
Las dimensiones del foso de la excavación deben hacer posible la colocación del equipo enterrado sin permitir el contacto con las paredes del foso antes de su relleno.

Una vez dimensionado el foso, la zona de instalación se debe de limitar situándola lo más cercana posible al inmueble y alejada de cualquier carga estática o móvil.

La capa de la tierra vegetal de la zona de instalación se debe retirar con cuidado y colocar en una zona reservada para su uso en la finalización de los trabajos de instalación.

El fondo del foso se debe excavar a un mínimo de 0,20 m por debajo de la cota prevista por la generatriz inferior exterior del equipo a enterrar, con el fin de permitir la instalación de un lecho de arena estabilizada. (Arena estabilizada = 1 m³ de arena mezclada con 200 kg de cemento).

La profundidad del foso debe permitir respetar una pendiente comprendida entre un mínimo de un 1% mínimo y un máximo de un 3%, para la conexión entre los diferentes equipos y dispositivos que componen la instalación.



1.2.2 Realización del lecho

Todos los elementos que se encuentren en el fondo del foso y susceptibles de ser duros y provocar daños en el equipo como piedras, rocas o restos de obra, deben ser eliminados de forma que quede exento de todo objeto cortante o punzante.

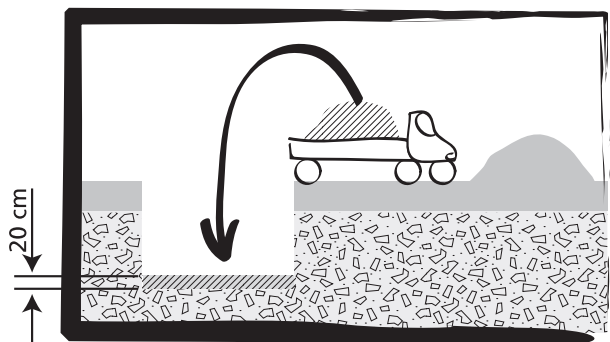
La superficie del lecho debe ser compactada para que la fosa séptica se asiente sobre el suelo de forma totalmente uniforme.

Se deben asegurar la que el lecho sea totalmente plano y horizontal.

El lecho debe estar compuesto por arena estabilizada (mezcla en seco de 200 kg de cemento con 1 m³ de arena) de un espesor mínimo 0,10 m.

En caso de suelo impermeable, arcilloso, o de presencia de un nivel freático elevado, se debe realizar el lecho con arena estabilizada de espesor 0,30 m.

En el caso de que se conecten cubas, es obligatorio realizar una losa de arena estabilizada de 0,30 m de espesor, tanto para las propias cubas como para los tubos de conexión de las mismas.



Guía de instalación enterrada

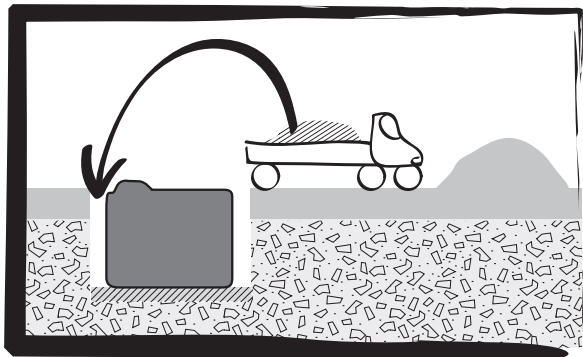


1.3 Colocación del equipo

1.3.1 Normas generales

El equipo se debe colocar en posición perfectamente horizontal sobre el lecho realizado con arena estabilizada en el fondo de la excavación. En el momento de colocar el equipo se debe tener en cuenta:

- el sentido del flujo (entrada/salida).
- el nivel del suelo al finalizar la instalación.
- las tapas de inspección deben permanecer accesibles para el correcto mantenimiento y limpieza del equipo.



1.3.2 Relleno lateral

El relleno lateral del equipo se realiza simétricamente en capas sucesivas con arena estabilizada (preferiblemente) o arena compactada. En cualquier caso, se debe revisar que el arena utilizada en el relleno esté exenta de cualquier objeto punzante o cortante.

Al mismo tiempo, se debe ir relleno el equipo con agua clara con el fin de equilibrar las presiones.

El espesor mínimo en todo el perímetro debe ser de 0,20 m.



1.3.3 Conexiones

Todas las conexiones de las tuberías del equipo se deben realizar de forma estanca.

Con el fin de tener en cuenta el asentamiento natural del suelo una vez finalizada la instalación, las uniones deben ser flexibles.

1.3.4 Relleno final

El relleno final del equipo se realiza al tiempo que se sigue llenando con agua el equipo para equilibrar las presiones, y después de realizar las conexiones y colocar los realces.

El relleno se realiza con arena estabilizada (preferiblemente) o arena compactada

hasta la parte inferior de las conexiones del realce, y alrededor de los realces, con el fin de evitar el desplazamiento de tubos y conseguir el asentamiento de los realces por la carga de relleno final.




El relleno final se realiza con la tierra vegetal que se había almacenado previamente por separado, eliminando todos los elementos punzantes o cortantes, en capas sucesivas hasta llegar a una altura suficiente del nivel de suelo.

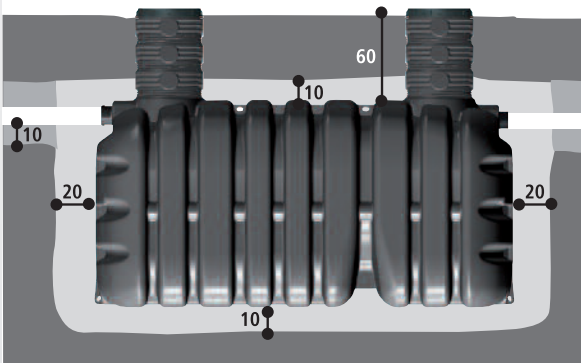
Las tapas de inspección deberán quedar accesibles, teniendo en cuenta el posterior asentamiento del suelo que se pueda producir.




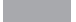

Guía de instalación enterrada

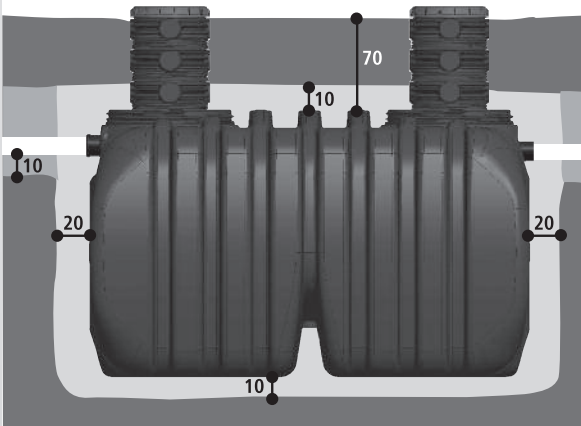
Instalación enterrada de los modelos 77 y 119 con tres (3 máximo) realces REHC 400

-  Tierra vegetal
-  Arena compactada o arena estabilizada para casos particulares
-  Arena estabilizada



Instalación enterrada de los modelos 185 con tres (3 máximo) realces REHC 400

-  Tierra vegetal
-  Arena compactada o arena estabilizada para casos particulares
-  Arena estabilizada





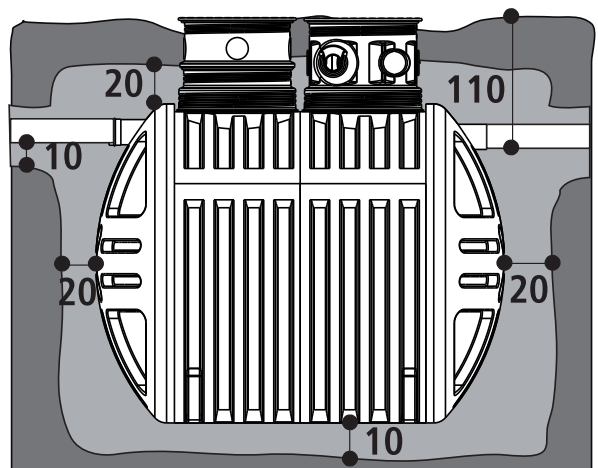
Separador de grasas, Filtros Biológicos, Fosa séptica y Epurbloc®:

- En todos los casos, antes de realizar la excavación es obligatorio, almacenar la tierra vegetal en una zona reservada a este efecto para permitir la correcta finalización de los trabajos.
- Fondo del foso recubierto de 10 cm de arena estabilizada, en función del tipo de suelo.
- Colocar el equipo completamente horizontal teniendo en cuenta el sentido del flujo (entrada/salida).
- Relleno lateral espesor 20 cm de arena compactada o arena estabilizada en casos particulares, exenta de todo objeto punzante cortante. Llenando el equipo con agua clara de forma simultánea para equilibrar las presiones.
- La instalación es finalizada a nivel a ras del suelo, las tapas de inspección deben quedar accesibles.
- Las tuberías de conexión entre el inmueble y el equipo deben tener una pendiente comprendida entre el 2 % y 4 %.
- Las conexiones de las tuberías de entrada y salida y de la ventilación superior se deben realizar después de la operación de relleno.
- Está prohibido realizar cualquier tipo de plantación por encima de las instalaciones enterradas.
- Está prohibida la circulación de las aguas pluviales dentro del sistema de depuración.

Instalación enterrada de los equipos DP:

- con 1 realce REHC 600/580,
- con 1 realce REHC 600/250
- + 1 realce REHC 600/300
- + 1 tapa reforzada

-  Tierra vegetal
-  Arena compactada o arena estabilizada para casos particulares



Guía de instalación enterrada

Casos particulares en instalación enterrada

IMPORTANTE: hay casos particulares que precisan precauciones especiales de instalación, como: Obra de albañilería suplementaria en hormigón, o con arena estabilizada, bloques de hormigón, muros de contención, losas de distribución de carga.

A continuación se enumeran algunos de estos casos particulares, pero caso particular debe ser definido por el profesional correspondiente que esté realizando la obra.

- **Paso y estacionamiento de vehículos** (losa de distribución de carga con definición de la carga, arena estabilizada...),
- **Áreas de lavado** (losa de distribución de carga con definición de la carga, arena estabilizada...),
- **Suelo no estable** (area estabilizada, muro de contención...),
- **Presencia de agua subterránea o nivel freático alto** (arena estabilizada de 0,30 m, losa de anclaje en arena estabilizada de 0,30 m con un sistema de sujeción de los equipos a la losa, cubierta...),
- **Subida periódica de la capa freática** (arena estabilizada...),
- **Suelo impermeable que impide la infiltración de agua** (arena estabilizada para evitar el movimiento del relleno...),
- **Terreno en pendiente >5 %** (muro de contención, arena estabilizada, instalación semi-enterrada...),
- **Presencia de roca dura en el subsuelo** (arena estabilizada...),
- **Drenaje de las aguas de escorrentía necesaria delante de la instalación cuando la pendiente es > al 5 %, para evitar el deslizamiento del relleno.**
- Si no se puede llegar a un punto de vertido: necesidad de hacer un pozo de descompresión y un terraplén lateral de arena estabilizada.

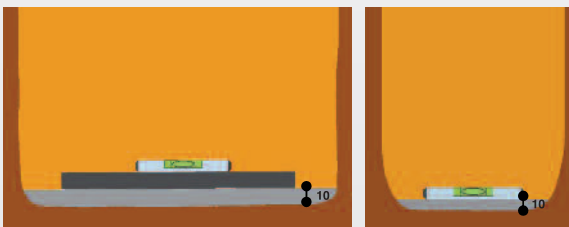
Caja de descarga

La arqueta de reparto, debe estar equipada de una ventilación superior (VH) con el fin de extraer los gases de fermentación anaerobia y evitar cualquier depresión durante el funcionamiento de la misma.

Etap 1 : Realización del lecho

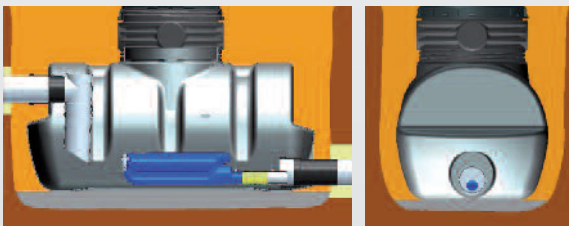
Fondo del foso recubierto de 10 cm de arena compacta o arena estabilizada en casos particulares.

La caja de descarga debe instalarse totalmente horizontal. Es preciso asegurarse que el lecho sea totalmente plano y horizontal.



Etap 2 : Colocación del equipo

Conectar la caja de descarga teniendo en cuenta el sentido del flujo (entrada / salida) con el fin de no bloquear ni perturbar el sistema de auto-cebado.



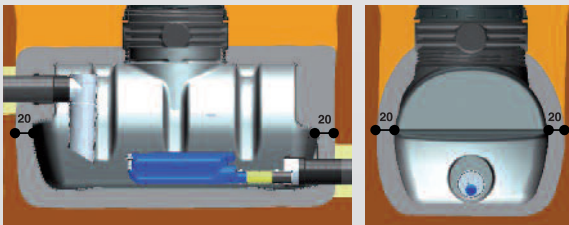
Etap 3 : Relleno lateral

El relleno lateral del equipo se realiza simétricamente en capassucesivas con arena estabilizada (preferiblemente) o arena compactada.

En cualquier caso, se debe revisar que el arena utilizada en el relleno esté exenta de cualquier objeto punzante o cortante.

Al mismo tiempo, se debe ir rellenando el equipo con agua clara con el fin de equilibrar las presiones.

El espesor mínimo en todo el perímetro debe ser de 0,20 m.



- Instalación a nivel del terreno con tapa de acceso que debe permanecer accesible.
- Conexión de las tuberías (entrada / salida) y de la Ventilación Superior efectuadas después de la operación de relleno.
- Está prohibido realizar cualquier tipo de plantación por encima de las instalaciones enterradas.
- Está prohibida la circulación de las aguas pluviales dentro del sistema de depuración.

- Terreno
- Tierra vegetal
- Arena compactada o arena estabilizada para casos particulares
- Arena estabilizada

Guía de instalación semienterrada

Consultar Norma NF DTU 64-1

En el marco de una rehabilitación de una instalación antigua (recolocación de un tubo de evacuación demasiado enterrado en un inmueble), de la presencia de capa freática (permanente o estacional), de una zona inundable, de un terreno de infiltración, etc., es obligatorio instalar los equipos y periféricos semienterrados para asegurar una mejor protección o para evitar la colocación de una estación de elevación (ex. : colina, arena estabilizada (mezcla en seco de 200 kg de cemento con 1 m³ de arena).

1. Separador de grasas, Prefiltro, Fosa séptica, Decantador y Epurbloc® semienterrados

- Durante la rehabilitación de una instalación antigua (recolocación de un tubo de evacuación demasiado enterrado en un inmueble).
- En presencia de capa freática (permanente o estacional).
- En una zona inundable, de una colina, de infiltración etc.
- **Fondo del foso** situado a mitad profundidad (aprox. 50 % de la altura del equipo) se recubre de 20 cm de arena estabilizada (mezcla en seco de 200 kg de cemento con 1 m³ de arena).
- **Instalación del equipo** perfectamente horizontal teniendo en cuenta el sentido del flujo (entrada/salida).
- **Relleno lateral espesor 20 cm** de arena bruta neutra 0/5 según Norma NF P 11-300 (GTR 92) clasificada hidráulicamente o arena estabilizada* según el tipo de suelo, la presencia de capa freática, exenta de cualquier objeto puntiagudo o cortante, llenado simultáneo con agua del equipo para equilibrar las presiones.
- **Relleno lateral completo para un reperfilado** complet o del emplazamiento, empleando los materiales del foso.
- **Instalación terminada a ras del suelo**, las tapas de inspección deben quedar accesibles y en buen estado como exige la reglamentación en vigor.
- **Empalme de las tuberías de conexión** (entrada IN y salida OUT) y de la Ventilación Superior (VH) a realizar después de operación de relleno ..

Está prohibido realizar cualquier tipo de plantación en la partesuperior de las cubas semienterradas.
Está prohibido cualquier tránsito de aguas pluviales dentro de las cubas.



L'Arnsbourg à Baerenthal (F-57). Colocación semienterrada, terminación con tierra vegetal y plantación de césped

Guía de instalación semienterrada

Consultar Norma NF DTU 64-1

1. Enterrada

Instalación enterrada en las condiciones normales de suelo y subsuelo

- **Antes de comenzar la instalación, es obligatorio conocer las instrucciones señaladas a continuación y respetar las normas de instalación en vigor, por ejemplo en Francia :**
 - Norma NF D.T.U. 64-1
- **Las cubas FAV DP RKT**
 - se pueden instalar enterradas o semienterradas, hasta 40 000 litros de volumen máximo unitario, lo más cerca posible de las instalaciones y de los colectores.
 - se deben instalar de forma unitaria sin estar conectadas cuando la instalación unitaria es de un volumen superior a 40 000 litros.
 - se deben situar alejadas de cualquier paso de cargas móviles o estáticas no definidas y no validadas, salvo que se tomen las precauciones particulares para su instalación.
 - deben permanecer accesibles para el mantenimiento y control de las operaciones de vaciado.
- **En todos los casos, antes de realizar los fosos, es obligatorio almacenar la tierra vegetal extraída en una zona reservada con el fin de finalizar los correspondientes trabajos.**
- **Fondo del foso** recubierto con 10 cm de arena.
- **Cuba colocada de forma horizontal**, sobre el lecho de arena indicado arriba.
- **Instalación terminada a ras del suelo**, las tapas de inspección o los reales, REHC D400H200, REHC D600H250 + tapa reforzada verde o REHC 600 CR deben permanecer accesibles y en buen estado según exige la reglamentación en vigor.
- **En caso de detección de crecidas o de capa freática consulte las indicaciones particulares descritas** (cf. page 34).
- **Relleno lateral**, espesor de 20 cm aproximadamente, realizado con arena, con espesores de relleno sucesivos de 40 cm, por compactación hidráulica (riego) y ausencia de cualquier objeto puntiagudo o cortante.
- Tuberías de conexión con el equipo con pendiente comprendida entre 2 % y 4 %, con el fin de evitar el colmataje de las residuales domésticas entrantes.
- **Todo tipo de plantación (arbustos, árboles, huertas...)** está prohibido por encima de la instalación enterrada.
- **Está prohibido cualquier tránsito de aguas pluviales por las cubas.**

2. Semienterrada

Instalación semienterrada en condiciones especiales de suelo y subsuelo

Una instalación en presencia de:

- Una zona inundable con riesgo de infiltración de las aguas en la cuba,
- Una capa de agua permanente a baja profundidad, necesita una recogida intensa durante la instalación, (bombeo prohibido, porque se alimenta de la excavación);
- Subsuelo rocoso muy duro que precisa dinamita durante las labores de excavación,
- Un terreno en muy fuerte pendiente...

Obligatorio en los casos indicados arriba:

- Elevación de las tuberías de evacuación que estaban demasiado enterradas en la instalación existente, para evitar la instalación de un puesto de bombeo;
- Instalar las cubas semienterradas para asegurar una mejor protección.
- **En todos los casos, antes de realizar los fosos, es obligatorio almacenar la tierra vegetal extraída en una zona reservada a tal efecto para permitir posteriormente la finalización de los trabajos.**
- **Fondo del foso** recubierto de 10 cm de arena estabilizada (mezcla en seco de 200 kg de cemento con 1 m³ de arena).
- **Fondo del foso a media profundidad** (a aproximadamente el 50 % de la altura del equipo) se recubre con 20 cm de arena estabilizada (mezcla en seco de 200 kg de cemento con 1 m³ de arena).
- **Colocación de la cuba de forma totalmente horizontal.**
- **Relleno lateral**, espesor de 25 cm aproximadamente, en todo el perímetro del equipo con arena estabilizada exenta de todo objeto punzante o cortante, llenado con agua simultáneo del equipo para equilibrar las presiones.
- **Relleno lateral completado por un adecuado reperfilado** del emplazamiento utilizando los materiales provenientes de los fosos.
- **Instalación terminada a ras del suelo**, las tapas de inspección deben quedar accesibles y en buen estado como exige la reglamentación en vigor.
- Tuberías de conexión con el equipo con una pendiente comprendida entre 2 % y 4 %, con el fin de evitar el colmataje con las aguas residuales domésticas que entran.
- **Prohibido realizar cualquier tipo de plantación por encima de las instalaciones semienterradas.**
- **Está prohibido cualquier tránsito de aguas pluviales por las cubas.**

Guía de instalación no enterrada

Consultar Norma NF DTU 64-1

1. Fosa séptica, decantador, Epurbloc® :

- Instalación de los equipos en un local que no se comunique directamente con las habitaciones, cocinas, lugares habituales de trabajo y locales destinados a la venta, a la manipulación o a la conservación de alimentos.



Este local debe contar con aspiración superior e inferior que permitan la renovación del arie y su comunicación directa con el exterior, para permitir un vaciado a nivel constante (cf página 8) de los equipos y de sus periféricos.

- Conexión de las tuberías de entrada (IN) y salida (OUT) y de la Ventilación Superior obligatoria (VH) a realizar después del llenado con agua y relleno lateral simultáneos.
- Altura del techo al menos igual a la altura del equipo o del periférico + 1 metro.



• Equipo obligatoriamente **instalado en un recinto de bloques de hormigón** de una **altura de 60 cm** y colocado sobre una superficie de cemento respetando los sentidos de entrada/salida.

- **Relleno lateral** de 25 cm sobre una **altura de 50 cm** realizado inmediatamente con arena a la vez que se llena con agua el equipo para equilibrar las presiones.

2. Separador de grasas, prefiltro, arqueta

- Para permitir un vaciado o una sustitución de los materiales filtrantes (sistema filtrante "performance"), la altura del techo será igual o inferior a la altura del prefiltro + 1 m.



Instalación fuera del suelo, instalar en los sistemas previstos del prefiltro los bandajes metálicos destinados a aumentar la resistencia

de la cuba sometida a la presión del agua y de los materiales filtrantes (800 l: 1 juego réf. 11793, 1000 l: 1 juego réf. 11794, 1600 l: 1 juego réf. 11795). La referencia de los bandajes se debe especificar cuando se realiza el pedido del prefiltro o del separador de grasas.



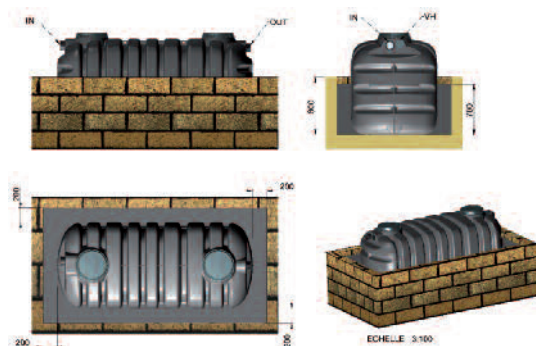
Separador de grasas y prefiltro obligatoriamente a instalar en un recinto de bloques de hormigón

- de 1 altura de 45 cm para los separadores de grasas 200 y 500, los prefiltros 200 y 500
 - de 1 altura de 60 cm para los separadores de grasas 800 y 1000, los prefiltros 800 a 1600.
 - sobre una superficie de cemento perfectamente horizontal respetando los sentidos entrada/salida.
- **Relleno lateral**, de 25 cm
 - de 1 altura de 35 cm para los separadores de grasas 200 y 500, prefiltros 200 y 500,
 - de 1 altura de 50 cm para los separadores de grasas 800 y 1000, prefiltros 800 a 1600, realizada inmediatamente con arena a la vez que se llena con agua con los materiales filtrantes y agua limpia para equilibrar las presiones.

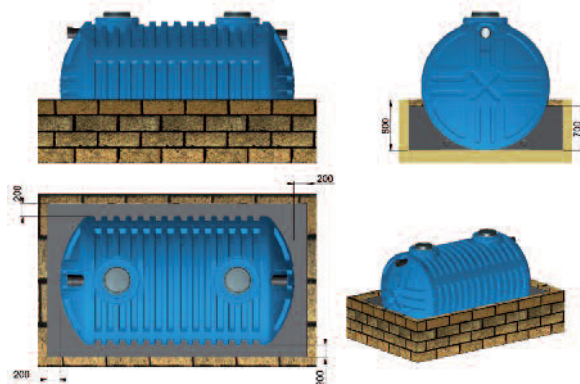


En caso de riesgo de heladas, prever protección térmica apropiada para todos los equipos y periféricos.

Instalación no enterrada cubas R y QR

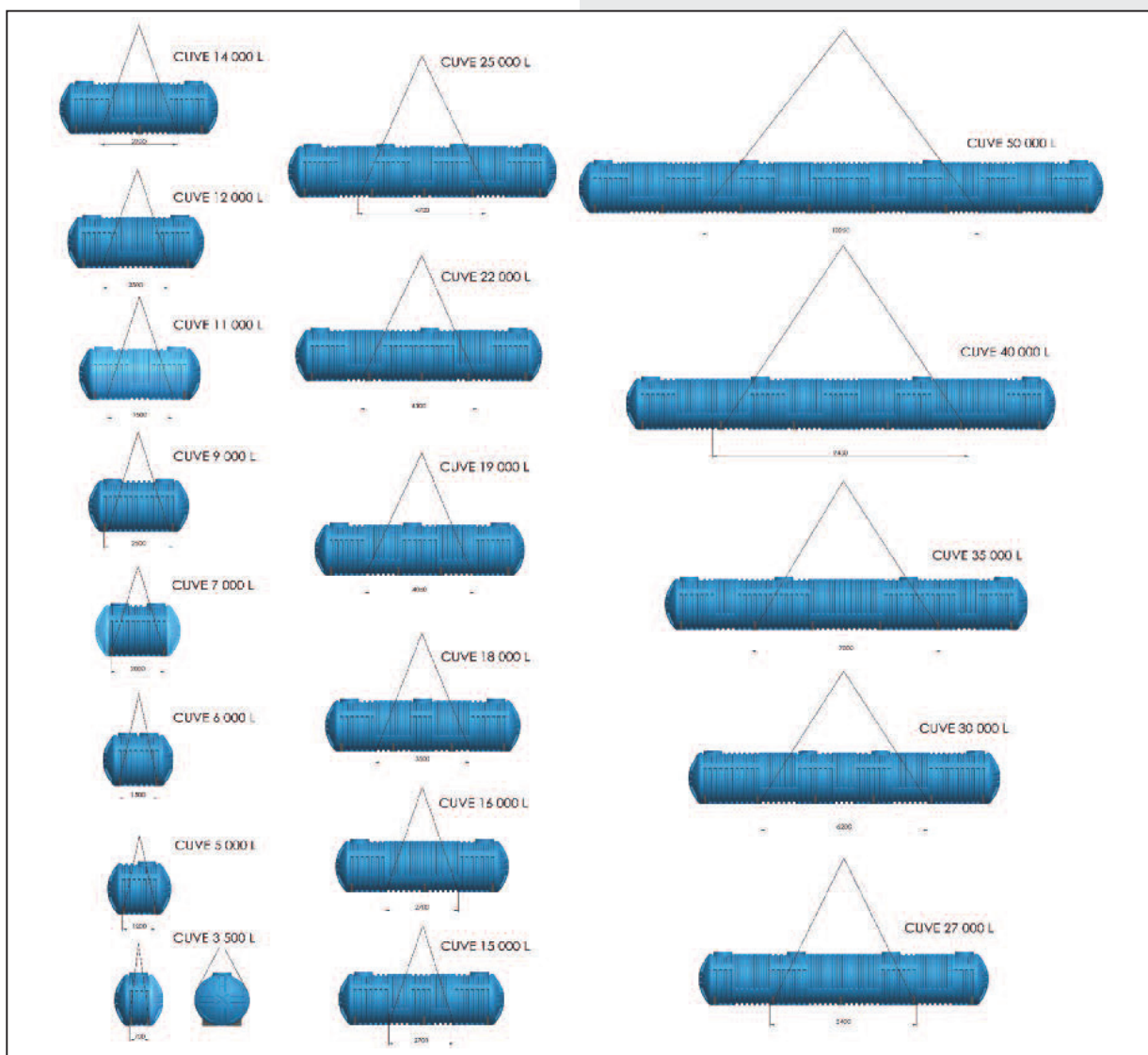


Instalación no enterrada cubas DP



Manipulación Doble Pared® DP

Manipulación con eslingas obligatorio para elevar cualquier equipo DP, mejor con ayuda de una grúa, de elevación y según los siguientes esquemas para una correcta manipulación equilibrada.



Funcionamiento



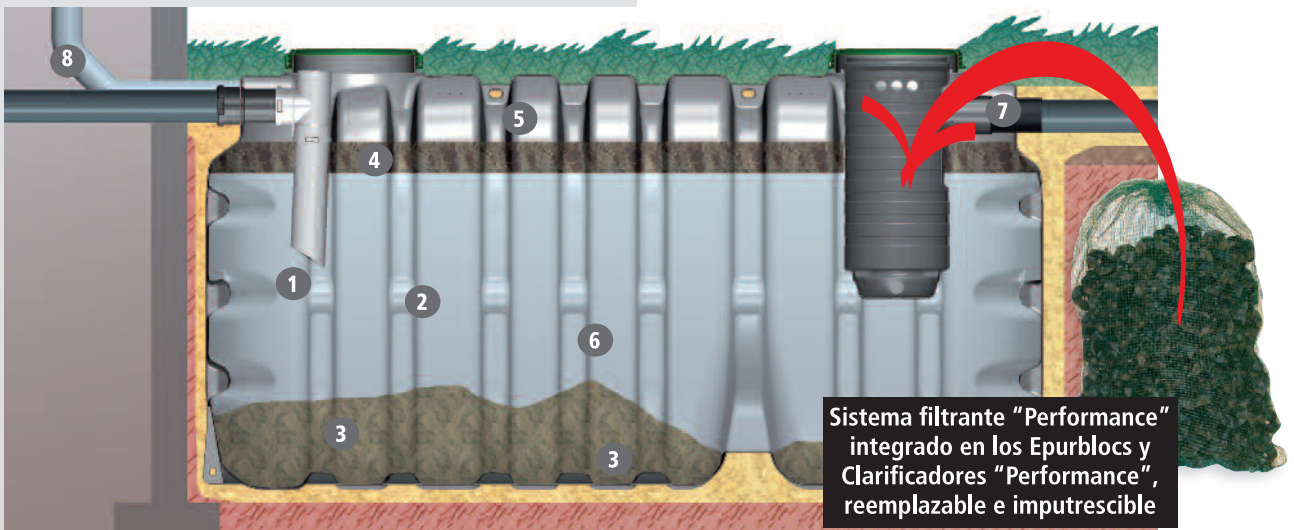
1. Fosa séptica « aguas negras »

- « TRATAMIENTO SEPARADO » en una instalación nueva prohibido y si se trata de rehabilitación del tratamiento separado sólo con autorización.
- En los casos de rehabilitación la instalación debe ser del tipo « TRATAMIENTO DE AGUAS RESIDUALES DOMESTICAS » con la instalación de fosas sépticas, decantadores o EPURBLOC® Todas Aguas residuales domésticas.
- Aguas NEGRAS SOLO (W-C) admitidas en la fosa séptica "aguas negras" por el dispositivo de entrada (IN) ralentizando su llegada, evitando al máximo la suspensión de los lodos minerales u orgánicos y de las materias flotantes. Aguas residuales domésticas brutas sometidas primero a una decantación y luego a fermentación bacteriana anaerobia que conduce a una licuefacción parcial de los lodos.
- Dispositivo de salida (OUT), que por su diseño, asegura a la recogida y la transferencia de las aguas residuales domésticas pretratadas y menos cargadas hacia un prefiltro que va a disminuir las Materias En Suspensión (M.E.S.).
- Gas de fermentación anaerobia que se evacua por la Ventilación Superior obligatoire (VH Ø 100 mm) integrada en el realce rectangular lado entrada (IN). Sotralentz propone Ventilación Superior (VH) en entrada (IN) de fosa séptica (arriba) y no a la salida (OUT) de la fosa séptica (aguas abajo) .
- Funcionamiento de la fosa séptica, decantador o Epurbloc® que puede facilitarse, según el caso, por el empleo de un activador bacteriano.
- Fosa séptica llena con agua antes de su empleo y después de su vaciado.

2. Fosa séptica, decantador y Epurbloc® « Todas Aguas residuales domésticas » rectangular o cuadrangular con nervaduras, Fosa séptica, decantador, Epurbloc® y clarificador Simple Pared marcadas << >>

- Aguas residuales GRISES (cocina, sala de baño) y aguas NEGRAS (WC) admitidas en la fosa séptica, decantador o EPURBLOC® "Todas Aguas residuales domésticas" por el dispositivo de entrada (IN) que ralentiza su llegada, evitando al máximo la suspensión de los lodos minerales u orgánicos y de las materias flotantes y permitiendo el mantenimiento o el decolmataje. Aguas residuales domésticas sometidas a una decantación y luego a una fermentación bacteriana anaerobia que conduce a una licuefacción parcial de los lodos por la acción de las bacterias.
- Dispositivo de salida (OUT) de la fosa séptica o del decantador, que por su diseño, asegura la recogida y transferencia de las aguas residuales domésticas pretratadas y las menos cargadas de Materias En Suspensión (M.E.S.) hacia un elemento depurador o a cualquier otra solución definida según el tipo de suelo, vertido, por la reglamentación y por la Norma NF DTU 64-1).
- Prefiltro indicador de colmataje reemplazable integrado con sistema filtrante "Performance" que reduce las Materias En Suspensión (M.E.S.) a la salida (OUT) del EPURBLOC® o del clarificador y que asegura la transferencia de las aguas residuales domésticas pretratadas menos cargadas hacia otro elemento depurador oa cualquier otra solución definida según el suelo, el vertido, la reglamentación y la Norma NF DTU 64-1.
- Gas de fermentación anaerobia que se evacua por la Ventilación Superior obligatoria (VH) integrada en el equipo lado entrada (IN). Sotralentz propone Ventilación Superior (VH) en la entrada (IN) de fosa séptica (arriba) y no a la salida (OUT) de la fosa séptica (aguas abajo).
- Funcionamiento del equipo que se puede facilitar, según el caso, mediante el empleo de un activador bacteriano.
- En un sistema de Depuración Autónoma reagrupada, el primer equipo « DECANTADOR » ralentiza las aguas residuales domésticas y permite la separación y luego la decantación de las materias pesadas y la aparición de un sobrenadante (flotantes).
- Fosa séptica llena con agua antes de su empleo y después de su vaciado

8 etapas de pretatamiento en el Epurbloc



1. Llegada de las aguas domésticas brutas por un dispositivo de entrada (IN) que permite un acceso para el decolmataje y la descompresión
2. Zona de separación de las aguas residuales domésticas pesadas y ligeras
3. Lecho de lodos en decantación y fermentación anaerobia

4. Sobrenadante de grasas y materias flotantes
5. Acumulación gaseosa y de agentes agresivos
6. Zona de aguas claras y de reducción de Materias En Suspensión (M.E.S.) por el prefiltro indicador de colmataje reemplazable y su doble deflector equipado de un sistema filtrante "Performance" integrado, reemplazable e imputrescible

7. Salida de las aguas residuales domésticas pretratadas hacia la depuración aerobia final (distribución, lecho filtrante...)
8. Ventilación Superior (VH) Ø 110 mínimo para la evacuación de los gases de fermentación por extracción estática por encima del nivel del tejado y con sistema de ventilación en la entrada del equipo (cf. libro A23).

Funcionamiento

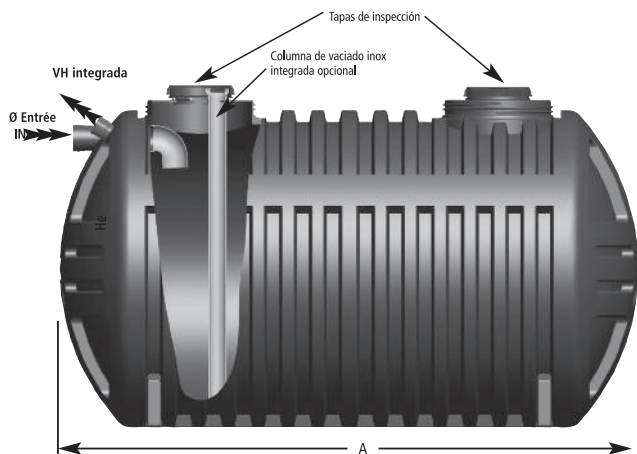
3. Cuba de acumulación para vaciar FAV DP RKT

- Tamizador en inox, de Ø 110 mm, se debe colocar delante de cada cuba FAV DP RKT, con el fin de reducir los riesgos de colmataje.
- Todas las aguas residuales domésticas que pasen un por sistema tamizador en inox, y eventualmente seguido de un desatascador, son admitidas en las cubas FAV DP RKT por el dispositivo de entrada (IN) que ralentiza su llegada.
- Gas de fermentación que se evacua por la Ventilación Superior (VH Ø 110 mm) integrada en la cuba FAV DP RKT lado entrada (IN). Sotralentz propone Ventilación Superior (VH) en la entrada (IN) de FAV (aguas arriba) y no aguas abajo de FAV .
- Extractor estático que facilita la evacuación de los gases de fermentación.
- Codos de un grado superior a 45° están prohibidos en una ventilación, superior porque reducen el flujo ascensional del gas.
- Instalación de la cuba FAV DP RKT inmediata, sin ningún llenado con agua salvo en los casos particulares precitados.
- La cuba FAV DP RKT se debe vaciar totalmente cuando se ha alcanzado el nivel máximo de almacenamiento.
- El nivel máximo se puede detectar gracias a la instalación de un sistema neumático que permite una lectura a distancia (opcional).
- Las aguas residuales que se vacien tienen que ser transportadas por un vehículo de intervención a las zonas habilitadas autorizadas.
- Cuba FAV a instalar vacía



Todos los equipos de pretratamiento, y en todos los casos de instalación, deben obligatoriamente, según la reglamentación, estar equipados de una ventilación superior (VH) de Ø 110 mm mínimo, con el fin de extraer los gases de fermentación anaerobia.

Sotralentz propone una Ventilación Superior (VH) en la entrada (IN) de los periféricos (aguas arriba) y no a la salida (OUT) de los periféricos (aguas abajo).

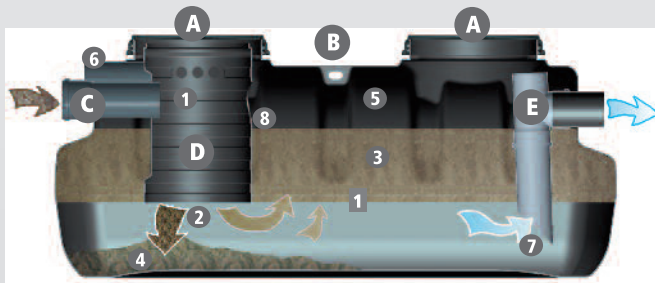


4. Separador de grasas SG

- Sólo determinadas aguas domésticas (cocina, salas de baño, lavandería...) son admitidas en el separador de grasas por el dispositivo de entrada (IN), reemplazable y que se puede extraer a través de la boca de hombre o del realce REHC D400H200, ralentizando su llegada y evitando una suspensión de las materias flotantes y de las materias pesadas y sólidas. Una vez tranquilas, estas aguas residuales domésticas que pasan por el separador de grasas donde se efectúa la separación de grasas y de flotantes que, remontando a la superficie, se solidifican para formar el sobrenadante. Los lodos y materias sólidas se depositan en el fondo del separador de grasas.
- Cuba a rellenar con agua limpia antes de su puesta en marcha y después de vaciar.
- Dispositivo de salida (OUT), que por su diseño, asegura la recogida y la de las aguas residuales domésticas hacia la fosa séptica decantador, clarificador, ÉPURBLOC® o bajo autorización hacia el prefiltro en caso de rehabilitación del tratamiento separado.
- Gas de fermentación que se evacua por los agujeros de descompresión (entrada y salida) después por la Ventilación Superior (VH) obligatoria (VH Ø 110 mm). Sotralentz propone una Ventilación Superior (VH) en la entrada (IN) del separador (aguas arriba) y no en la salida (OUT) del separador (aguas abajo) .

8 etapas de separación en el separador de grasas SG

1. Dispositivo de entrada (IN) con 6 orificios Ø 35 mm
2. Zona de separación de flotantes y Materias pesadas
3. Sobrenadante de flotantes (grasas...)
4. Acumulación de materias pesadas
5. Acumulación de gas
6. Ventilación Superior (VH)
7. Evacuación de agua por el dispositivo de salida (OUT)
8. Rebosamiento en el dispositivo de entrada (IN)



Todos los periféricos de pretratamiento, y en todos los casos de instalación, deben obligatoriamente, según la reglamentación, estar equipados de una Ventilación Superior obligatoria (VH) de Ø 110 mm mínimo, con el fin de extraer los gases de fermentación anaerobia

Sotralentz propone una Ventilación Superior (VH) en la entrada (IN) de los periféricos (aguas arriba) y no a la salida (OUT) de los periféricos (aguas abajo).

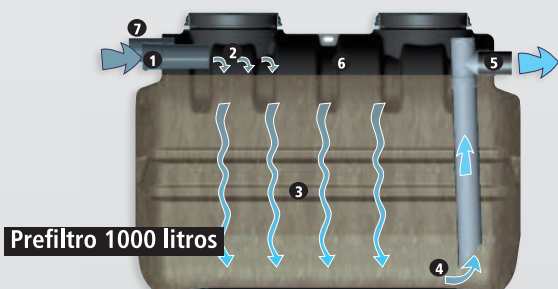
Funcionamiento

5. Prefiltro no integrado en la fosa séptica

- Las aguas residuales pretratadas, seguidas de la fosa séptica o de una instalación autónoma reagrupada (ex.: Decantador + EPURBLOC® + Prefiltro), se dispersan por el dispositivo de (IN) entrada (IN) sobre los materiales filtrantes (sistema filtrante "Performance") con el fin de retener las materias en suspensión.
- La evacuación se realiza por efecto sifón (entrada arriba/salida arriba) en un medio anaerobio y que asegura la distribución de las aguas residuales pretratadas lo menos cargadas en materias en suspensión hacia un elemento depurador o cualquier otra solución definida en función, del suelo, por el vertido, por la reglamentación y por la Norma NF DTU 64-1.
- Gas de fermentación que se evacua por los orificios de descompresión (entrada y salida) después por la Ventilación Superior (VH). Sotralentz propone una Ventilación Superior (VH) en la entrada (IN) del prefiltro (aguas arriba) y no a la salida (OUT) del prefiltro (abajo).
- Prefiltro a llenar con agua limpia antes de su empleo.

7 etapas de prefiltración anaerobia separadas

1. Dispositivo de entrada superior (IN)
2. Reparto de las aguas residuales que provienen de la fosa o del sistema reagrupado sobre la masa filtrante "Performance"
3. Masa filtrante "Performance" anaerobia
4. Aguas residuales pretratadas
5. Evacuación de las aguas residuales pretratadas por la salida superior (OUT)
6. Acumulación gaseosa
7. Ventilación Superior (VH)



Prefiltro indicador de colmataje reemplazable e integrado en el Epurbloc® o en el Clarificador, que por su diseño permite:

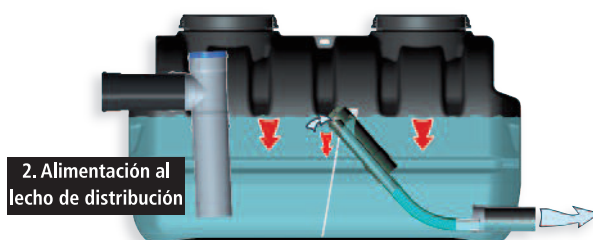
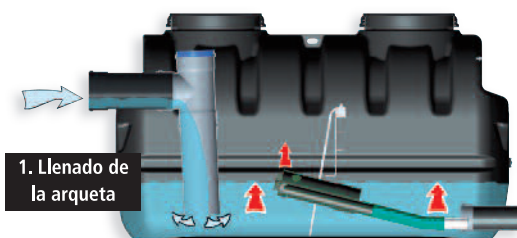
- Reducción de las materias en suspensión (M.E.S.) en la zona de aguas claras y formación de burbujas de gas de fermentación que contienen también M.E.S., que suben hacia arriba.
- Recogida y evacuación de las aguas residuales domésticas pretratadas menos cargadas de Materias En Suspensión hacia un elemento depurador o cualquier otra solución definida por el tipo de suelo, por el vertido, por la reglamentación y por la Norma NF DTU 64-1.
- Indicador de colmataje equipado de un reductor de M.E.S. en la parte inferior y de orificios en la parte superior que permiten la descompresión y la extracción de los gases.



Todos los periféricos de tratamiento, y en todos los casos de instalación, es obligatorio, según la reglamentación, que estén equipados de una Ventilación Superior obligatoria (VH) de Ø 110 mm mínimo, con el fin de extraer los gases de fermentación anaerobia. Sotralentz propone un sistema de Ventilación Superior (VH) en la entrada (IN) de los periféricos (arriba) y no a la salida (OUT) de los periféricos (aguas abajo).

6. Arqueta de reparto

- Sólo las aguas residuales pretratadas y tamizadas son admitidas en la arqueta por el dispositivo de entrada (IN) ralentizando su llegada y evitando la suspensión de las materias flotantes y de las materias pesadas y sólidas.
- Así tranquilizadas, las aguas residuales pretratadas y tamizadas almacenadas previamente en la arqueta, los M.E.S. se depositan en el fondo del periférico (a vaciar periódicamente).
- Durante el auto-cebado se realiza un reparto a caudal elevado alimentando el dispositivo de tratamiento aerobio.
- Dispositivo de salida (OUT), que por su diseño, asegura un reparto de las aguas residuales pretratadas sobre toda la superficie del campo de distribución o del lecho filtrante.
- Presión del gas y depresión del periférico reguladas por la conexión antidepresión con el fin de evitar la caída en depresión del periférico.
- Arqueta destinada a repartir, de forma homogénea y regular las aguas residuales domésticas pretratadas que provienen de las fosas sépticas todas aguas residuales domésticas, Epurbloc®, clarificadores, prefiltros o tamizadores s, en toda la superficie del campo de distribución o de los lechos filtrantes.
- Sólo las aguas pretratadas y tamizadas son admitidas en la arqueta de reparto por el dispositivo de entrada (IN) ralentizando su llegada y evitando la suspensión de las materias flotantes y de las materias pesadas y sólidas.
- Así tranquilas, las aguas residuales pretratadas y tamizadas son almacenadas previamente en la arqueta. Las Materias En Suspensión (M.E.S.) se depositan en el fondo de la arqueta (a vaciar periódicamente).
- Durante el auto-cebado se realiza un reparto a caudal elevado alimentando el dispositivo de tratamiento aerobio.
- El dispositivo de salida (OUT), por su diseño, asegura un reparto de las aguas pretratadas en toda la superficie del campo de distribución o del lecho filtrante.
- La presión del gas y la depresión del periférico se regulan por la conexión antidepresión con el fin de evitar la caída en depresión del periférico.
- Bajo mantenimiento, control periódico cada 3 meses y lavado y vaciado de las materias sólidas.
- Aumento del rendimiento del tratamiento aerobio y de la duración de la instalación.
- Instalación autónoma que no precisa energía eléctrica.



Mantenimiento

Principales indicadores del rendimiento de una fosa séptica, decantador, EPURBLOC® o de un clarificador.

- Saturación o colmataje del equipo,
- No licuefacción de las materias,
- Generación de olores,
- Nivel de agua anormalmente elevado,
- Arrastre de materias no degradadas fuera de un equipo de pretratamiento.

Estos factores generan las verificaciones siguientes en caso de :

1. Saturación o colmataje o no licuefacción de las materias o colmataje de las tuberías que transportan las aguas residuales domésticas

1.1 de un equipo rectangular o cilíndrico,

- Alimentación de aguas residuales (ex: alimentación insuficiente, inferior a 50 litros por día y por persona durante un período muy largo);
- Dimensionamiento del equipo (ex: equipo infra-dimensionado, sobrecarga...);
- No licuefacción de las materias (ex: vertido anormal, excesivo o constante de productos nocivos o no biodegradables como lejía, antibióticos, desatascadores, condensados, etc.).

1.2. de una cuba para vaciar FAV DP RKT

- Infra-dimensionamiento del equipo o de las tuberías
- No se ha realizado el vaciado.

1.3. de un separador de grasas, de una arqueta de reparto

- Volumen y espesor muy importantes de materias sólidas y de grasas (insuficiente mantenimiento), en el separador de grasas, la arqueta y el periférico situados aguas abajo
- Periférico infra-dimensionado,
- Periférico saturado por arrastre de materias (insuficiente mantenimiento).

1.4. de un prefiltro "Performance"

- Entrada de aire (entrada IN y salida OUT) a controlar
- Colmataje, (limpiar la masa filtrante o bien cambiarla, según sea el caso).
- Nivel de agua anormalmente elevado en el prefiltro (verificar el estado de funcionamiento de todos los equipos de pretratamiento situados delante, fosa séptica, decantador, Epurbloc®, separador de grasas, etc.).

2. Arrastre de materias no degradadas fuera de un equipo rectangular o cilíndrico o de una cuba para vaciar FAV DP RKT

- Dimensionamiento del equipo (ex: equipo infra-dimensionado para un empleo regular);
- Fecha del último vaciado (ex: equipos saturados, vaciados demasiado espaciados, vaciados completos de los equipos sin llenado con agua);
- Red de aguas pluviales (ex: aguas pluviales transitando por el equipo).

3. Formación de olores en un equipo rectangular o cilíndrico, en una cuba para vaciar FAV DP RKT, en un separador de grasas, en una arqueta de reparto o en un prefiltro

- Estanqueidad de las conexiones en los sistemas de entrada (IN) de las aguas residuales domésticas y de las tapas de inspección (mal pegado sin desengrase previo ni pulido, cantidad de cola insuficiente, embridamiento insuficiente, utilizar preferentemente racores frente a juntas;

- Eficacia de los sifones (ex: insuficiente, colmataje);
- Sección (ex: \varnothing inferior a 100 mm),
- Estado general del sistema de Ventilación Superior obligatorio (VH) (ex: ventilación que termina en el tejado);
- Paso de aire insuficiente por el equipo por encima del sobrenadante (capa demasiado espesa de grasas o de flotantes...) seguido por crecida de las aguas residuales domésticas (subida del nivel de las aguas residuales en el equipo durante la llegada de las aguas residuales domésticas de densidad inferior a las aguas que contiene).

4. Caída en depresión de una arqueta de reparto, de una fosa séptica para vaciar FAV o de una estación de bombeo

- Conexión del sistema anti-depresión (VH) no conectado o de \varnothing inferior a 100 mm .

5. Vaciado a nivel constante de los equipos y de los periféricos

5.1. Equipo rectangular o cilíndrico

- cuando el nivel de lodos alcanza el 50% de la altura útil del equipo, (cf. Norma NF P15-910, actividad de mantenimiento de la depuración de aguas residuales domésticas, líneas directrices para un diagnóstico de mantenimiento de las instalaciones de Depuración Autónoma).
- La periodicidad puede, si es necesario, adaptarse (aumentar o reducirse) en las circunstancias particulares ligadas a las características de las obras o a la ocupación del inmueble, debidamente justificadas por el constructor o el usuario.

5.2. Cubas para vaciar FAV DP RKT

El vaciado se debe realizar tan frecuentemente como sea necesario en función del volumen de almacenamiento.

- Vaciado cuando se alcanza el nivel máximo de llenado (cf. Norma NF P15-910, actividad de mantenimiento de la depuración de aguas residuales domésticas, líneas directrices para un diagnóstico de mantenimiento de las instalaciones de Depuración Autónoma).
- Importante: El acceso al fondo para limpiar está estrictamente prohibido porque contiene gases de fermentación mortales (metano, anhídrido sulfuroso...).
- Detector de nivel a distancia, indicador neumático, con el fin de una mejor gestión de los vaciados (opción a suministrar en pedido por separado).
- 1 tubo de vaciado de \varnothing 110 mm,
 - posicionado y fijado en la boca de hombre de la entrada (IN), con el fin de poder aspirar un máximo de lodos almacenados.
 - equipado de una conexión rápida en DN 100.
 - llega hasta 20 mm del fondo con el fin de aspirar el máximo de aguas residuales domésticas o productos y evitar así la acumulación de lodos que provocan el colmataje.

5.3. Separador de grasas

- Verificar el buen funcionamiento al menos una vez al mes.
- Vaciar a nivel constante (cf. Norma NF P15-910, actividad de mantenimiento de la depuración de aguas residuales domésticas, líneas directrices para un diagnóstico de mantenimiento de las instalaciones de Depuración Autónoma) las grasas acumuladas en la parte superior y después las materias sólidas y los lodos retenidos en el fondo por lo menos cada seis (6) meses, y de una forma general, cuando sea necesario, sin olvidar de limpiar los dispositivos de entrada (IN) y de salida (OUT).
- Finalmente, rellenar con agua antes de su utilización.

Mantenimiento

6. Prefiltro indicador de colmataje integrado y reemplazable

Control anual del prefiltro indicador de colmataje necesario para asegurar el buen funcionamiento del EPURBLOC® o de un clarificador.

Vaciado a nivel constante a realizar cuando el nivel de lodos alcanza el 50% de la altura útil del equipo, adaptado, si es necesario, a las circunstancias particulares ligadas a las obras o bien a la ocupación del inmueble debidamente justificadas por el constructor o por el usuario.

En caso de colmataje o de saturación, el filtro o el material filtrante se deben limpiar según las siguientes indicaciones:

Limpeza del filtro "Performances"



1 – Desenroscar la tapa Ø 400 mm lado Salida



2 – Introducir la mano en el manguito reemplazable para agarrar la empuñadura



3 – Retirar el manguito reemplazable de su conexión tirando de la empuñadura



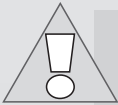
4 – Extraer el filtro indicador de colmataje integrado y al elevarlo, girar las manos hacia el exterior



5 – Bloquear el prefiltro por el fondo sobre el manguito de salida.

- Lavar con alta presión el filtro.

- Prefiltro que permite el retorno de las aguas de lavado en el equipo.
6 – Repetir la operación en sentido inverso para volver a montar el prefiltro.



Llevar siempre gafas de protección y guantes de caucho durante las operaciones de control y mantenimiento



Mantenimiento

7. Arquetas de reparto

- **Verificar** el buen funcionamiento al menos una vez cada tres (3) meses.
- **Vaciar** de M.E.S. y sólidos acumulados en el fondo del periférico (cf. Norma NF P15-910, actividad de mantenimiento de la depuración de aguas residuales domésticas, líneas directrices para un diagnóstico de mantenimiento de las instalaciones de Depuración Autónoma) sin olvidar limpiar otros dispositivos de entrada (IN) y salida (OUT)
- **Controlar** las fijaciones y el desgaste de las partes flexibles.
- **Durante el vaciado de los equipos, realizar el vaciado y limpieza** de la arqueta de repartición

8. Arquetas de inspección

- **Verificar** regularmente el buen flujo de las aguas residuales domésticas brutas (aguas negras y aguas grises) hacia el equipo de pré-traitement.

9. Arquetas de reparto

- **Verificar** regularmente el buen flujo de las aguas residuales hacia las tuberías de distribución.

10. Arquetas de cierre

- **Verificar** regularmente el buen funcionamiento y el no colmataje de las tuberías de distribución o del sistema de depuración (distribución, lecho filtrante sin drenaje, etc...).

11. Arquetas de recogida vertical y horizontal

- **Verificar** regularmente el buen funcionamiento del filtro de arena vertical con drenaje u horizontal y el no colmataje de los drenajes de recogida o del filtro de arena o del tubo de vertido.

12. Para todas las arquetas

- En caso de colmataje, **limpiar** con agua a presión la arqueta, el tubo de vertido y los drenajes de recogida.

El mantenimiento de las instalaciones de depuración es un factor importante para el buen funcionamiento de las instalaciones. En efecto, un equipo de pretratamiento con un mantenimiento insuficiente pone en riesgo el sistema de depuración situado aguas abajo.

En todos los casos, para realizar el mantenimiento hay que seguir las recomendaciones del fabricante.

A falta de estas recomendaciones, la tabla siguiente propone una serie de indicaciones :

| Productos | Objetivos | Acción | Periodicidad (*) |
|---|---|--|--|
| Fosa para vaciar (FAV) | Controlar el nivel | Vaciado | Cuando sea necesario |
| Fosa séptica | Evitar la salida de lodos hacia el siguiente tratamiento | Inspección visual (control de la altura de lodos) y/o vaciado a nivel constante del sobrenadante y de los lodos (grasas y materias flotantes) Rellenar con agua limpia la fosa séptica. | Inspección anual Vaciado 4 años después de la primera puesta en marcha o si la altura de los lodos es superior al 50 % de la altura de la columna de agua (en función de la configuración de la fosa séptica)** |
| Decantador-digestor | Evitar la salida de lodos hacia el siguiente tratamiento | Inspección visual y/o vaciado | Inspección mensual |
| Prefiltro integrado o no en la fosa séptica | Evitar su colmataje | Inspección y limpieza si es necesario | Inspección semestral |
| Dispositivos aerobios, microestaciones, etc... | Según las instrucciones de explotación y mantenimiento suministrados por el Organismo Competente o el fabricante. | | |
| Lecho bacteriano | Según las instrucciones de explotación y mantenimiento suministrados por el Organismo Competente o el fabricante. | | |
| Lagunaje natural | Según las instrucciones de explotación y mantenimiento suministrados por el Organismo Competente o el fabricante. | | |
| Lecho filtrante de cañas | Según las instrucciones de explotación y mantenimiento suministrados por el Organismo Competente o el fabricante. | | |
| Separador de grasas | Evitar la liberación de las grasas | Inspección y si es necesario extracción de las grasas o vaciado | Inspección semestral |
| Arquetas de inspección, de repartición, de cierre y de recogida. | Cualquier cualquier obstrucción o sedimento | Inspección y limpieza si es necesario (p.e. en carga) | Inspección semestral |

(*) Las periodicidades de mantenimiento se deben adaptar a las condiciones particulares medioambientales y de empleo.

(**) Una pequeña altura de lodos (algunos centímetros) es deseable

Vaciado a nivel constante

conforme a la Norma NF P15-910 para una fosa séptica, decantador, clarificador, Epurbloc® o Separador de grasas

I. Principios

Vaciado « periódico a nivel constante » de una fosa séptica, decantador clarificador, Epurbloc® o Separador de grasas, consiste en extraer :

- primero la casi totalidad de los flotantes (grasas y otras materias flotantes),
- después una gran parte de la cantidad de lodos depositados en el fondo del equipo.

Si el nivel de lodos alcanza el 50 % del volumen útil de los equipos indicados, excepto el Separador de grasas, extraer una gran parte de estos lodos (del orden del 80 %). El nivel de lodos se puede estimar con la ayuda de dispositivos de detección de nivel de lodos.

El vaciado se debe realizar a « nivel constante ».

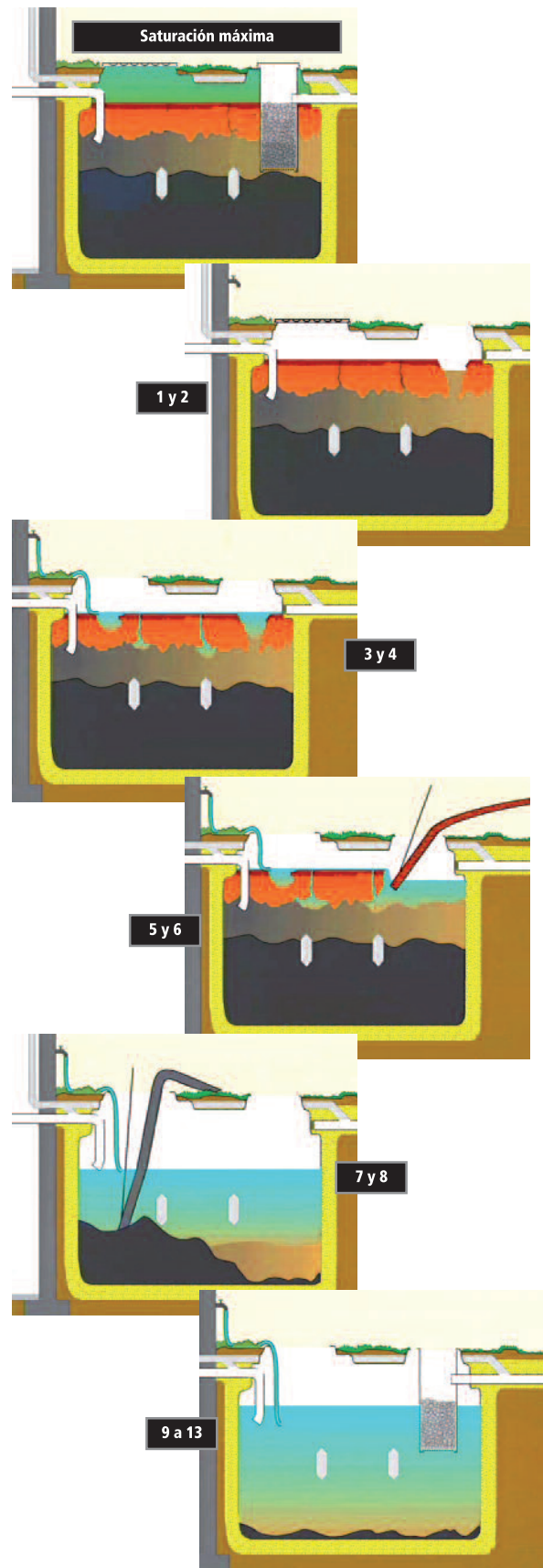
El mantenimiento de una pequeña cantidad de lodos en el fondo, excepto el Separador de grasas, es esencial para recomenzar el proceso de depuración anaerobia de este tipo de dispositivo de pretratamiento. La bajada del nivel de llenado, ocasionada durante la operación de vaciado, se debe compensar por un aporte regular y complementario de agua limpia proveniente del inmueble o del vehículo de intervención.

La extracción de los flotantes y después de los lodos se debe realizar de forma que no se perturbe la separación de las fases (sobrenadante, líquido y lodos) y extrayendo la menor cantidad de líquidos.

Es deseable que el vehículo de intervención esté equipado de un sistema de espesamiento de las materias extraídas y de tabiques de separación, para un almacenamiento distinto de los flotantes y de los lodos así como para optimizar su empleo.

II. Consignas a respetar cronológicamente

- 1 **DESENROSCAR LAS TAPAS CON CUIDADO** (lentamente) para permitir la evacuación progresiva de los gases de fermentación (metano,...) bacteriana anaerobia y evitar así una depresión demasiado brusca en los equipos, que pueden provocar la contracción de la pared de polietileno o causar daños en la persona que realiza el vaciado (el metano es un gas pesado, explosivo y mortal).
- 2 **NO FUMAR** durante la operación.
- 3 **TENER AGUA DISPONIBLE PARA SUMINISTRAR A UNA MANGUERA O AL VEHICULO DE INTERVENCION** en los lugares de instalación e introducirla en el equipo a vaciar (por el lado de entrada de las aguas residuales domésticas).
- 4 **ABRIR LA LLAVE DE AGUA (A CAUDAL MAXIMO) O LA VALVULA DEL VEHICULO DE INTERVENCION** para alimentar el equipo a vaciar.
- 5 **INTRODUCIR EL CABEZAL DEL SISTEMA DE BOMBEO** (lado salida de las aguas residuales) hasta la superficie de las aguas residuales.
- 6 **ASPIRAR EL SOBRENADANTE** (costra superficial formada por las grasas y materias flotantes) y almacenar los flotantes en uno de los compartimentos del vehículo.
- 7 **PROLONGAR EL CABEZAL DEL SISTEMA DE BOMBEO** hasta un máximo de 3/4 de la profundidad para no aspirar ni degradar el fondo.
- 8 **ASPIRAR LOS LODOS** hacia un segundo compartimento del vehículo, asegurando un caudal de bombeo adecuado y evitando remover los lodos (el caudal de agua de la manguera tiene que ser más bajo que el de la bomba).
- 9 **LIMPIAR A PRESIÓN**, bien los materiales filtrantes, o el sistema filtrante "Performance" del prefiltro indicador de colmataje, o reemplazarlos.
- 10 **RELLENAR CON AGUA LIMPIA** después de haber retirado la bomba.
- 11 **AÑADIR UNA DOSIS DE ACTIVADOR BACTERIOLÓGICO.**
- 12 **RECONECTAR EL MANGUITO DE SALIDA Y EL TAPON ANTIRETORNO.**
- 13 **CERRAR LAS TAPAS** con precaución controlando la estanqueidad.
- 14 **ASEGURAR LAS TAPAS**, empleando el sistema de seguridad integrado en cada tapa SOTRALENTZ. Esto con el fin de evitar que cualquier persona (niño especialmente) pueda abrir fácilmente las tapas (riesgos de asfixia e intoxicación)



Toda la información contenida en esta guía ha de ser a título indicativo solamente.

Se trata de recomendaciones generales que no son necesariamente aplicables a cualquier situación. Por esta razón, SOTRALENTZ-HABITAT SPAIN no podrá en ningún caso ser responsable de los daños y/o problemas que resulten de la interpretación del contenido de este documento. Cada caso de instalación debe haber sido estudiado en profundidad por un especialista competente Depuración Autónoma.

Las informaciones contenidas en esta guía son conformes a la información disponible en el momento de su impresión.

Siguiendo nuestra política de mejora continua, SOTRALENTZ-HABITAT SPAIN se reserva el derecho de modificar los contenidos técnicos, los modelos o los equipos a su conveniencia y esto, sin previo aviso ni obligación a nadie en este respecto.



SOTRALENTZ-HABITAT SPAIN | RIKUTEC Group

Pol. Ind. de Lantarón, Parc. 15-16

01213 Comunió (Álava) | Spain

T +34 945 332 100

F +34 945 332 286

info@sotralentz-habitat.es

www.sotralentz-habitat.es