



DENOMINACION: TANQUE 5,000 lts.

REFERENCIA COMERCIAL
TC05M

FICHA TECNICA

Fecha 1ª edición 11 / 06 / 1997
Fecha reedición 13 / 01 / 2005

PROYECTO: R220
INDICE: 3

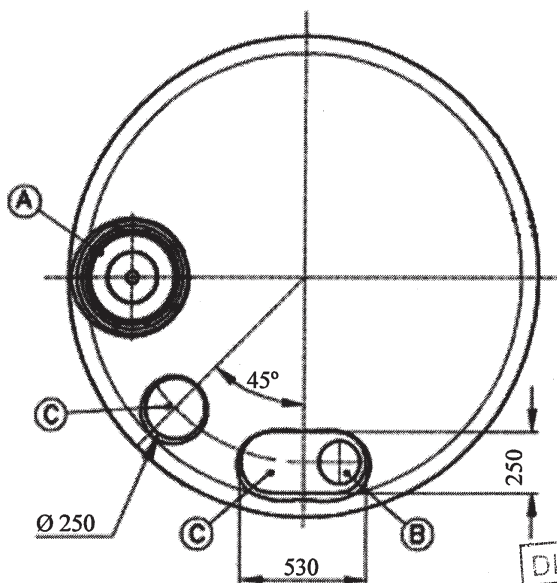
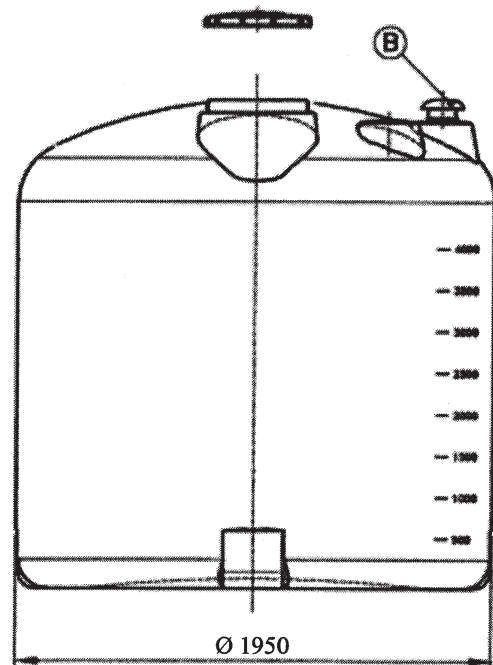
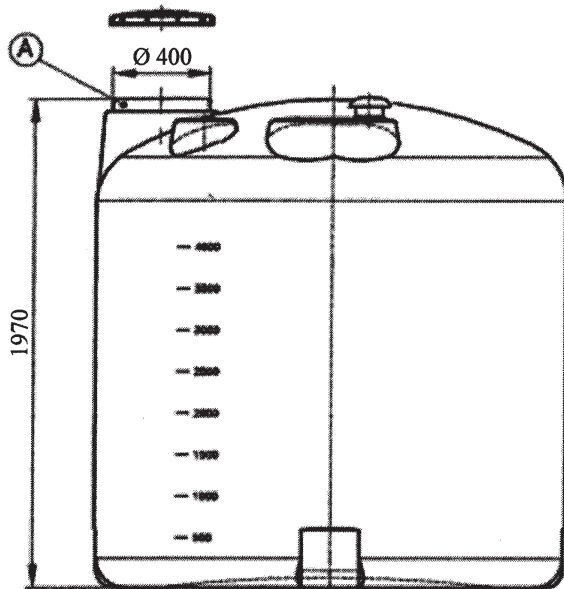
MATERIAL

POLIETILENO LINEAL MD

PESO 130 Kg.
CAPACIDAD UTIL 5000 lts.
CAPACIDAD A REBOSAR 5350 lts.
VOLUMEN LOGISTICO 9.31 m³

COLOR STANDARD
NEGRO

OBSERVACIONES: Incluye tapa roscada DN400 ref. WT003. y venteo DN100 instalado.
Salidas en raccord pasamuros y nivel de flotador opcionales. Otros colores bajo pedido.



- (A): Boca de registro tapa de DN 400 roscada.
- (B): Venteo protegido DN 100
- (C): Plataformas para la instalacion de accesorios.

DIBUJADO/REALIZADO	REVISADO/APROBADO
FECHA 20/01/05	FECHA 10/07/05