



DENOMINACION: DOSIFICADOR 50 Lts.
CON TAPA ROSCADA

REFERENCIA COMERCIAL
TBRD0051(*)

Fecha 1° edición 01/10/2.012
Fecha reedición

PROYECTO: T-228
INDICE: 1

MATERIAL

PE/md

PESO

3,5 Kg.

COLOR STANDARD

CAPACIDAD UTIL

50 Lts.

NATURAL.

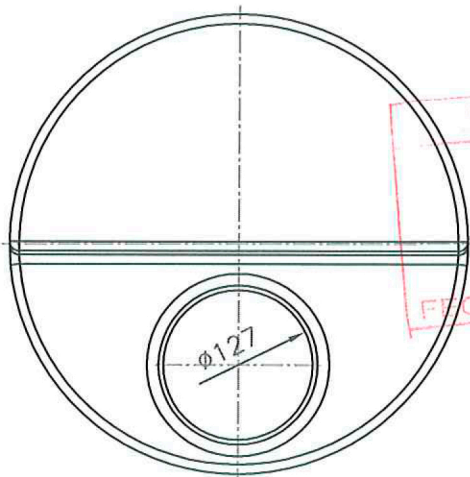
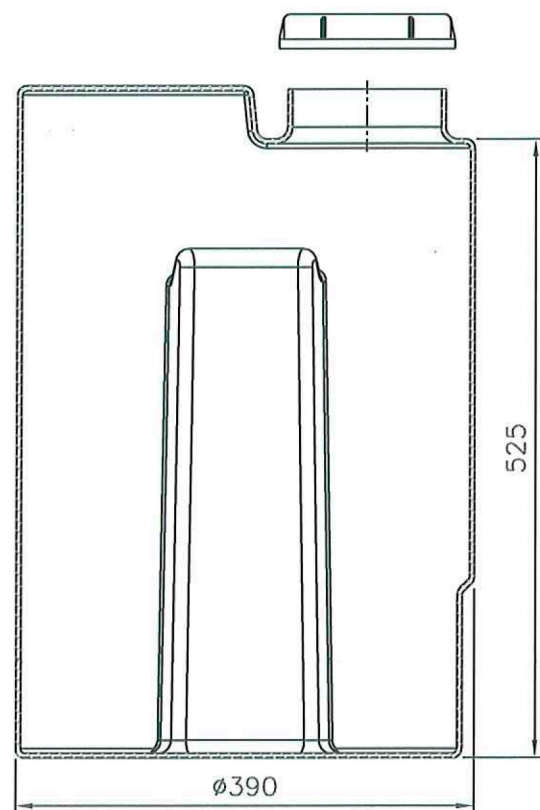
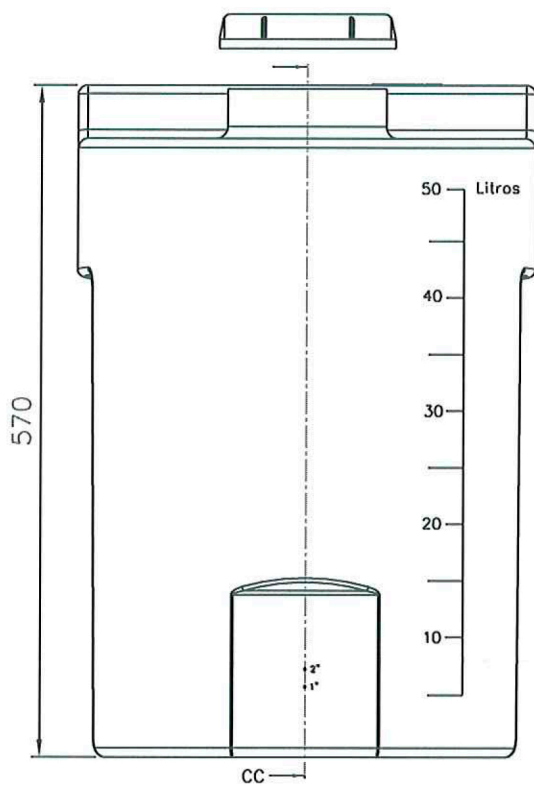
CAPACIDAD A REBOSAR

55 Lts.

VOLUMEN LOGISTICO

2.889 m³

OBSERVACIONES: Incluye tapa roscada DOT03. Indicador de nivel grabado en masa.
*Código comercial: D0051.



ELABORADO/REALIZADO REVISADO/APR
RDS
FECHA 17/10/12
FECHA 18/10/2012