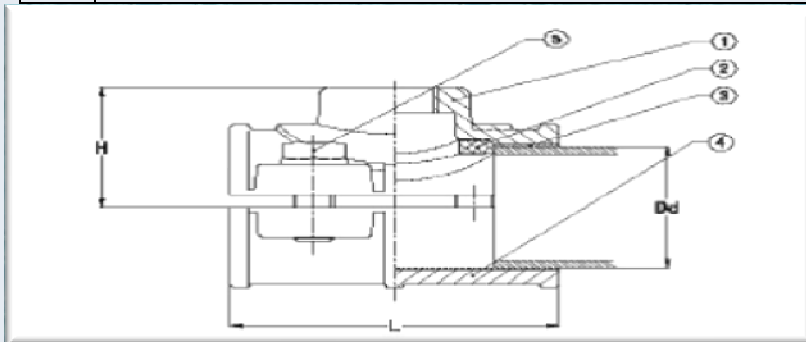




ADAPTADORES **COLLARIN FUND. DUCTIL PARA PVC Y P.E. PN-16** MATERIALES

1	PARTE SUPERIOR HEMBRA	FUNDICION DUCTIL GGG50
2	RECUBRIMIENTO INTER. GOMA	COMPLETO EN E.P.D.M
3	ROSCA EXTERIOR	ROSCA GAS
4	PARTE INFERIOR MACHO	FUNDICION DUCTIL GGG50
5	TORNILLOS Y ARANDELA (4 UD)	ACERO INOX.A-2 M-8X40
6	TORNILLO ROSCADO A CUERPO DE COLLARIN	
7	RESINA EPOXI APLICADA ELECTROSTATICAMENTE INTERIOR Y EXTERIORMENTE CON UN MINIMO DE 250 MICRAS	



Medida	DN mm	Dd mm	L mm	H mm	PESO KG.
50	50	50	83	52	0.83
63	50	63	102	60	1.21
75	65	75	103	68	1.37
90	80	90	103	75	1.69
110	100	110	104	90	2.34
125	125	125	104	95	3.06
140	125	140	170	100	4.90
160	150	160	130	110	5.00
200	200	200	160	130	8.50
250	250	250	161	165	13.00
315	300	315	162	205	17.50