

# AC SUMERGIBLE MULTICELULAR

01

## Aplicaciones

- Bombeo de aguas limpias, suministro doméstico, agrícola, riego por aspersión, goteo y equipos de presión.

## Características constructivas

- Envolvente exterior, camisa motor, rodetes, difusores, soporte sello, filtro y cuerpo de impulsión en acero inoxidable AISI 304.
- Alojamiento cojinete superior e inferior en fundición Cu.
- Eje de bomba en acero inoxidable AISI 304.
- Cámara intermedia con aceite atóxico.
- Doble cierre mecánico en silicio / silicio / NBR.
- Inmersión máxima: 20 metros.
- Temperatura máxima del líquido bombeado: 35°C.
- Cable: 15 metros tipo H07RNF.
- Versiones monofásicas con enchufe Schuko, caja portacondensador y protector amperométrico para motor 1.5Kw.



## Motor

- Asíncrono, dos polos protección IP68.
- Aislamiento clase F, servicio continuo.
- Motor refrigerado por agua.
- Voltaje: Monofásico 230V± 10% / Trifásico 400V± 10%.

## Tabla de selección y precios

Modelo	I (A)		μf	Potencia			m³/h l/min									
	1~ 230V	3~ 400V		P <sub>1</sub> Kw	P <sub>2</sub> Kw	Hp		0	1	1,5	2	2,5	3	3,5	4	4,5
AC 203 (M-MA-4)	3,5	1,4	20	0,8	0,37	0,5	mca	33	31	29,5	27,5	25	22	19	16	12
AC 204 (M-MA-4)	4,1	1,6	20	0,85	0,55	0,75		44	41,5	39,5	36,5	33,5	29,5	25,5	21	16
AC 205 (M-MA-4)	5	1,9	20	1,1	0,75	1		53	49,5	47	44	40	35	30	25	19
AC 206 (M-MA-4)	6	2,2	25	1,3	0,9	1,2		65	61	58	54	49	43	37	30,5	23
AC 207 (M-MA-4)	6,3	2,45	30	1,35	0,9	1,2		76,5	71	67,5	62,5	57,5	52,5	46	40	32,5
AC 208 (M-MA-4)	7,2	2,75	30	1,35	1,1	1,5		87,5	81	77	71,5	66	60	52,5	46	37

Modelo	I (A)		μf	Potencia			m³/h l/min									
	1~ 230V	3~ 400V		P <sub>1</sub> Kw	P <sub>2</sub> Kw	Hp		0	2,5	3	3,5	4	5	6	7	8
AC 404 (M-MA-4)	6	2,2	25	1,3	0,9	1,2	mca	43	39	38	36,5	35	30	25,5	19,5	13
AC 405 (M-MA-4)	7	2,6	25	1,55	1,1	1,5		53	48	46,5	45	43	37,5	32	24	15
AC 406 (M-MA-4)	7,6	2,8	30	1,65	1,1	1,5		66	60	58	56	54	49	42	34	20,5
AC 407 (M-MA-4)	9,5	3,3	35	1,95	1,5	2		77	70	68	65,5	63	57	49	39,5	24
AC 408 (M-MA-4)	10,5	3,8	35	2,2	1,5	2		88	80	77,5	75	72	65	56	45	27,5

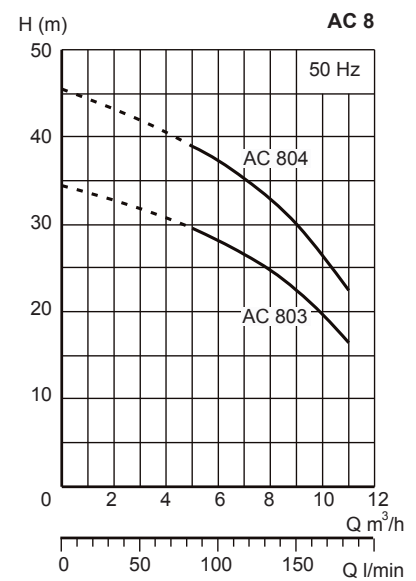
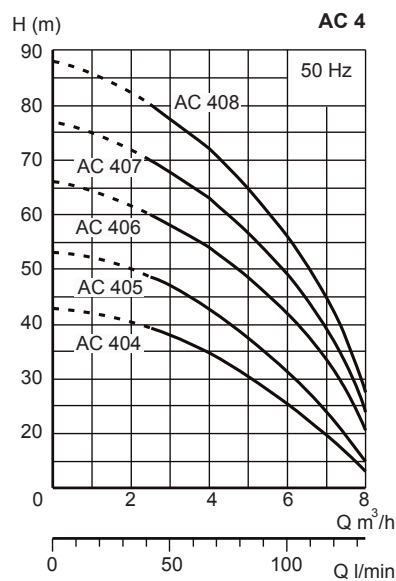
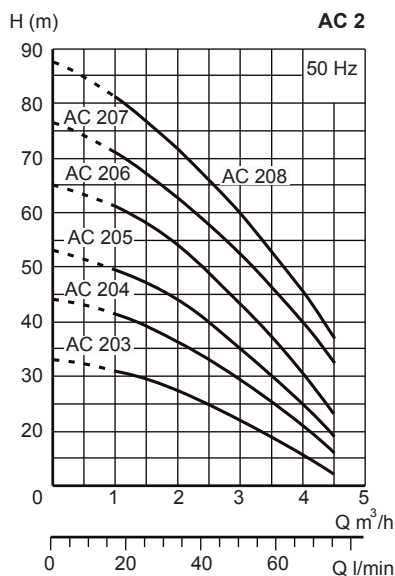
Modelo	I (A)		μf	Potencia			m³/h l/min								
	1~ 230V	3~ 400V		P <sub>1</sub> Kw	P <sub>2</sub> Kw	Hp		0	5	6	7	8	9	10	11
AC 803 (M-MA-4)	7	2,6	25	1,55	1,1	1,5	mca	34,5	29,5	28	26,5	24,5	22,5	20	16,5
AC 804 (M-MA-4)	10	3,8	35	1,95	1,5	2		45,5	39	37	35	32,5	30	26,5	22,5

# AC

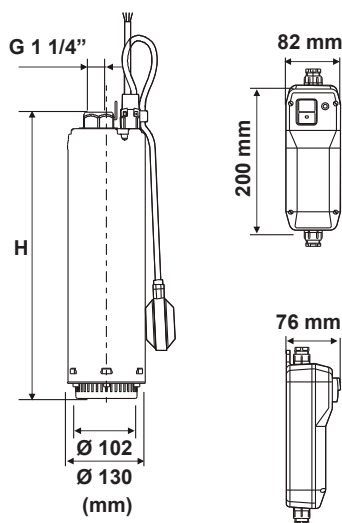
## SUMERGIBLE MULTICELULAR

### Curvas de funcionamiento a 2900 rpm

01



### Dimensiones y pesos



Modelo	H mm	Peso (Kg)		
		M	MA	4
AC 203 (M-MA-4)	410	13,4	13,7	12,4
AC 204 (M-MA-4)	434	13,9	14,2	12,8
AC 205 (M-MA-4)	458	15,8	16,1	14,7
AC 206 (M-MA-4)	506	17,4	17,7	16
AC 207 (M-MA-4)	530	17,9	18,2	16,5
AC 208 (M-MA-4)	554	19,2	19,5	17,8
AC 404 (M-MA-4)	458	16,4	16,6	15
AC 405 (M-MA-4)	482	17,7	18	16,3
AC 406 (M-MA-4)	506	18,2	18,5	16,8
AC 407 (M-MA-4)	554	21,1	21,4	18,9
AC 408 (M-MA-4)	578	21,6	21,9	19,4
AC 803 (M-MA-4)	453	17,2	17,5	15,8
AC 804 (M-MA-4)	506	18,8	19,1	16,6