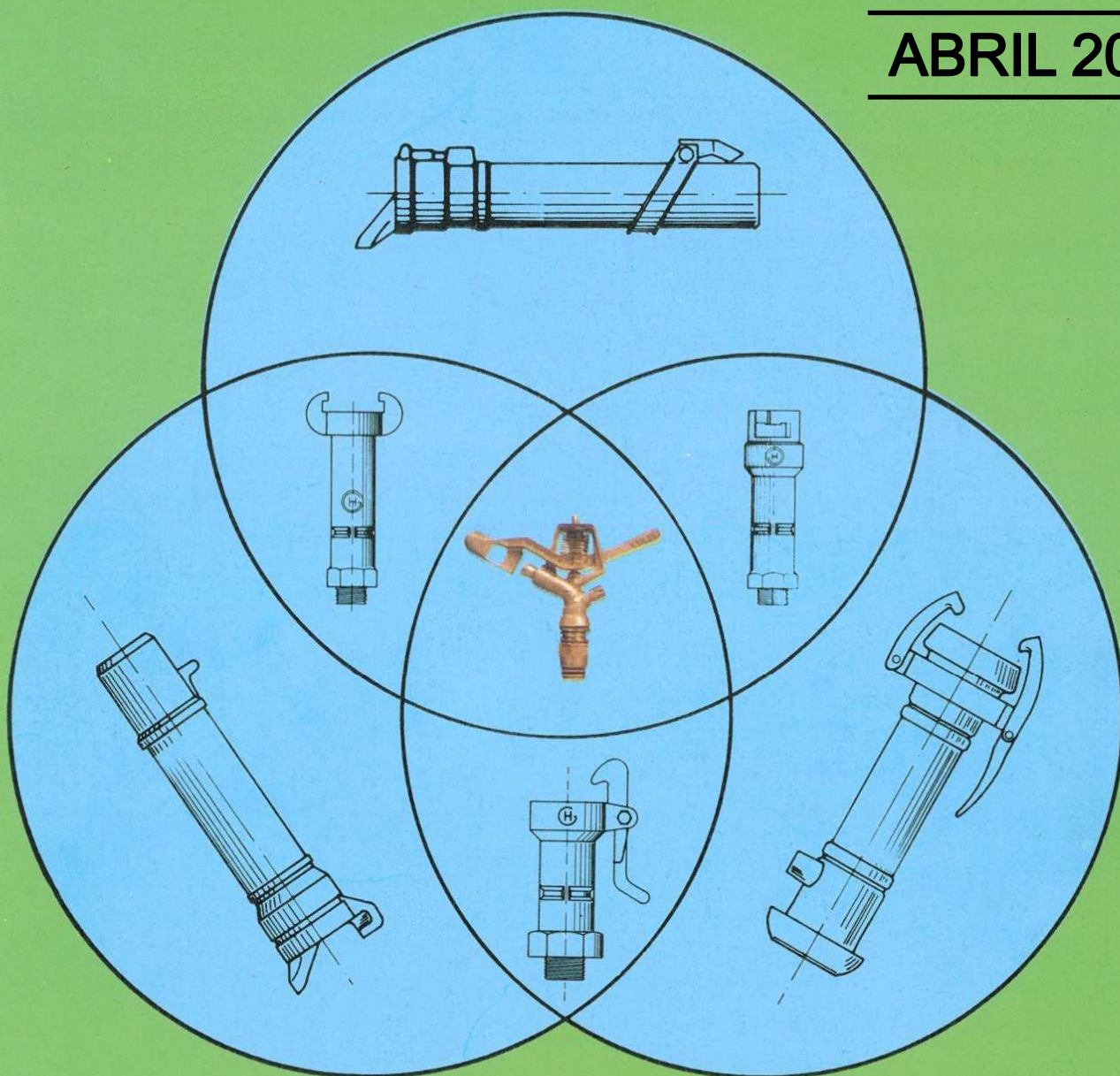


# TARIFA DE PRECIOS

# RIEGOS POR ASPERSION

ABRIL 2011



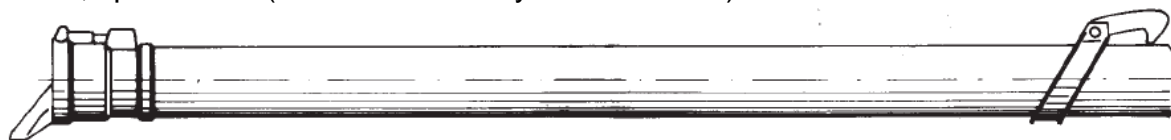
**GARCÍA HERMANOS, S.L.**

Ctra. Daimiel, s/n. – Telfs. 926 87 03 03 – 926 87 05 82 – Fax. 926 87 01 01  
13260 BOLAÑOS (Ciudad Real) – España  
WEB: [www.garcia-hermanos.com](http://www.garcia-hermanos.com) – E-mail: [comercial@garcia-hermanos.com](mailto:comercial@garcia-hermanos.com)



## TUBOS DE ALUMINIO DE EXTRUSION ACOPLÉ HIDRAULICO

CON TOMA, tipo "TUC" (Con abrazadera y uña de acero)



REFERENCIAS	DIAMETRO	LONGITUD	TUBOS/PAQUETE	P.V.P. €
TUC-26	2"	6 metros	190	
TUC-36	3"	6 metros	104	
TUC-46	4"	6 metros	70	
TUC-23	2"	3 metros	190	
TUC-33	3"	3 metros	104	
TUC-43	4"	3 metros	70	

SIN TOMA, tipo "TUS" (Con abrazadera y uña de acero)

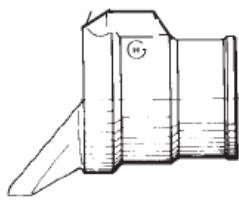
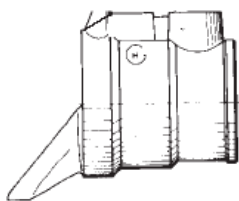


REFERENCIAS	DIAMETRO	LONGITUD	TUBOS/PAQUETE	P.V.P. €
TUS-26	2"	6 metros	190	
TUS-36	3"	6 metros	104	
TUS-46	4"	6 metros	70	
TUS-23	2"	3 metros	190	
TUS-33	3"	3 metros	104	
TUS-43	4"	3 metros	70	

### ACOPLE TUBO

Con toma "AC"

Sin toma "AS"



REFERENCIAS	MEDIDAS	P.V.P. €
AC-2	2"	
AC-3	3"	
AC-4	4"	
AS-2	2"	
AS-3	3"	
AS-4	4"	
AB-2	2"	
AB-3	3"	
AB-4	4"	

### ABRAZADERA BISEL PARA TUBO



## TUBOS DE ALUMINIO DE EXTRUSION ACOPLÉ HIDRÁULICO

CON TOMA, tipo "TRUC" (Con extremo macho reforzado, uña de acero)



REFERENCIAS	DIAMETRO	LONGITUD	TUBOS/PAQUETE	P.V.P. €
TRUC-26	2"	6 metros	190	
TRUC-36	3"	6 metros	104	
TRUC-46	4"	6 metros	70	
TRUC-23	2"	3 metros	190	
TRUC-33	3"	3 metros	104	
TRUC-43	4"	3 metros	70	

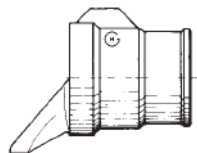
SIN TOMA, tipo "TRUS" (Con extremo macho reforzado, uña de acero)



REFERENCIAS	DIAMETRO	LONGITUD	TUBOS/PAQUETE	P.V.P. €
TRUS-26	2"	6 metros	190	
TRUS-36	3"	6 metros	104	
TRUS-46	4"	6 metros	70	
TRUS-56	5"	6 metros	48	
TRUS-66	6"	6 metros	35	
TRUS-23	2"	3 metros	190	
TRUS-33	3"	3 metros	104	
TRUS-43	4"	3 metros	70	
TRUS-53	5"	3 metros	48	
TRUS-63	6"	3 metros	35	

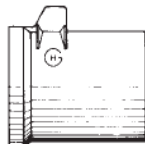
### ACOPLE TUBO NORMAL

Sin toma "AS"

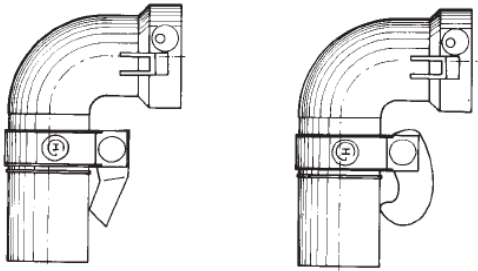
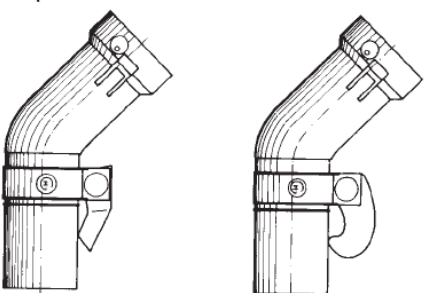
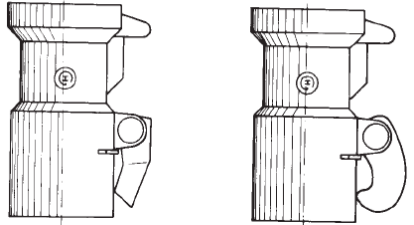
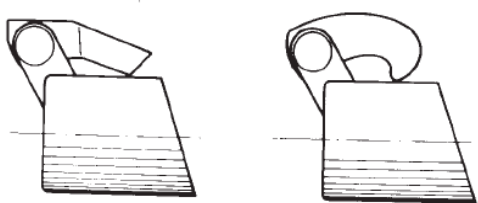


REFERENCIAS	MEDIDAS	P.V.P. €
AS-2	2"	
AS-3	3"	
AS-4	4"	
AS-5	5"	
AS-6	6"	

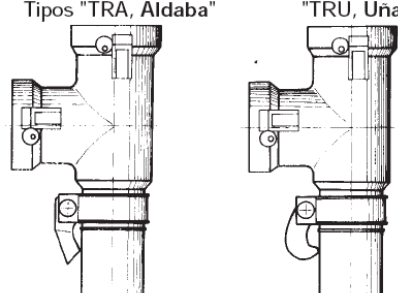
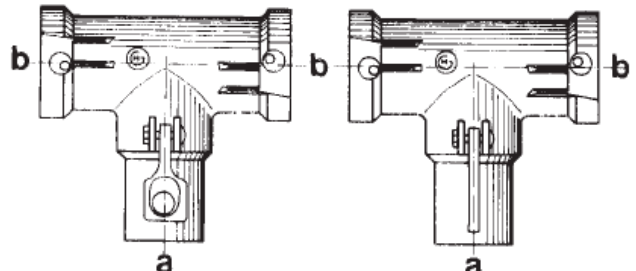
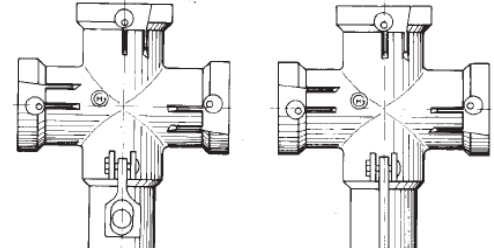
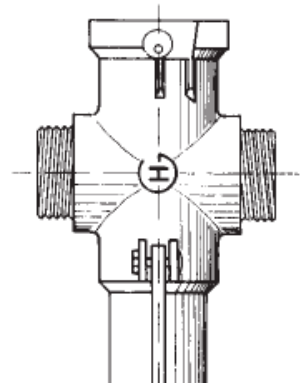
### ACOPLE MACHO PARA TUBO



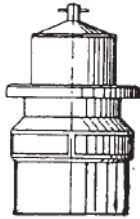
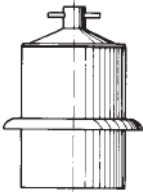
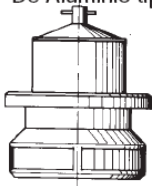
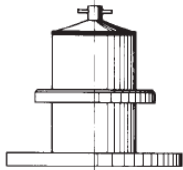
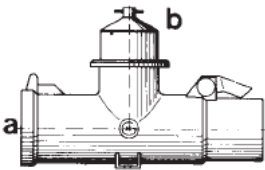
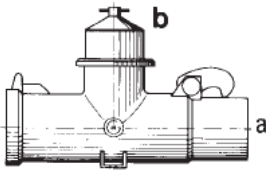
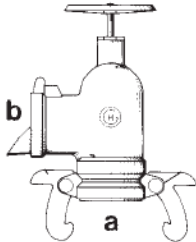
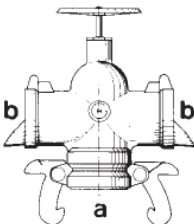
AM-2	2"	
AM-3	3"	
AM-4	4"	
AM-5	5"	
AM-6	6"	

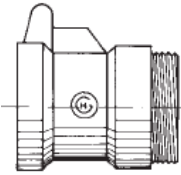
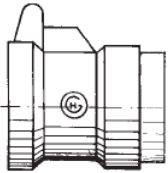
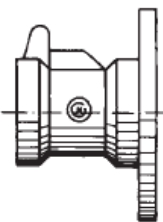
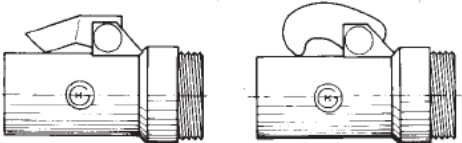

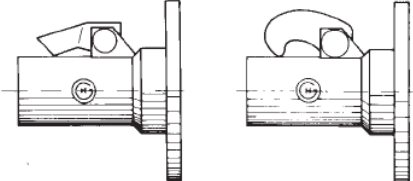
DENOMINACIÓN	REFERENCIAS	MEDIDA	P.V.P. €
<b>CODO REVERSIBLE DE 90°</b> Tipos "CA, Aldaba"      "CU, Uña" 	CU-2 CU-3 CU-4 CU-5 CU-6	2" 3" 4" 5" 6"	
<b>CODO REVERSIBLE DE 45°</b> Tipos "CCA, Aldaba"      "CCU, Uña" 	CCU-2 CCU-3 CCU-4 CCU-5 CCU-6	2" 3" 4" 5" 6"	*
<b>REDUCCIONES MACHO-HEMBRA</b> Tipos "RA, Aldaba"      "RU, Uña" 	RU-32 RU-43 RU-54 RU-65	3" a 2" 4" a 3" 5" a 4" 6" a 5"	
<b>TAPON FINAL</b> Tipos "TA, Aldaba"      "TU, Uña" 	TU-2 TU-3 TU-4 TU-5 TU-6	2" 3" 4" 5" 6"	

\* Hasta fin de existencias

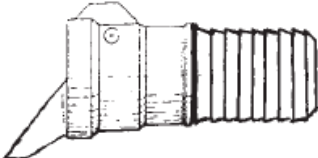
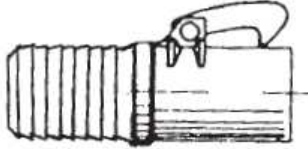




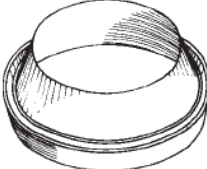

DENOMINACIÓN	REFERENCIAS	MEDIDA	P.V.P. €
<b>TE LATERAL REVERSIBLE</b> Tipos "TRA, Aldaba"      "TRU, Uña" 	TRU-2	2"	
	TRU-3	3"	
	TRU-4	4"	
	TRU-5	5"	
	TRU-6	6"	
<b>TE FINAL</b> Tipos "TFA, Aldaba"      "TFU, Uña" 	TFU-2	<sup>(a)</sup> 2 <sup>(b)</sup> "-2"	
	TFU-3	3"-3"	
	TFU-43	4"-3"	
	TFU-4	4"-4"	
	TFU-55	5"-5"	
	TFU-66	6"-6"	
<b>CRUZ</b> Tipos "CRA, Aldaba"      "CRU, Uña" 	CRU-2	2"	
	CRU-3	3"	
	CRU-4	4"	
	CRU-5	5"	
	CRU-6	6"	
<b>CRUZ ROSCADA</b> 	CRRU 3 x 1 ½	3" x 1 ½"	
	CRRU 3 x 2	3" x 2"	
	CRRU 4 x 1 ½	4" x 1 ½"	
	CRRU 4 x 2	4" x 2"	
	CRRU 4 x 2 ½	4" x 2 ½"	
	CRRU 5 x 2	5" x 2"	
	CRRU 5 x 2 ½	5" x 2 ½"	

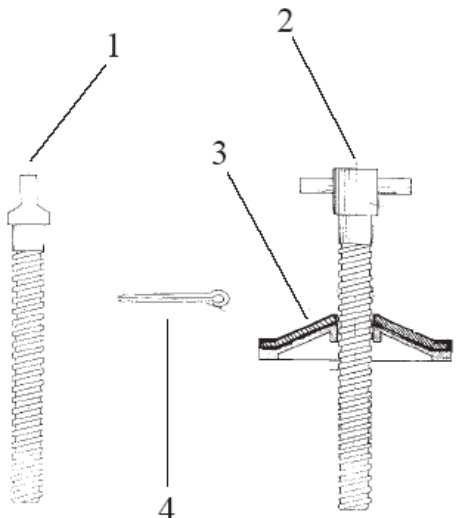
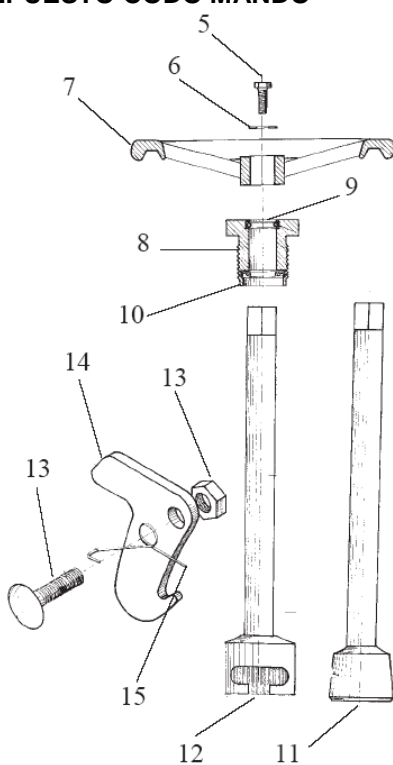
\* Hasta fin de existencias

DENOMINACIÓN	REFERENCIAS	MEDIDA	P.V.P. €		
<b>HIDRANTES PARA SOLDAR</b> De Aluminio con manguito de acero tipo "HALS" 	HACS – 3	3"			
	HACS – 4	4"			
	HALS – 3	3"			
	HALS – 4	4"			
	HALS – 5	5"			
De Acero Tipo "HACS" 	HALR – 3	3"			
	HALR – 4	4"			
	HRAL – 3	3"			
	HRAL – 4	4"			
	HRAL – 5	5"			
<b>HIDRANTES DE ALUMINIO</b> Rosca interior De latón tipo "HALR" De Aluminio tipo "HRAL" 	Con brida Tipo "HALB" 	HALB – 3	3"		
	HALB – 4	4"			
	<b>VÁLVULA HIDRANTE EN LINEA</b> Tipos "VHLA", Aldaba 	"VHLU" Uña 	VHLU – 33	(a) (b) 3" – 3"	
		VHLU – 44	4" – 4"		
		VHLU – 54	5" – 4"		
VHLU – 64		6" – 4"			
<b>CODO MANDO HIDRANTE</b> 	CMH – 32	(a) (b) 3" – 2"			
	CMH – 33	3" – 3"			
	CMH – 43	4" – 3"			
	CMH – 44	4" – 4"			
	CMH – 45	4" – 5"			
	CMH – 55	5" – 5"			
<b>TE MANDO HIDRANTE</b> 	TMH – 32	(a) (b) 3" – 2"			
	TMH – 33	3" – 3"			
	TMH – 43	4" – 3"			
	TMH – 44	4" – 4"			

DENOMINACIÓN	REFERENCIAS	MEDIDA	P.V.P. €
<b>ADAPTADOR HEMBRA ROSCADO</b> Con manguito de acero insertado 	AHR-2	2"	
	AHR-3	3"	
	AHR-4	4"	
	AHR-5	5"	
<b>ADAPTADOR HEMBRA PARA SOLDAR</b> Con manguito de acero insertado 	AHS-2	2"	
	AHS-3	3"	
	AHS-4	4"	
	AHS-5	5"	
	AHS-6	6"	
<b>ADAPTADOR HEMBRA CON BRIDA</b> De acero 	AHB-2	2"	
	AHB-3	3"	
	AHB-4	4"	
	AHB-5	5"	
	AHB-6	6"	
<b>ADAPTADOR MACHO ROSCADO</b> Con manguito acero insertado Tipo "AMRA, Aldaba"      "AMRU, Uña" 	AMRU-2	2"	
	AMRU-3	3"	
	AMRU-4	4"	
	AMRU-5	5"	
<b>ADAPTADOR MACHO PARA SOLDAR</b> Con manguito acero insertado Tipo "AMSA, Aldaba"      "AMSU, Uña" 	AMSU-2	2"	
	AMSU-3	3"	
	AMSU-4	4"	
	AMSU-5	5"	
<b>ADAPTADOR MACHO CON BRIDA</b> De acero Tipo "AMBA, Aldaba"      "AMBU, Uña" 	AMBU-2	2"	
	AMBU-3	3"	
	AMBU-4	4"	
	AMBU-5	5"	
	AMBU-6	6"	



DENOMINACIÓN	REFERENCIAS	MEDIDA	P.V.P. €
<b>ADAPTADOR HEMBRA</b> Para Manguera 	AHM-2	2"-50	
	AHM-3	3"-75	
	AHM-4	4"-100	
	AHM-5	5"-125	
	AHM-6	6"-150	
<b>ADAPTADOR MACHO</b> Para Manguera 	AMM-2	2"-50	
	AMM-3	3"-75	
	AMM-4	4"-100	
	AMM-5	5"-125	
	AMM-6	6"-150	
<b>ALDABA</b> ACA (cerrada) 	ACA-234	2",3",4"	
<b>UÑA LARGA Y CORTA</b> 	UL-234	2", 3", 4"	
	UL-56	5", 6"	
	UC-26	2", 6"	
<b>ABRAZADERA RECTA</b> Para accesorios 	AR-2	2"	
	AR-3	3"	
	AR-4	4"	
	AR-5	5"	
	AR-6	6"	
<b>GOMA PARA TUBO</b> 	GT-2	2"	
	GT-3	3"	
	GT-4	4"	
	GT-5	5"	
	GT-6	6"	
<b>GOMA CIERRE ESTANCO</b> 	GCE-3	3"	
	GCE-4	4"	
	GCE-5	5"	
<b>GOMA W. R.</b> 	GWR-2	2"	
	GWR-3	3"	
	GWR-4	4"	
	GWR-5	5"	

DENOMINACIÓN	Nº	REF <sup>a</sup>	CONCEPTO	P.V.P. €
<b>REPUESTO HIDRANTE</b>				
	1	HP-34	HUSILLO PLANO	
	2	HC-34	HUSILLO PASADOR	
	3	THG-3	TAPA CON GOMA 3"	
	3	THG-4	TAPA CON GOMA 4"	
	4	G-225	GRUPILLA	
	1+3	HPC-3	HUSILLO PLANO CPTO. 3"	
	1+3	HPC-4	HUSILLO PLANO CPTO. 4"	
	2+3	HCC-3	HUSILLO PASADOR CPTO. 3"	
	2+3	HCC-4	HUSILLO PASADOR CPTO. 4"	
	<b>REPUESTO CODO MANDO</b>			
	5	TZ-620	TORNILLO ZINCADO 6X20	
	6	A-620	ARANDELA 6X20	
	7	VCM	VOLANTE CODO MANDO	
	8	TCM	TUERCA CODO MANDO	
	9	ATCM	ANILLA TORICA CODO MANDO	
	10	RCM	RETEN CODO MANDO	
	11	VP	VASTAGO PLANO	
	12	VC	VASTAGO PASADOR	
	13	M 10X40 R	TORNILLO 10X40	
	14	GZ-5	GANCHO Z 5 mm.	
	15	MGZ	MUELLE GANCHO Z	

## TUBOS DE ALUMINIO DE EXTRUSION ACOPLE HIDRÁULICO –GH–

CON TOMA,  
Tipo "TGHC"



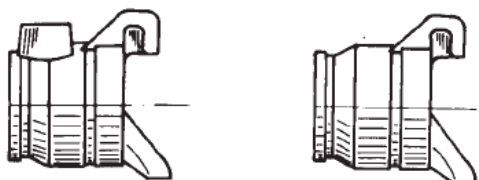
REFERENCIAS	DIAMETRO	LONGITUD	TUBOS/PAQUETE	P.V.P. €
TGHC-26	2"	6 metros	200	
TGHC-36	3"	6 metros	104	
TGHC-46	4"	6 metros	70	
TGHC-23	2"	3 metros	200	
TGHC-33	3"	3 metros	104	
TGHC-43	4"	3 metros	70	

SIN TOMA,  
Tipo "TGHS"



REFERENCIAS	DIAMETRO	LONGITUD	TUBOS/PAQUETE	P.V.P. €
TGHS-26	2"	6 metros	200	
TGHS-36	3"	6 metros	104	
TGHS-46	4"	6 metros	70	
TGHS-23	2"	3 metros	200	
TGHS-33	3"	3 metros	104	
THGS-43	4"	3 metros	70	

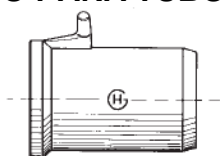
**ACOPLE HEMBRA PARA TUBO**  
 CON TOMA "ACGH"      SIN TOMA "ASGH"

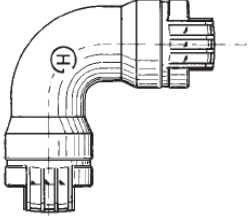
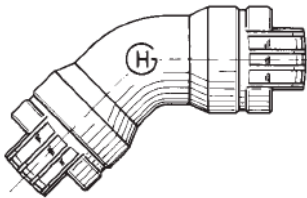
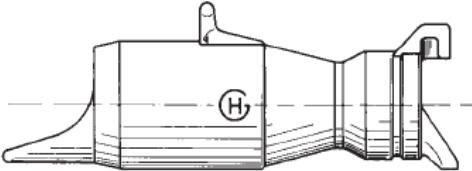
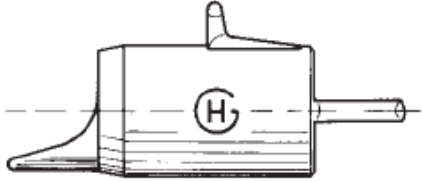
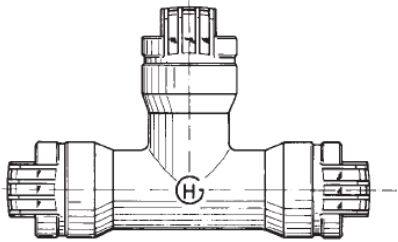
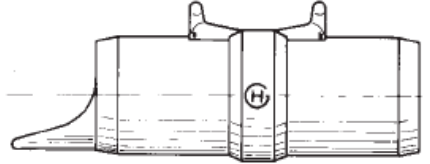


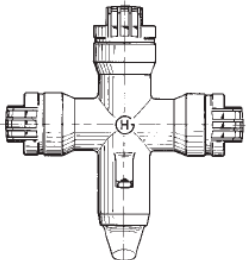
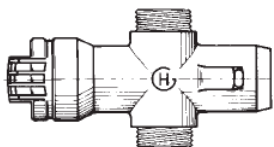
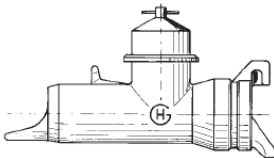
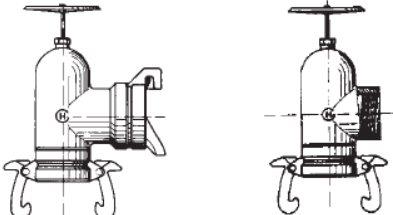
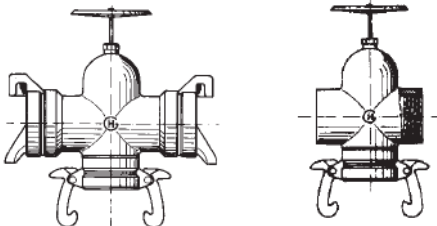

**REFERENCIAS**      **MEDIDAS**      **P.V.P. €**

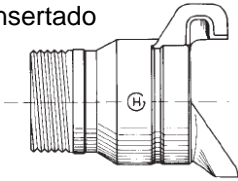
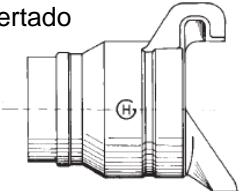
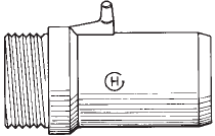
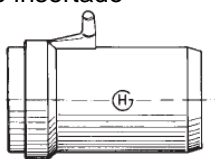
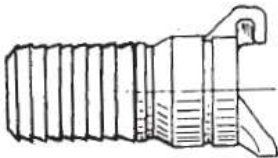
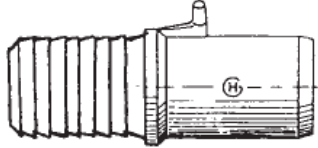
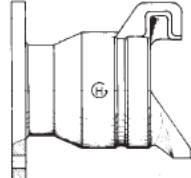
ACGH-2	2"	
ACGH-3	3"	
ACGH-4	4"	
ASGH-2	2"	
ASGH-3	3"	
ASGH-4	4"	
AMGH-2	2"	
AMGH-3	3"	
AMGH-4	4"	

**ACOPLE MACHO PARA TUBO**



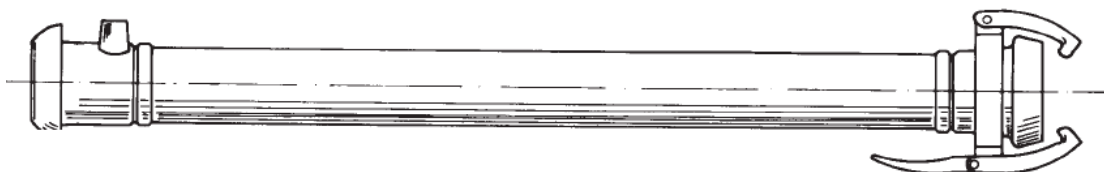
DENOMINACIÓN	REFERENCIAS	MEDIDA	P.V.P. €
<b>CODO 90°</b> 	CGH-2	2"	
	CGH-3	3"	
	CGH-4	4"	
<b>CODO 45°</b> 	CCGH-2	2"	
	CCGH-3	3"	
	CCGH-4	4"	
<b>REDUCCIÓN MACHO-HEMBRA</b> 	RGH-32	3" a 2"	
	RGH-43	4" a 3"	
<b>TAPÓN FINAL</b> 	TGH-2	2"	
	TGH-3	3"	
	TGH-4	4"	
<b>TE FINAL</b> 	TFGH-2	2"	
	TFGH-3	3"	
	TFGH-4	4"	
<b>INVERSOR</b> 	IGH-2	2"	
	IGH-3	3"	
	IGH-4	4"	

DENOMINACIÓN	REFERENCIAS	MEDIDA	P.V.P. €
<b>CRUZ</b> 	CRGH-2	2"	
	CRGH-3	3"	
	CRGH-4	4"	
<b>CRUZ ROSCADA</b> 	CRRGH-3-1 ½	3" x 1 ½ R	
	CRRGH-3-2"	3" x 2" R	
	CRRGH-4-1 ½	4" x 1 ½" R	
	CRRGH-4-2"	4" x 2" R	
	CRRGH-4-2 ½	4" x 2 1/2 " R	
<b>VÁLVULA HIDRANTE EN LINEA</b> 	VHGH-33	3" – 3"	
	VHGH-44	4" – 4"	
<b>CODO MANDO HIDRANTE</b> 	CMHGH-33	3" – 3"	
	CMHGH-43	4" – 3"	
	CMHGH-44	4" – 4"	
<b>TE MANDO HIDRANTE</b> 	TMHGH-33	3" – 3" – 3"	
	TMHGH-43	4" – 3" – 3"	
	TMHGH-44	4" – 4" – 4"	
<b>GOMAS H</b> 	GTH-2	2"	
	GTH-3	3"	
	GTH-3 ½	3 ½"	
	GTH-4	4"	

DENOMINACIÓN	REFERENCIAS	MEDIDA	P.V.P. €
<b>ADAPTADOR HEMBRA ROSCADO</b> Con manguito acero insertado 	HRGH-2	2"	
	HRGH-3	3"	
	HRGH-4	4"	
<b>ADAPTADOR HEMBRA PARA SOLDAR</b> Con manguito acero insertado 	HSGH-2	2"	
	HSGH-3	3"	
	HSGH-4	4"	
<b>ADAPTADOR MACHO ROSCADO</b> Con manguito acero insertado 	MRGH-2	2"	
	MRGH-3	3"	
	MRGH-4	4"	
<b>ADAPTADOR MACHO PARA SOLDAR</b> Con manguito acero insertado 	MSGH-2	2"	
	MSGH-3	3"	
	MSGH-4	4"	
<b>ADAPTADOR HEMBRA PARA MANGUERA</b> De aluminio 	HMGH-2	2"	
	HMGH-3	3"	
	MHGH-4	4"	
<b>ADAPTADOR MACHO PARA MANGUERA</b> De aluminio 	MMGH-2	2"	
	MMGH-3	3"	
	MMGH-4	4"	
<b>ADAPTADOR HEMBRA CON BRIDA</b> De acero 	HBGH-2	2"	
	HBGH-3	3"	
	HBGH-4	4"	

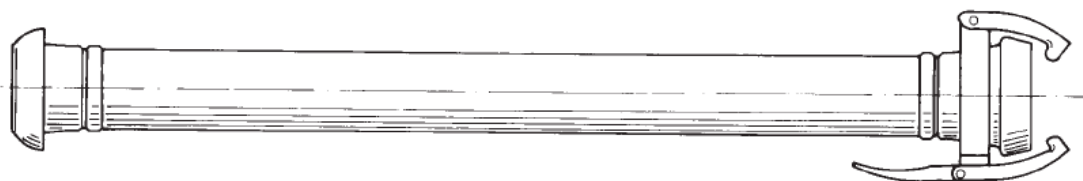
## TUBOS DE ALUMINIO DE EXTRUSION ACOPLE PALANCA

CON TOMA,  
Tipo "TPC"

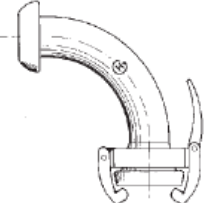
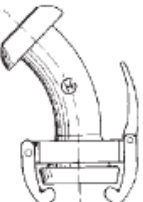
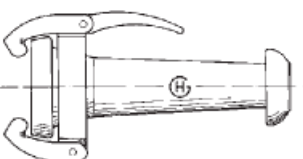

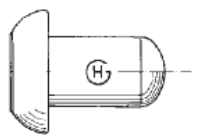
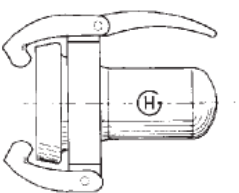
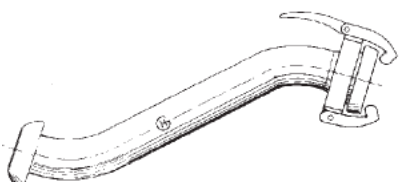


REFERENCIAS	DIAMETRO	LONGITUD	TUBOS/PAQUETE	P.V.P. €
TPC-506	50	6 metros	170	
TPC-706	70	6 metros	96	
TPC-896	89	6 metros	70	
TPC-1.086	108	6 metros	54	
TPC-509	50	9 metros	170	
TPC-709	70	9 metros	96	
TPC-899	89	9 metros	70	
TPC-1.089	108	9 metros	54	

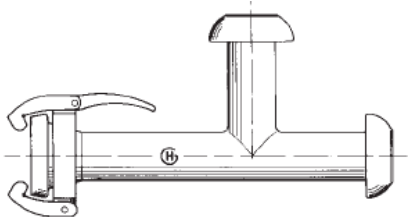
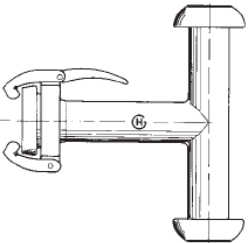
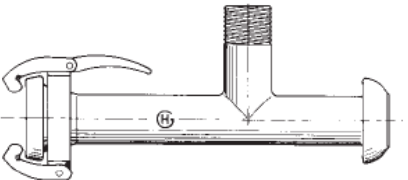
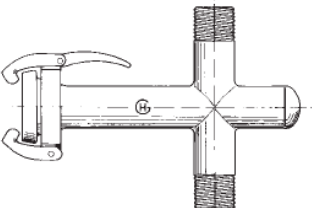
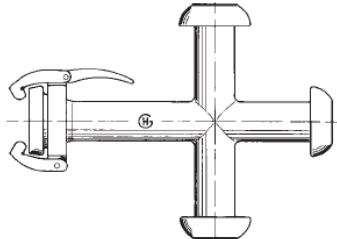
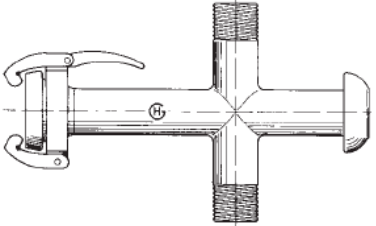
SIN TOMA,  
Tipo "TPS"



REFERENCIAS	DIAMETRO	LONGITUD	TUBOS/PAQUETE	P.V.P. €
TPS-503	50	3 metros	170	
TPS-703	70	3 metros	96	
TPS-893	89	3 metros	70	
TPS-1.083	108	3 metros	54	
TPS-1.333	133	3 metros	42	
TPS-506	50	6 metros	170	
TPS-706	70	6 metros	96	
TPS-896	89	6 metros	70	
TPS-1.086	108	6 metros	54	
TPS-1.336	133	6 metros	42	
TPS-509	50	9 metros	170	
TPS-709	70	9 metros	96	
TPS-899	89	9 metros	70	
TPS-1.089	108	9 metros	54	
TPS-1.339	133	9 metros	42	

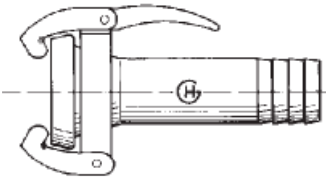
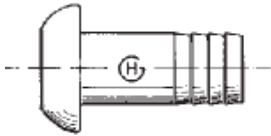
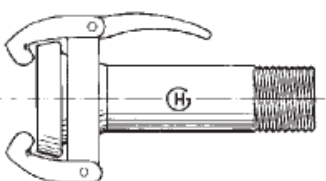

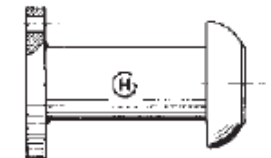
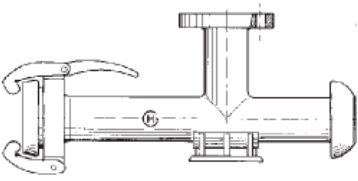
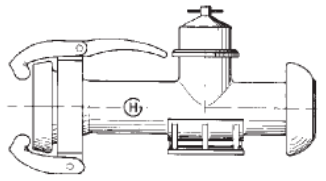
DENOMINACION	REFERENCIAS	MEDIDA	P.V.P. €
<b>CODO 90°</b> 	CP-50	50	
	CP-70	70	
	CP-89	89	
	CP-108	108	
	CP-133	133	
<b>CODO 45°</b> 	CCP-50	50	
	CCP-70	70	
	CCP-89	89	
	CCP-108	108	
	CCP-133	133	
<b>REDUCCION ROTULA</b> 	RP-70-50	70-50	
	RP-89-70	89-70	
	RP-108-89	108-89	
	RP-133-108	133-108	
<b>REDUCCION HEMBRA</b> 	RHP-70-50	70-50	
	RHP-89-70	89-70	
	RHP-108-89	108-89	
	RHP-133-108	133-108	
<b>TAPON ROTULA</b> 	TRP-50	50	
	TRP-70	70	
	TRP-89	89	
	TRP-108	108	
	TRP-133	133	
<b>TAPON HEMBRA</b> 	THP-50	50	
	THP-70	70	
	THP-89	89	
	THP-108	108	
	THP-133	133	
<b>TUBO ARTICULADO</b> 	TAP-50	50	
	TAP-70	70	
	TAP-89	89	
	TAP-108	108	
	TAP-133	133	


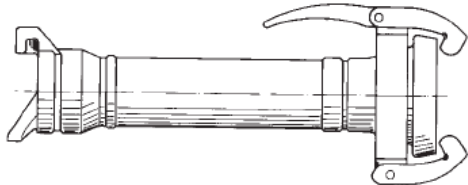


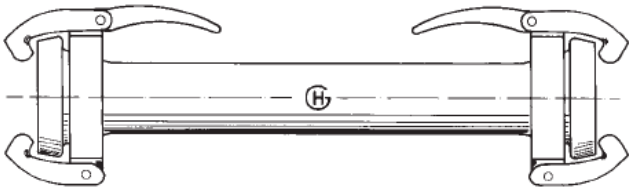



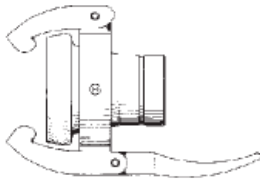
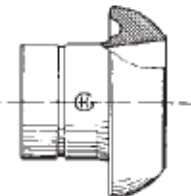

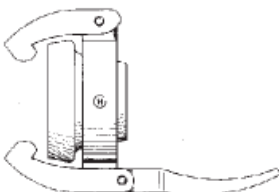

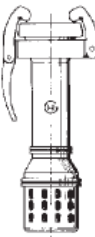

DENOMINACION	REFERENCIAS	MEDIDA	P.V.P. €
<b>TE LATERAL</b> 	TLP-50	50	
	TLP-70	70	
	TLP-89	89	
	TLP-108	108	
	TLP-133	133	
<b>TE FINAL</b> 	TFP-50	50	
	TFP-70	70	
	TFP-89	89	
	TFP-108	108	
	TFP-133	133	
<b>TE CON SALIDA ROSCADA</b> 	TLRP-50	50	
	TLRP-70	70	
	TLRP-89	89	
	TLRP-108	108	
	TLRP-133	133	
<b>TE FINAL CON DOS SALIDAS ROSCADA</b> 	TFRP-50	50	
	TFRP-70	70	
	TFRP-89	89	
	TFRP-108	108	
	TFRP-133	133	
<b>CRUZ</b> 	CRP-50	50	
	CRP-70	70	
	CRP-89	89	
	CRP-108	108	
	CRP-133	133	
<b>CRUZ CON DOS SALIDAS ROSCADAS</b> 	CRRP-50	50	
	CRRP-70	70	
	CRRP-89	89	
	CRRP-108	108	
	CRRP-133	133	

CONSULTAR

CONSULTAR

DENOMINACION	REFERENCIAS	MEDIDA	P.V.P. €
<b>HEMBRA PARA MANGUERA</b> 	HMP-50	50-50	
	HMP-70	70-70	
	HMP-89	89-90	
	HMP-108	108-100	
	HMP-133	133-125	
<b>ROTULA PARA MANGUERA</b> 	RMP-50	50-50	
	RMP-70	70-70	
	RMP-89	89-90	
	RMP-108	108-100	
	RMP-133	133-125	
<b>HEMBRA ROSCADA</b> 	HRP-50	50-1 ½	
	HRP-70	70-2 ½	
	HRP-89	89-3	
	HRP-108	108-3 ½	
	HRP-133	133-4	
<b>ROTULA ROSCADA</b> 	RRP-50	50-2	
	RRP-70	70-2 ½	
	RRP-89	89-3	
	RRP-108	108-4	
	RRP-133	133-5	
<b>ROTULA CON BRIDA</b> 	RBP-50	50	
	RBP-70	70	
	RBP-89	89	
	RBP-108	108	
	RBP-133	133	
<b>TE CON SOPORTE PARA HIDRANTE</b> 	TSHP-50	50-165	
	TSHP-70	70-165	
	TSHP-89	89-165	
	TSHP-108	108-165	
	TSHP-133	133-165	
<b>VALVULA HIDRANTE CON SOPORTE</b> 	VHP-50	50-50-3	
	VHP-70	70-70-4	
	VHP-89	89-89-4	
	VHP-108	108-108-4	
	VHP-133	133-133-4	

DENOMINACIÓN	REFERENCIAS	MEDIDA	P.V.P. €
<b>CONVERTIDOR MACHO</b> 	CMGH-2	2"	
	CMGH-3	3"	
	CMGH-4	4"	
<b>CONVERTIDOR HEMBRA</b> 	CHGH-2	2"	
	CHGH-3	3"	
	CHGH-4	4"	
<b>CONVERTIDOR MACHO</b> 	CMP-50	2-50	
	CMP-70	3-70	
	CMP-108	4-108	
	CMP-133	5-133	
<b>CONVERTIDOR HEMBRA</b> 	CHP-50	2-50	
	CHP-70	3-70	
	CHP-108	4-108	
	CHP-133	5-133	
<b>INVERSOR HEMBRA</b> 	IHP-50	50	
	IHP-70	70	
	IHP-89	89	
	IHP-108	108	
	IHP-133	133	
<b>INVERSOR ROTULA</b> 	IRP-50	50	
	IRP-70	70	
	IRP-89	89	
	IRP-108	108	
	IRP-133	133	

DENOMINACION	REFERENCIAS	MEDIDA	P.V.P. €
<b>HEMBRA PARA EMBUTIR COMPLETA</b> 	HEP-50	50	
	HEP-70	70	
	HEP-89	89	
	HEP-108	108	
	HEP-133	133	
<b>ROTULA PARA EMBUTIR</b> 	REP-50	50	
	REP-70	70	
	REP-89	89	
	REP-108	108	
	REP-133	133	
<b>ROTULA CON TOMA PARA EMBUTIR</b> 	RTP-50	50	
	RTP-70	70	
	RTP-89	89	
	RTP-108	108	
	RTP-133	133	
<b>HEMBRA PARA SOLDAR EN NEGRO</b> 	HS-50	50	
	HS-70	70	
	HS-89	89	
	HS-108	108	
	HS-133	133	
<b>ROTULA PARA SOLDAR EN NEGRO</b> 	RS-50	50	
	RS-70	70	
	RS-89	89	
	RS-108	108	
	RS-133	133	
<b>VÁLVULA DE PIE</b> 	VPP-50	50	
	VPP-70	70	
	VPP-89	89	
	VPP-108	108	
	VPP-133	133	
<b>GOMA TORICA PARA TUBO</b> 	GTP-50	50	
	GTP-70	70	
	GTP-89	89	
	GTP-108	108	
	GTP-133	133	

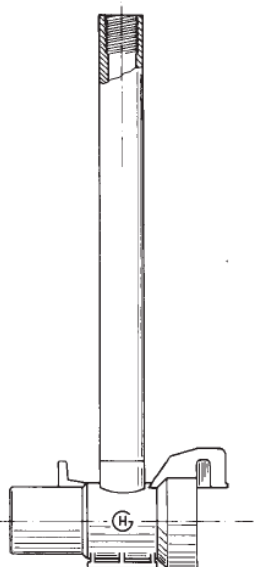
CONSULTAR

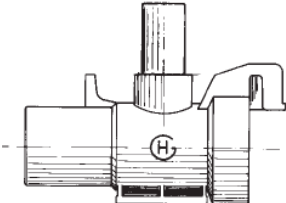
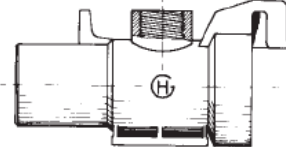
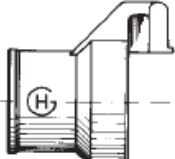
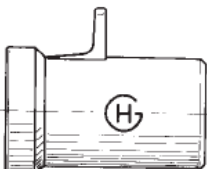
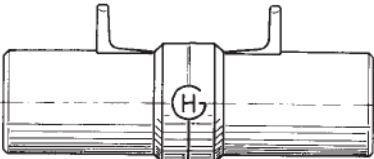
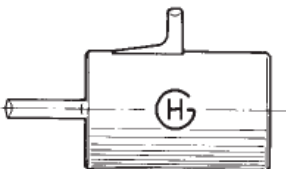
## TUBOS DE ALUMINIO DE EXTRUSION COBERTURA TOTAL

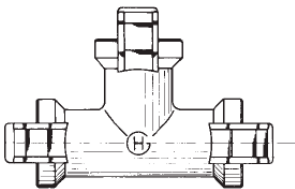
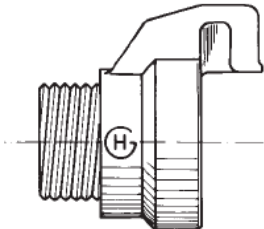
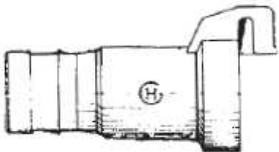
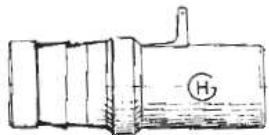
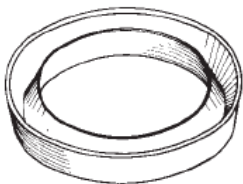

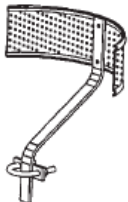
Tipo "TCMH"

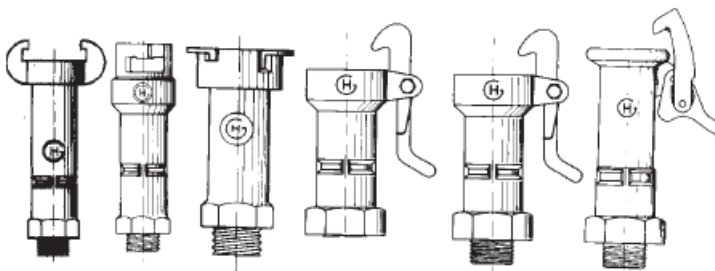
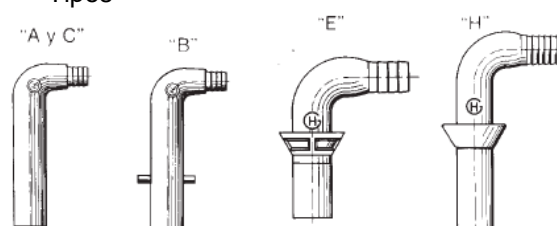
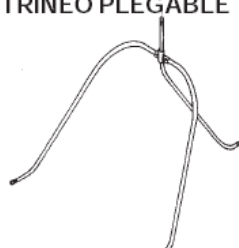
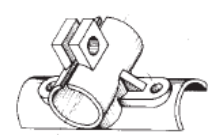
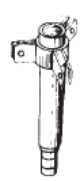

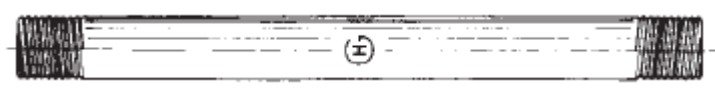


REFERENCIAS	DIAMETRO	LONGITUD	TUBOS/PAQUETE	P.V.P. €
TCMH-443	44	3 metros	242	
TCMH-503	50	3 metros	200	
TCMH-633	63	3 metros	160	
TCMH-446	40	6 metros	242	
TCMH-506	50	6 metros	200	
TCMH-636	63	6 metros	160	
TCMH-449	44	9 metros	242	
TCMH-509	50	9 metros	200	
TCMH-639	63	9 metros	160	




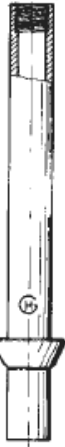


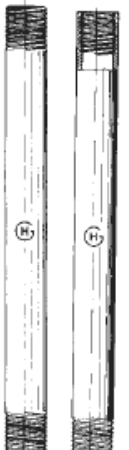

DENOMINACION	REFERENCIAS	MEDIDAS	P.V.P. €
<b>TE CON ELEVADOR PARA ASPERSOR</b> Macho-Hembra con tubo aluminio 30 x 33 	TEMH-44	500 mm.	CONSULTAR
	TEMH-44	750 mm.	
	TEMH-44	1.250 mm.	
	TEMH-50	500 mm.	
	TEMH-50	750 mm.	
	TEMH-50	1.250 mm.	
	TEMH-50	2.000 mm.	
	TEMH-63	500 mm.	CONSULTAR
	TEMH-63	750 mm.	
	TEMH-63	1.250 mm.	


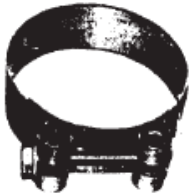
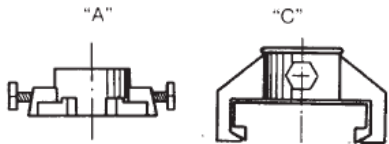
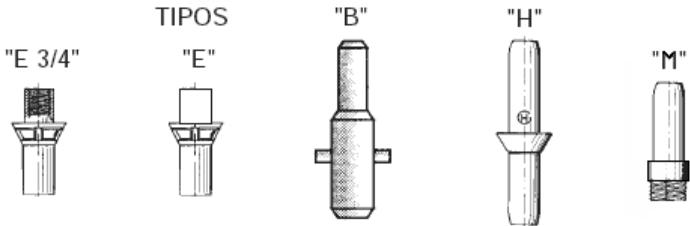


DENOMINACIÓN	REFERENCIAS	MEDIDA	P.V.P. €
<b>TE MACHO-HEMBRA CON TOMA PARA EMBUTIR</b> 	TMHE-44	44	
	TMHE-50	50	
	TMHE-63	63	
<b>TE MACHO-HEMBRA CON TOMA</b> Con manguito insertado de 1" ó ¾" Hembra 	TMHR-44	44	
	TMHR-50	50	
	TMHR-63	63	
<b>ACOPLE HEMBRA PARA TUBO</b> 	AHC-44	44	
	AHC-50	50	
	AHC-63	63	
<b>ACOPLE MACHO PARA TUBO</b> 	AMC-44	44	
	AMC-50	50	
	AMC-63	63	
<b>INVERSOR MACHO</b> 	IMC-44	44	
	IMC-50	50	
	IMC-63	63	
<b>TAPÓN FINAL</b> 	TFC-44	44	
	TFC-50	50	
	TFC-63	63	




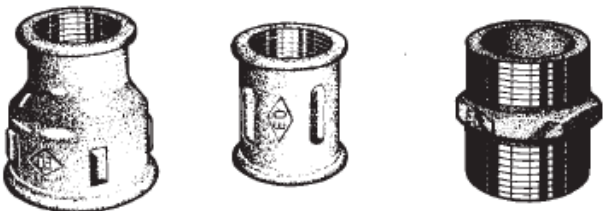
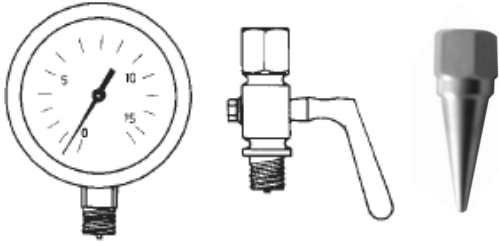


DENOMINACIÓN	REFERENCIAS	MEDIDA	P.V.P. €
<b>TE NORMAL</b> 	TNC-44	44	
	TNC-50	50	
	TNC-63	63	
<b>ADAPTADOR HEMBRAN CON ROSCA MACHO</b> 	AHRM-44	44 x 1 1/2" –M	
	AHRM-50	50 x 1 1/2" –M	
	AHRM-50	50 x 2" –M	
	AHRM-63	63 x 2 1/2" –M	
<b>ADAPTADOR HEMBRA PARA MANGUERA</b> 	AHM-50	50 – 50	
<b>ADAPTADOR MACHO PARA MANGUERA</b> 	AMM-50	50 – 50	
<b>GOMA DE CIERRE</b> 	GC-44	44	
	GC-50	50	
	GC-63	63	
<b>MANGUITO INTERIOR ELEVADOR</b> 	MIE-30	30	
<b>PANTALLA DEFLECTORA (Lisa o perforada)</b> 	PA-I		

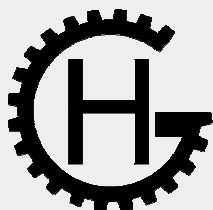
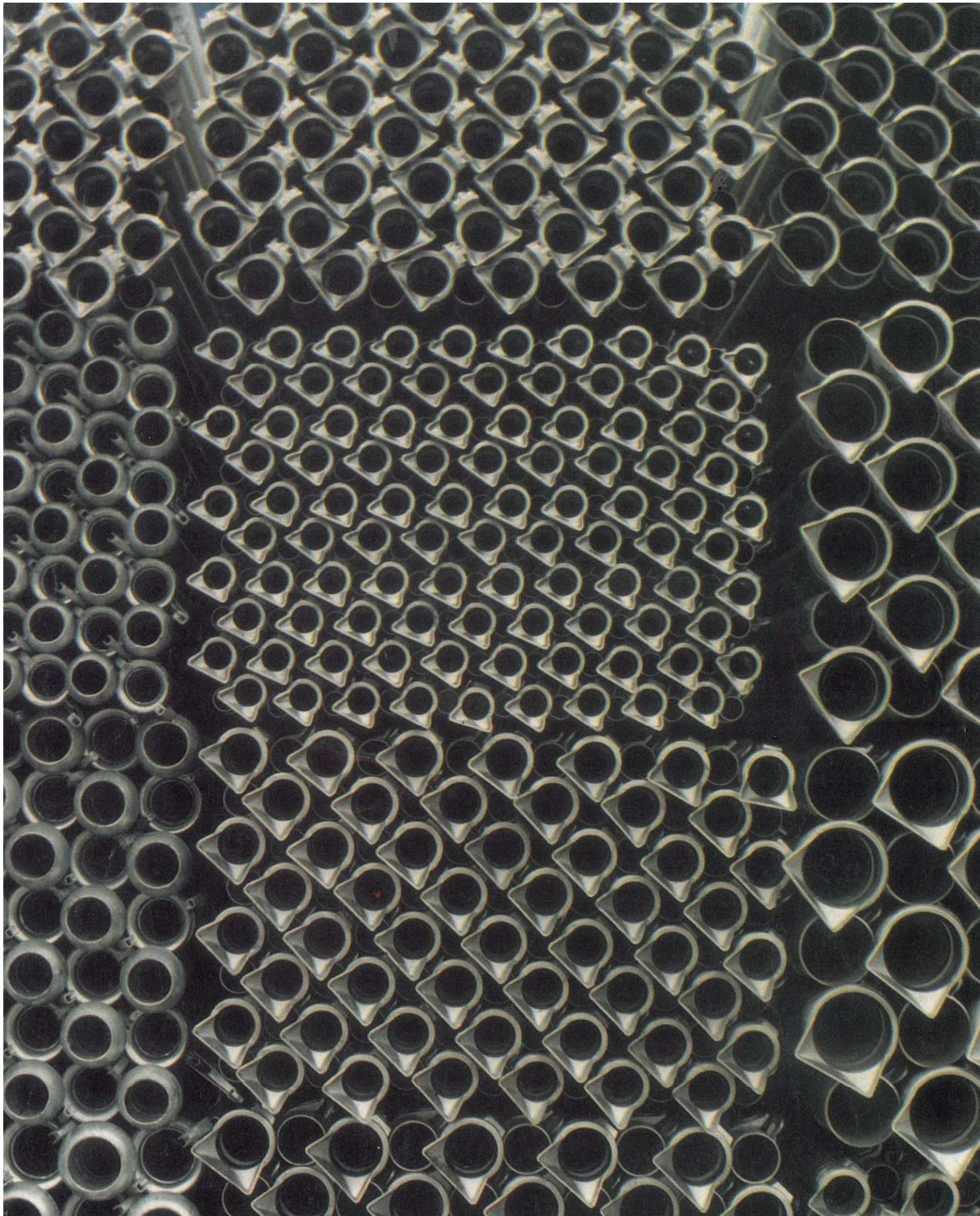
DENOMINACIÓN	REFERENCIAS	MEDIDA	P.V.P €
<b>VALVULA TOMA DE AGUA</b> Con casquillo de acero insertado			
"A" "B" "C" "E 3/4" "E" "H"	VTA-A	1"	
	VTA-B	1"	
	VTA-C	1"	
	VTA-E34	3/4"	
	VTA-E	1"	
	VTA-H	1"	
<b>CODO TOMA DE AGUA</b> Tipos			
"A y C" "B" "E" "H"	CTA-A/C	1"	
	CTA-B	1"	
	CTA-E	1"	
	CTA-H	1"	
<b>TRINEO PLEGABLE</b>			
	TRAL-N	<b>Aluminio</b> NORMAL	
<b>SOPORTE TRINEO</b>	TRAC-N	<b>Acero</b> NORMAL	
	TRAC-E	ESPECIAL	
<b>SOPORTE TRIPODE</b>	SA-3/4	SOPORTE	
	SB-3/4	SOPORTE	
SA - 3/4 SB - 3/4			
<b>ACOPLE TRINEO MANGUERA ALUMINIO</b>			
	AFT-20-A	20	
<b>CAÑA ALARGADERA ROSCADA 3/4"</b>			
	<b>ALUMINIO</b> CA-3/4-05A CA-3/4-75A CA-3/4-10A CA-3/4-15A CA-3/4-20A CA-3/4-25A CA-3/4-30A	500 mm. 750 mm. 1000 mm. 1500 mm. 2000 mm. 2500 mm. 3000 mm.	
	<b>GALVANIZADO</b> CA-3/4-05G CA-3/4-75G CA-3/4-10G CA-3/4-15G CA-3/4-20G CA-3/4-25G CA-3/4-30G	500 mm. 750 mm. 1000 mm. 1500 mm. 2000 mm. 2500 mm. 3000 mm.	
CA.....A – TUBO 20 X 26 ALUMINIO CA.....G – TUBO GALVANIZADO 3/4			



DENOMINACIÓN		REFERENCIAS	MEDIDA	P.V.P. €
CAÑA PORTA – ASPERSOR				
Rosca interior ¾" o exterior 1"		CPF-A-05	1" – 500 mm.	
TIPOS		CPF-B-05	1" – 500 mm.	
CPF-A	CPF-B	CPF-E	CPF-H	CPF-R
				
CPF-A } CPF-B }	FUNDICION	CPF-E } CPF-H } CPF-B } CPF-R }	TUBO 30 x 33	
		CPF-E-05	1" – 500 mm.	
		CPF-E-75	1" – 750 mm.	
		CPF-E-10	1" – 1000 mm.	
		CPF-E-15	1" – 1500 mm.	
		CPF-E-20	1" – 2000 mm.	
		CPF-H-05	1" – 500 mm.	
		CPF-H-75	1" – 750 mm.	
		CPF-H-10	1" – 1000 mm.	
		CPF-H-15	1" – 1500 mm.	
		CPF-H-20	1" – 2000 mm.	
		CPF-R-05	1" – 500 mm.	
		CPF-R-75	1" – 750 mm.	
		CPF-R-10	1" – 1000 mm.	
		CPF-R-15	1" – 1500 mm.	
		CPF-R-20	1" – 2000 mm.	
		CP-AyC-05	1" – 500 mm.	
		CP-AyC-75	1" – 750 mm.	
		CP-AyC-10	1" – 1000 mm.	
		CP-AyC-15	1" – 1500 mm.	
		CP-AyC-20	1" – 2000 mm.	
		CPR-AyC-05	1" – 500 mm.	
		CPR-AyC-75	1" – 750 mm.	
		CPR-AyC-10	1" – 1000 mm.	
		CPR-AyC-15	1" – 1500 mm.	
		CPR-AyC-20	1" – 2000 mm.	
		CP-B-05	1" – 500 mm.	
		CP-B-75	1" – 750 mm.	
		CP-B-10	1" – 1000 mm.	
		CP-B-15	1" – 1500 mm.	
		CP-B-20	1" – 2000 mm.	
CP-AyC	CPR-AyC	CP-B		
				
CP-AyC } CPR-AyC }	TUBO 25 x 33	CP-B		

DENOMINACIÓN	REFERENCIAS	MEDIDA	P.V.P €
<b>MANGUERA REFORZADA TRINEO</b> 	MRT-15	15 mm.	
	MRT-20	20 mm.	
	MRT-25	25 mm.	
	MRT-15-E	15 mm.	
	MRT-20-E	20 mm.	
	MRT-25-E	25 mm.	
<b>ABRAZADERA MANGUERA TRINEO</b> 	AT-15	15 mm.	
	AT-20	20 mm.	
	AT-25	25 mm.	
<b>ABRAZADORA VÁLVULA TOMA AGUA</b> 	AVT-A	1"	
	AVT-C	1"	
<b>EMPALME CAÑA</b> TIPOS 	EC-E-34	3/4"	
	EC-E	1"	
	EC-B	1"	
	EC-H	1"	
	EC-M	1"	
<b>PLACA ESTABILIZADOR</b> Sin tornillos 	ALUMINIO		
	PEAL-30	300 mm.	
	PEAL-40	400 mm.	
	PEAL-40-M	400 mm.	
	PEAL-40-L	400 mm.	
	PEAL-60	600 mm.	
	PEAL-80	800 mm.	
	ACERO		
PEAG-30	300 mm.		
PEAG-40	400 mm.		
<b>TAPÓN DE PLASTICO</b> 	TP-1	1"	

DENOMINACIÓN	REFERENCIAS	MEDIDA	P.V.P. €
<b>TORNILLOS ZINCADOS</b> 	M – 6 x 15 - E M – 8 x 40 – R M – 8 x 30 – E M – 10 x 40 – R	6 x 15 mm. Placa 8 x 40 mm. Trineo 8 x 30 mm. Trineo 10 x 40 mm. Tubo	
<b>GOMA VALVULA TOMA DE AGUA</b> 	GVT GVT-H	1" 1"	
<b>BOLA VALVULA CON MUELLE</b> 	BVM	1"	
<b>MANGUITO GALVANIZADO</b> fig. 240      fig. 270      fig. 280 	240 – 1 – ½ 240 – 1 – ¾ 270 – ¾" 270 – 1" 280 – 1"	1" – ½" 1" – ¾" ¾" 1" 1"	
<b>MANÓMETRO, GRIFO Y AGUJA</b> 	MANOMETRO GRIFO AGUJA 3 a 13 mm.	¼" ¼" ¼"	
<b>PASADOR ACERO ZINCADO</b> Para caña tipo "B" Liso  "PAL" c/tuerca  "PAC"	PAL-8 PAC-8	8 x 55 8 x 55	



Maquinaria y riegos

**GARCIA HERMANOS, S.L.**

Ctra. Daimiel, s/n. – Telfs. 926 87 03 03 – 926 87 05 82 – Fax. 926 87 01 01  
13260 BOLAÑOS (Ciudad Real) – España

WEB: [www.garcia-hermanos.com](http://www.garcia-hermanos.com) – E-mail: [comercial@garcia-hermanos.com](mailto:comercial@garcia-hermanos.com)